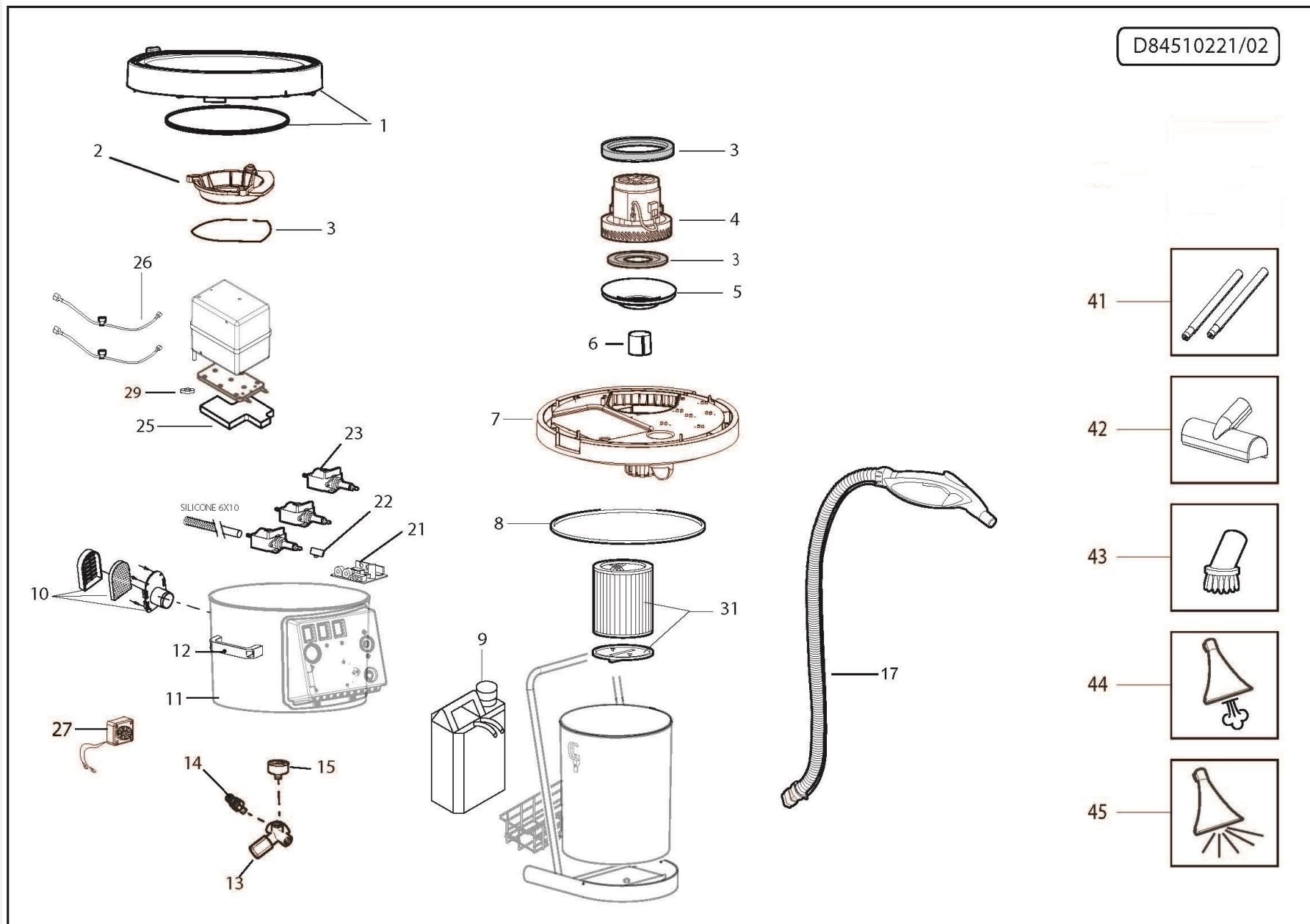


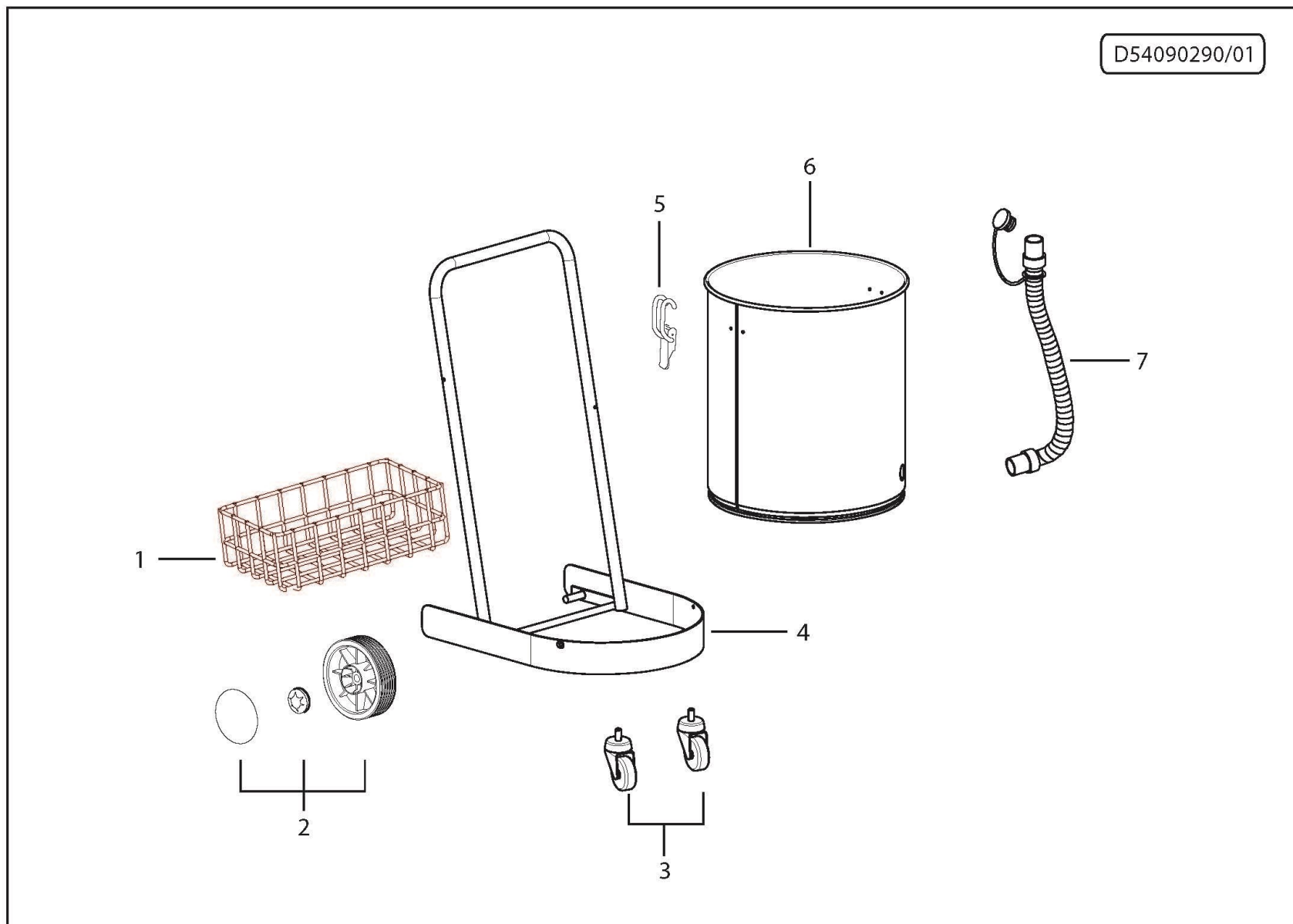
D84510221/02



Pos.	componente	Descrizione	Description	Qta
1	0510 0019	KIT RICAMBIO COPERCHIO	UPPER PLASTIC COVER KIT	1
2	0402 0606	COPERCHIO PER MOTORE	COVER FOR MOTOR	1
3	5019 0759	KIT SPUGNE/GUARNIZIONI	SPONGES/GASKETS KIT	1
4	1810 6980	MOT SPAZZ.BP 220-240V 50/60HZ 1200W MONOSTADIO	SINGLE STAGE MOTOR BY PASS 220-240V 50/60Hz	1
5	0602 0133	DISCO MOTORE ASPIRATORE NERO	MOTOR DISC BLACK	1
6	1237 0033	GALLEGGIANTE ASPIRATORE NERO	FLOAT BLACK	1
7	3002 1061	BASAMENTO MOTORE RAL.7016	RAL 7016 GREY MOTOR BASE	1
8	1201 0263	GUARNIZIONE 410X445 SP.5MM EPDM 45SH()	GASKET 410X445 SP.5MM EPDM 45SH()	1
9	3029 0112	TANICA PLASTICA 5LT	PLASTIC TANK 5LT	2
10	0219 0034	PRESA SOFFIAGGIO COMPLETA	COMPLETE BLOW SOCKET	1
11	1112 0044	FUSTO ACCIAIO AISI 304	STEEL TANK	1
12	1818 0066	MANIGLIA PER FUSTO	HANDLE	2
13	3600 0148	RIDUTTORE DI PRESSIONE	PRESSURE REDUCTOR	1
14	5002 0028	ATTACCO RAPIDO PER RIDUTTORE DI PRESSIONE	QUICK CONNECTION FOR PRESSURE REDUCTOR	1
15	1816 0172	MANOMETRO D.40 1/8" CONICO	PRESSURE GAUGE D.40 1/8" CONICAL	1
17	2410 0291	IMPUGNATURA+TUBO FLEX 4mt+SCHEDA	HANDLE+FLEX HOSE 4mt+ELECTRIC BOARD	1
21	3043 0081	KIT RICAMBIO SCHEDA CON FUSIBILI	CIRCUIT BOARD KIT + FUSES	1
22	1002 0341	DEAREATORE	AIRCLEANER	3
23	2422 0059	POMPA 220-240V 50/60Hz	PUMP 220-240V 50/60Hz	3
25	2822 0024	FONDO REFRATTARIO	REFRACTORY BOTTOM	1
26	0535 0106	CABLAGGIO CALDAIA 230V 3000W	BOILER WIRING 230V 3000W	1
27	3632 0167	VENTOLA CON FILTRO ANTIDISTURBO	FAN WITH NOISE FILTER	1
29	2434 0087	PASSACAVO 17,5X25X34X12X4 in EPDM (P 18x25E)	CABLE GLAND 17,5X25X34X12X4 in EPDM (P 18x25E)	1
31	1002 0342	KIT 1 FILTRO LAVABILE CLASSE M	1 WASHABLE FILTER KIT (M CLASS)	1

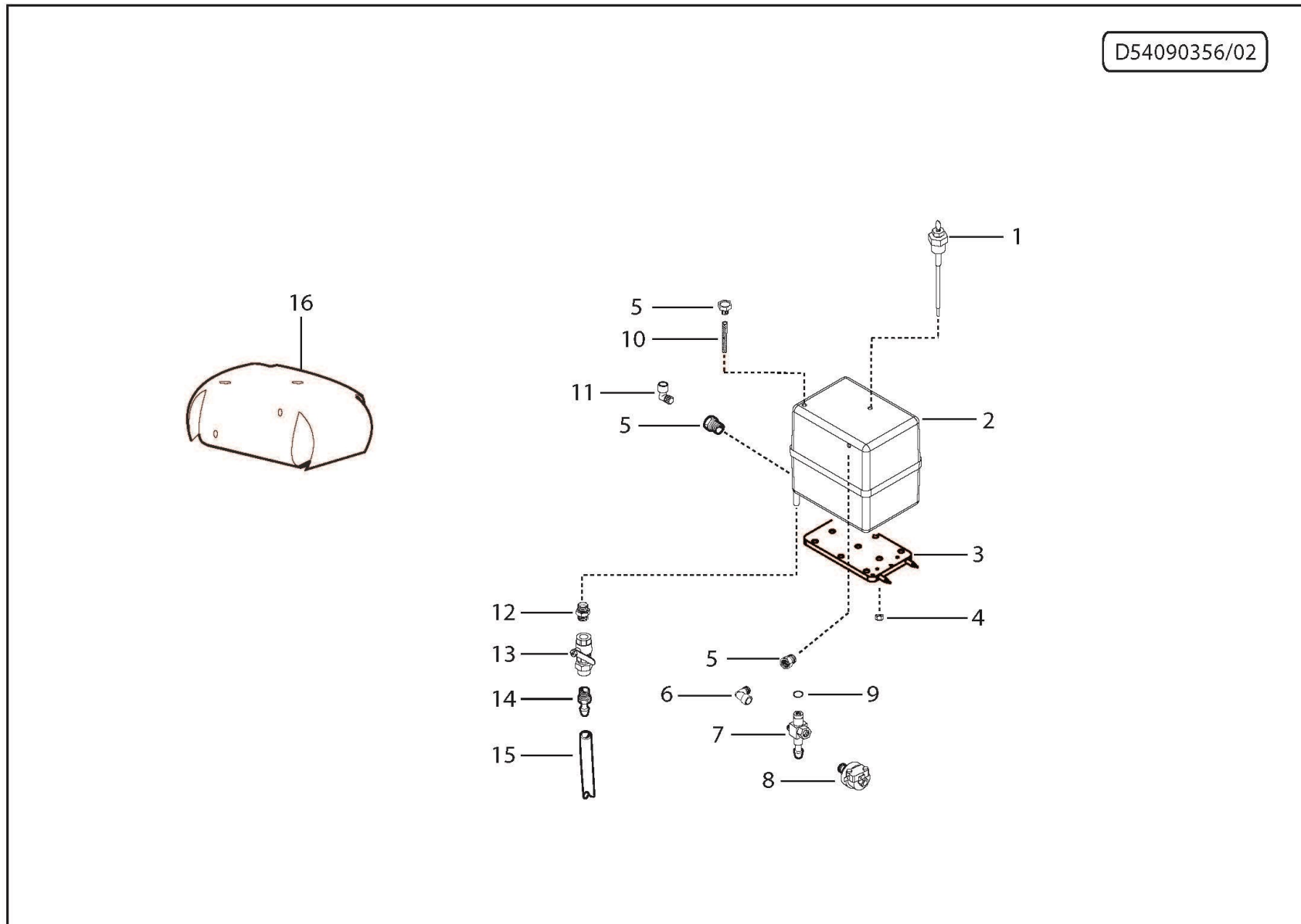
41	3208 1428	TUBO PROLUNGA NERO	BLACK EXTENSION PIPE	2
42	0219 0035	TERGIVETRO L=230	GLASS WIPER L=230	1
43	3046 0145	PENNELLO TONDO	ROUND BRUSH	1
44	0219 0036	BOCCHETTA VAPORE ASPIRATO TRASP.L=110 CON UGELLO	STEAM ACCESSORY WITH NOZZLE	1
45	0219 0037	BOCCHETTA VAPORE ASPIRATO TRASP.L=110 CON UGELLO	STEAM ACCESSORY WITH NOZZLE	1

D54090290/01



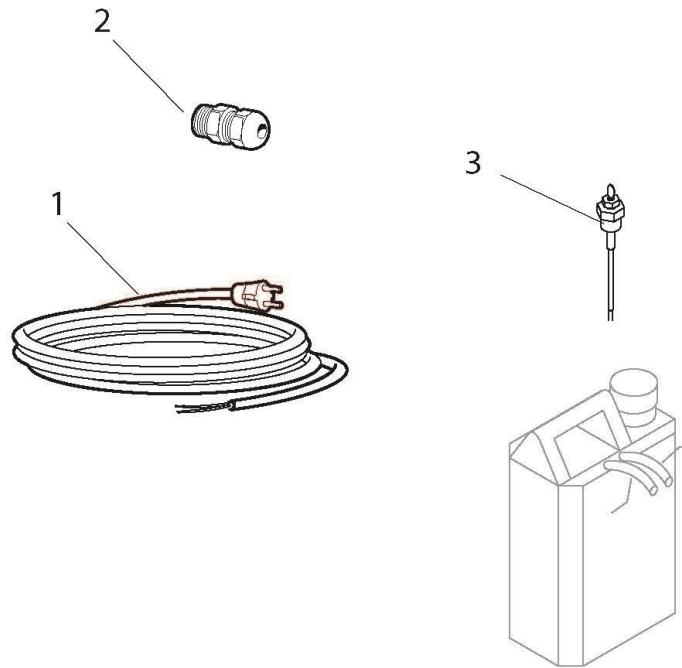
Pos.	componente	Descrizione	Description	Qta
1	3002 1062	CESTELLO SERBATOI 5LT	SUPPORT FOR 5LT TANK	1
2	2810 0171	KIT RUOTE	WHEELS KIT	1
3	2810 0131	RUOTA PIVOTANTE D.60 H82 M10x20 PER VERS. ECO	PIVOTING WHEEL D.60 H82 M10x20 ECO VERSION	2
4	3206 0407	TELAIO SEMPLICE RUOTE INTERNE	INNER WHEELS FRAME	1
5	1202 0098	GANCIO 2.05/621 ZINCATO PER FUSTO	GALVANIZED HOOK 2.05/621 FOR BARREL	2
6	1112 0045	FUSTO D.420x480h AISI 304 CON FORO SCARICO	BARREL D.420x480h STAINLESS STEEL	1
7	3301 1603	KIT TUBO SCARICO PER ASPIRATORI PROFESSIONALI	DISCHARGE PIPE KIT FOR PROF. VACUUM CLEANERS	1

D54090356/02



Pos.	componente	Descrizione	Description	Qta
1	3042 0052	ASSIEME SENSORE DI LIVELLO L=118 +RACC.1/8 +TUBI	SENSOR LEVEL ASS. + HOSES+ JOIN	1
2	0532 0093	ASSIEME CALDAIA 4 FORI 1/8 C/SCARICO	BOILER	1
3	2828 0024	PIASTRA RISCALDANTE 3000W 230V COMPLETA	HEATING PLATE 3000W 230V COMPLETE	1
4	0600 0087	DADO FLANGIATO DENT. M5 ZINCATO	FLANGED GALVANIZED NUT M5	9
5	2803 3500	RACCORDO MAGGIORATO 1/8" M/F INOX PER CALDAIA	JOINT 1/8" M/F FOR BOILER	3
6	2803 3501	RACCORDO A GOMITO 1/8" M-1/8" F	ELBOW FITTING 1/8" M-1/8" F	1
7	1219 2078	VALVOLA SICUREZZA 9bar	SAFETY VALVE 9bar	1
8	2421 0055	PRESSOSTATO 7 bar G1/4"	PRESSURE SWITCH 7 bar G1/4"	1
9	2812 0175	RONDELLA RAME RICOTTO D.8X5.5X1	WASHER D.8X5.5X1	1
10	1002 0343	FILTRO INOX D.6x50 500 micron	STEEL FILTER D.6X50 500 MICRON	1
11	2803 3502	RACCORDO A L 1/8"M NYLON	L CONNECTION 1/8"M NYLON	1
12	2000 0188	NIPPLO 1/4" M-M CONICO	CONICAL NIPPLE 1/4" M-M	1
13	2826 0069	VALVOLA A SFERA DA 1/4" F/F	BALL VALVE 1/4" F/F	1
14	2800 0548	RACCORDO PORTAGOMMA G1/4 D10 OTTONE NICHELAT	HOSE CONNECTION G1/4" D10 NICKEL PLATED BRASS	1
15	3204 0122	TUBO SILICONE TRASP. D.16x10 (MATASSA)	TRANSPARENT SILICON HOSE D.16X10 (SKEIN)	0,3
16	2822 0025	ISOLANTE TERMICO PER CALDAIA	THERMAL INSULATION FOR BOILER	1

D54090003/01





GENERATORE DI VAPORE DSG-CAR 3 EXVF 220/240V~50/60Hz  
STEAM GENERATOR DSG-CAR 3 EXVF 220-240V~50/60Hz

Cod COMET: 9204000200

ASSIEME CAVO ALIMENTAZIONE 3x2,5 L=6MT / POWER CABLE (3x2,5 L=6MT) ASSEMBLY

D54090003/01

Pos.	componente	Descrizione	Description	Qta
1	0456 0512	CAVO 3X2,5 L=6000	POWER CABLE 3X2,5 L=6000	1
2	2434 0088	PRESSACAVO PG.13,5	CABLE GLAND PG.13,5	1
3	3042 0053	SENSORE LIVELLO SERBATOIO ACQUA L=250mm	WATER LEVEL SENSOR L=250mm	1

DATA VALIDITA'  
DATE OF VALIDITY

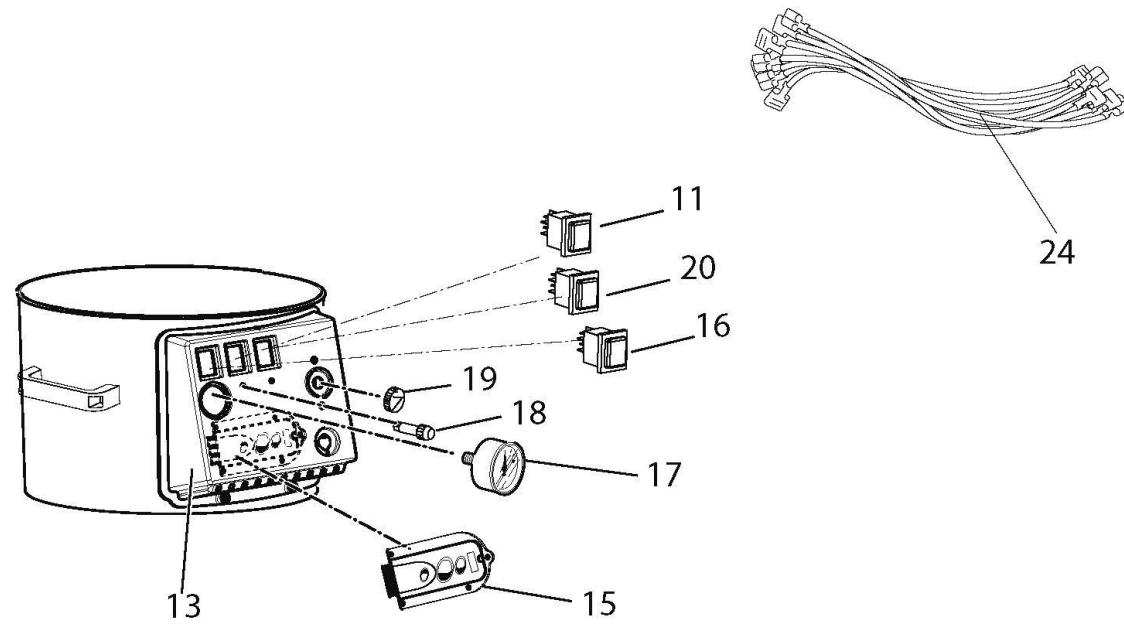
23/04/2020

DATA EMISSIONE  
PRINTING DATE

23/04/2020

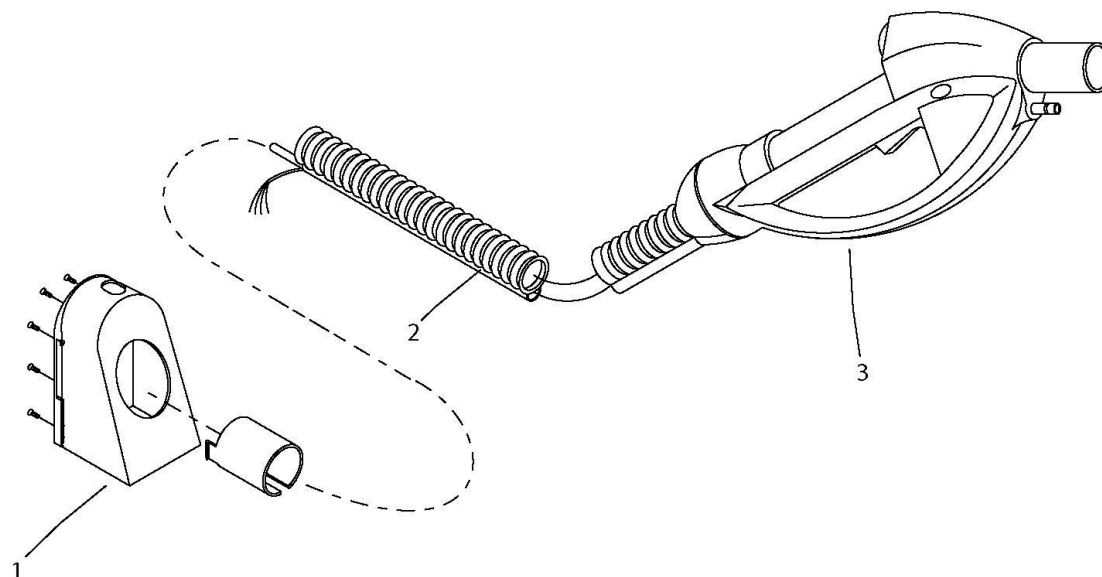


D54090364/01



Pos.	componente	Descrizione	Description	Qta
11	1410 0179	IINTERRUTTORE BIPOLARE 16A D.25	BIPOLAR SWITCH 16A D.25	1
13	0477 0593	PANNELLO DI CONTROLLO NERO	BLACK CONTROL PANEL	1
15	2442 0004	KIT RICAMBIO PRESA VAPORE	SPARE PARTS KIT STEAM CONNECTOR	1
16	1410 0180	IINTERRUTTORE BIPOLARE 1-0-2	BIPOLAR SWITCH 1-0-2	2
17	1816 0168	MANOMETRO VAPORE D.40 NERO 0-8bar C/CAPILL. 1/8 M	STEAM PRESSURE GAUGE D.40	1
18	3039 0019	GEMMA ROSSA D.6	RED LAMP	2
19	1817 0119	MANOPOLA REGOLAZIONE VAPORE	STEAM ADJUSTMENT KNOB	1
20	1410 0166	ASSIEME INTERRUTTORE LUMINOSO ROSSO	RED BACKLIGHTED SWITCH ASSEMBLY	1
24	0535 0111	CABLAGGIO COMPLETO 230V	COMPLETE WIRING 230 V	1

D52110002/01



GENERATORE DI VAPORE DSG-CAR 3 EXVF 220/240V~50/60Hz  
STEAM GENERATOR DSG-CAR 3 EXVF 220-240V~50/60Hz

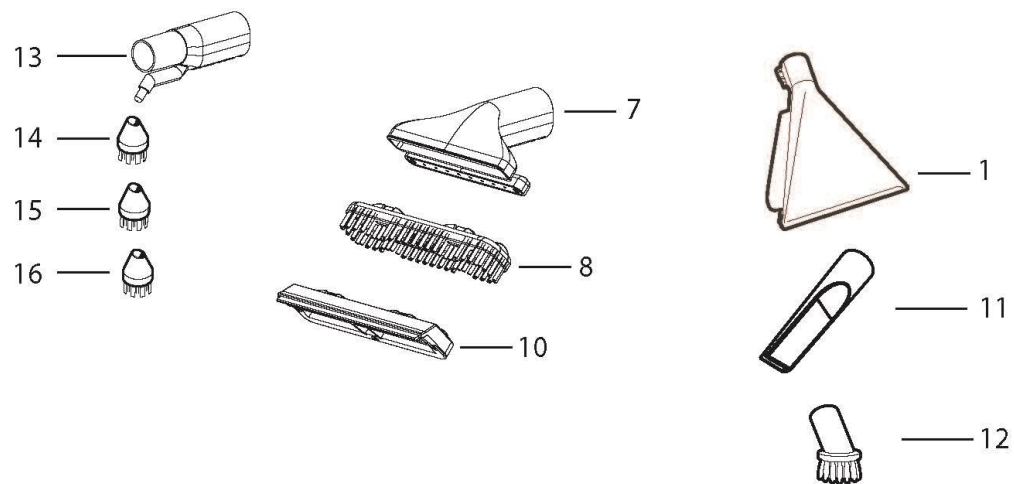
Cod COMET: 9204000200

ASSIEME TUBO FLEX 4mt CON SPINA E SCHEDA 4 VELOCITA' / FLEX HOSE ASSEMBLY 4mt WITH CONNECTION AND ELECTRONIC BOARD 4 SPEED

D52110002/01

Pos.	componente	Descrizione	Description	Qta
1	0415 0086	AATTACCO VAPORE + ASPIRAZIONE	STEAM + SUCTION COUPLING	1
2	2416 0401	ASSIEME GUAINA FLESSIBILE	FLEX HOSE KIT	1
3	1411 0085	ASSIEME IMPUGNATURA+FLEX	HANDLE ASSEMBLY+FLEX	1

D54120019/01

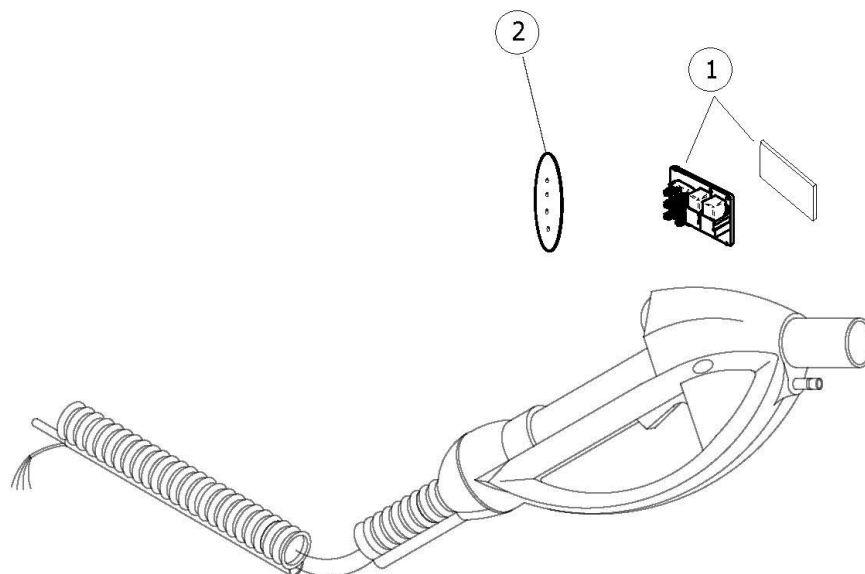


ACCESSORI / ACCESSORIES

D54120019/01

Pos.	componente	Descrizione	Description	Qta
1	0219 0038	BOCCHETTA GRANDE L=230 CON UGELLO	BIG STEAM NOZZLE L=230	1
7	3046 0140	BOCCHETTA VAPORE L=150 NERA	SMALL RECTANGULAR NOZZLE L=150	1
8	3046 0141	TELAIO SETOLATO L=150 NERO PER BOCCHETTA VAPORE	BRISTLED RECTANGULAR NOZZLE FOR STEAM	1
10	3046 0142	TELAIO TERGIVETRO L=150 NERO PER BOCCHETTA VAPORE	RECTANGULAR GLASS WIPER L=150	1
11	0219 0029	BOCCHETTA A LANCIA (D35) L=200MM	LANCE (D35) L=200MM	1
12	3046 0143	PENNELLO ANGOLABILE IN CRINE NERO	SMALL ROUND BRUSH	1
13	0011 0043	ADATTATORE VAPORE NERO CON UGELLO	STEAM ADAPTOR WITH NOZZLE	1
14	3046 0161	PENNELLO PICCOLO ROTONDO INOX NERO	SMALL S/S BRUSH D.30 BLACK	1
15	3046 0162	PENNELLO PICCOLO ROTONDO PEK NERO	SMALL NYLON BRUSH D.30 BLACK	1
16	3046 0163	PENNELLO PICCOLO ROTONDO NERO HP D.27 OTTONE	SMALL ROUND BRUSH D.27 BRASS	1

D54090013/01





GENERATORE DI VAPORE DSG-CAR 3 EXVF 220/240V~50/60Hz  
STEAM GENERATOR DSG-CAR 3 EXVF 220-240V~50/60Hz

Cod COMET: 9204000200

ASSIEME IMPUGNATURA + TUBO FLESSIBILE / HANDLE + FLEX HOSE ASSEMBLY

D54090013/01

Pos.	componente	Descrizione	Description	Qta
1	5021 0040	KIT RICAMBIO SCHEDA IMPUGNATURA	ELECTRONIC BOARD KIT FOR HANDLE	1
2	3229 0006	TASTIERA A MEMBRANA 4 LED	KEYBOARD 4 LED	1

DATA VALIDITA'  
DATE OF VALIDITY

23/04/2020

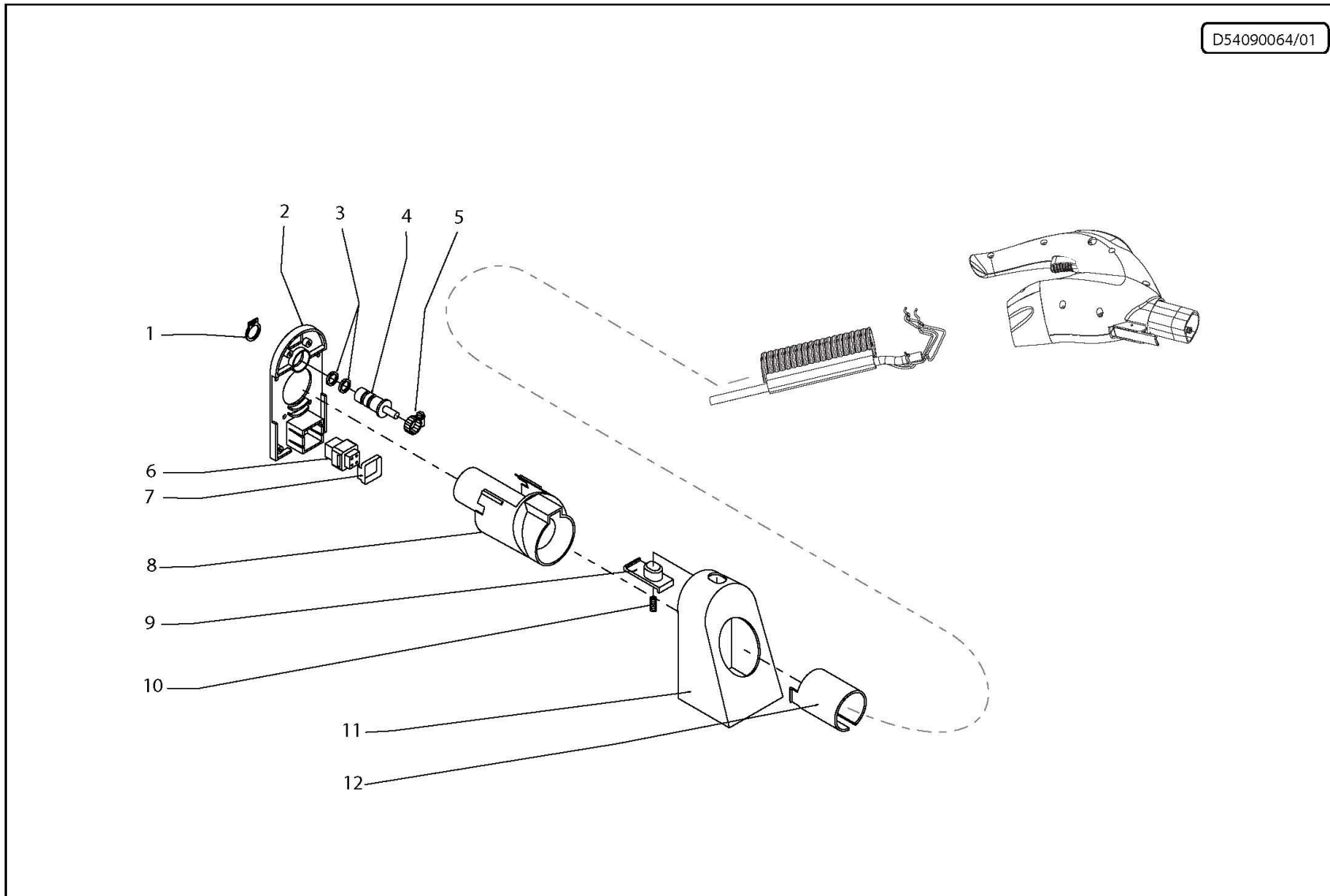
DATA EMISSIONE  
PRINTING DATE

23/04/2020



17

D54090064/01

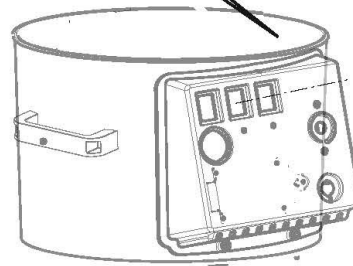
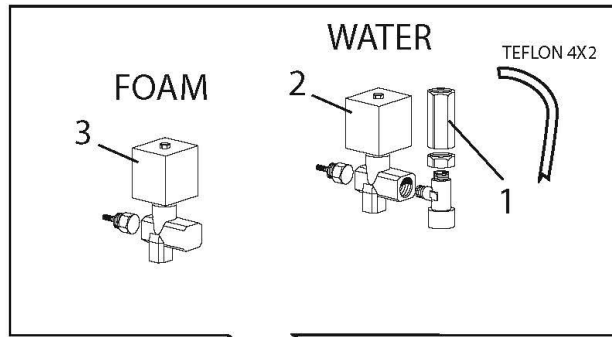


ATTACCO VAPORE + ASPIRAZIONE / STEAM CONNECTION + SUCTION

D54090064/01

Pos.	componente	Descrizione	Description	Qta
1	3019 0057	ANELLO SEEGER PER ALBERO D.14	SEEGER RING FOR SHAFT D.14	1
2	3002 1065	FONDO SPINA VAPORE + ASPIRAZIONE	STEAM CONNECTION BOTTOM + SUCTION	1
3	1210 0828	GUARNIZIONE OR 9,25x1,78 VITON	O-RING 9.25x1.78 VITON	2
4	3400 0785	UGELLO OTTONE	BRASS NOZZLE	1
5	1003 0100	FASCETTA STRINGITUBO D.7/11	WRAPPER D.7/11	1
6	0430 0069	CONNETTORE 5 POLI MASCHIO	CONNECTOR MALE 5 POLES	1
7	1202 0106	AGGANCIO CONNETTORE	REAR CLAMP FOR CONNECTOR	1
8	0415 0087	ATTACCO VAPORE + ASPIRAZIONE	STEAM COUPLING + SUCTION	1
9	2436 0022	PULSANTE DI AGGANCIO	LOCKING BUTTON	1
10	1802 0400	MOLLA PER PULSANTE	SPRING FOR BUTTON	1
11	0404 0053	CARTER SPINA	CONNECTION COVER	1
12	0415 0088	AGGANCIO PER SPIRALATO	COUPLING FOR COIL	1

D54090007/01



GENERATORE DI VAPORE DSG-CAR 3 EXVF 220/240V~50/60Hz  
STEAM GENERATOR DSG-CAR 3 EXVF 220-240V~50/60Hz

Cod COMET: 9204000200

ASSIEME GRUPPO ELETTROVALVOLA 230V / SOLENOID VALVE 230 V ASSEMBLY

D54090007/01

Pos.	componente	Descrizione	Description	Qta
1	3600 0141	VALVOLA DI RITEGNO 1/4" FF A MOLLA	CHECK VALVE 1/4"FF WITH SPRING	2
2	0802 0041	ELETTROVALVOLA 230V	SOLENOID VALVE 230V	1
3	0802 0043	ELETTROVALVOLA 1/8" FF 230V 50/60HZ	SOLENOID VALVE 1/8" FF 230V 50/60HZ	1