

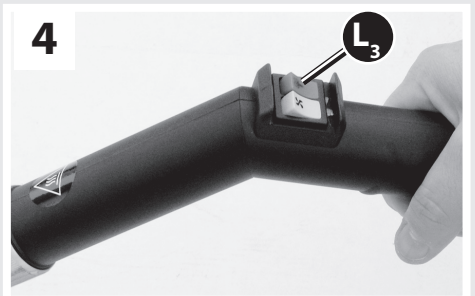
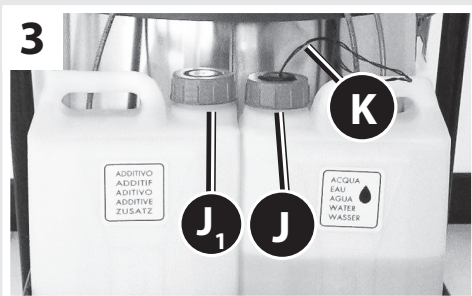
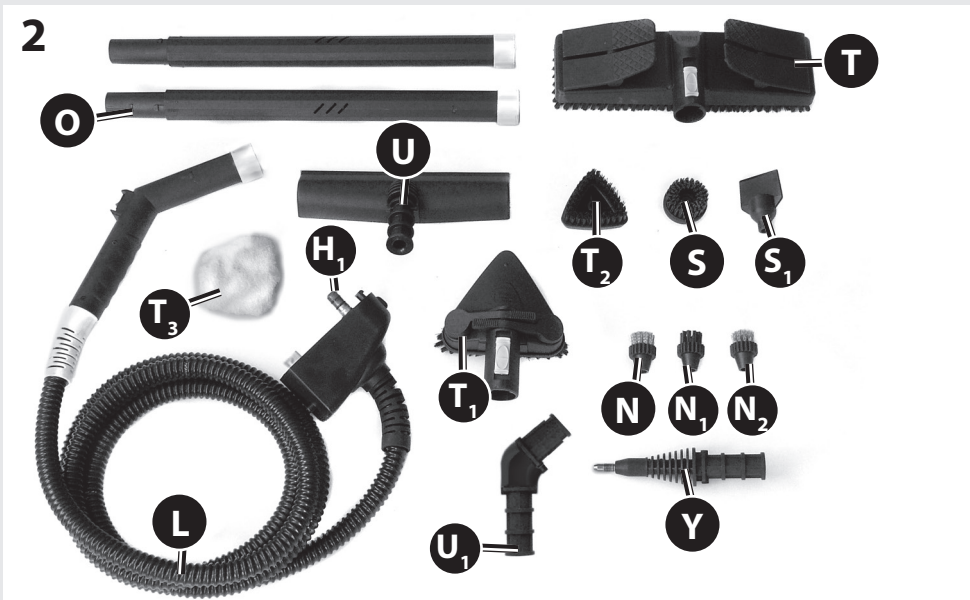
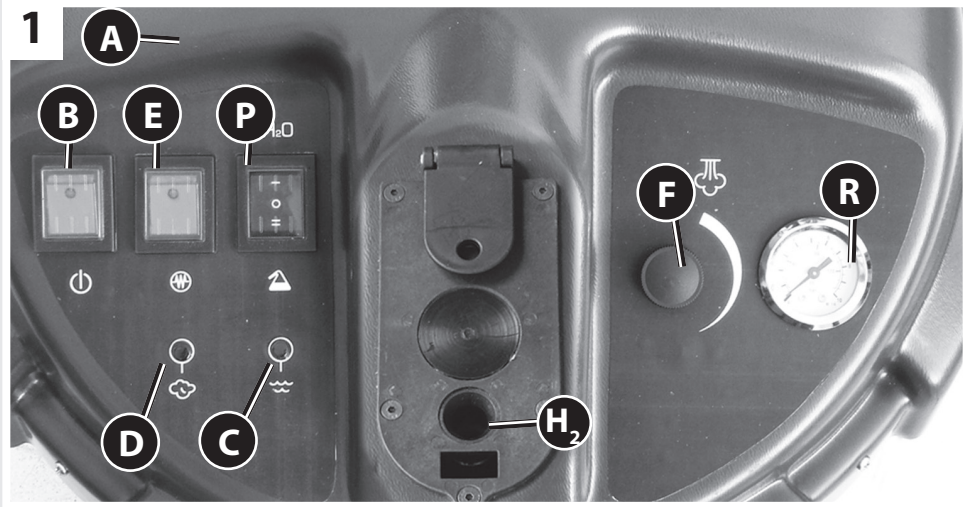
IT ▶ LET OP: vóór gebruik de gebruiksaanwijzing aandachtig lezen.
PT ▶ ATENÇÃO: ler atentamente as instruções antes da utilização.
RD ▶ ВНИМАНИЕ: перед использованием прочитайте инструкцию по эксплуатации.
TR ▶ DİKKAT: MAKİNEYİ KULLANMADAN ÖNCE KULLANIM TALİMATLARINI OKUYUNUZ.

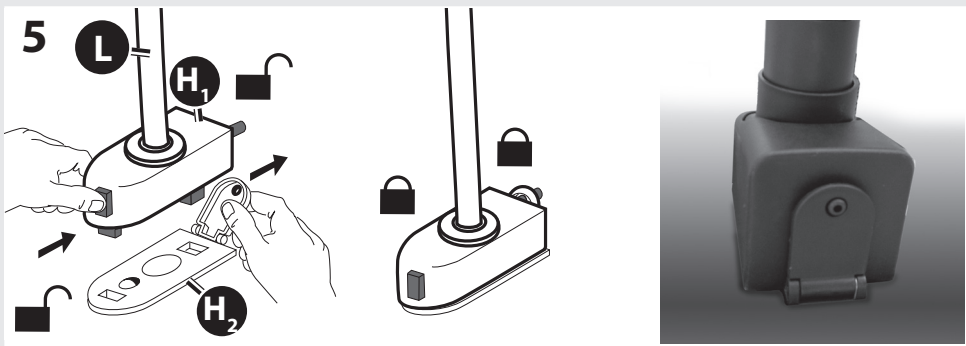
IT ▶ ATTENZIONE: leggere le istruzioni prima dell' utilizzo.
EN ▶ WARNING: read the instructions carefully before use.
FR ▶ ATTENTION: lire attentivement les instructions avant l'usage.
DE ▶ ACHTUNG: die anweisungen bitte vor gebrauch sorgfältig lesen.
ES ▶ ADVERTENCIA: leer atentamente las advertencias antes el uso de aparato.



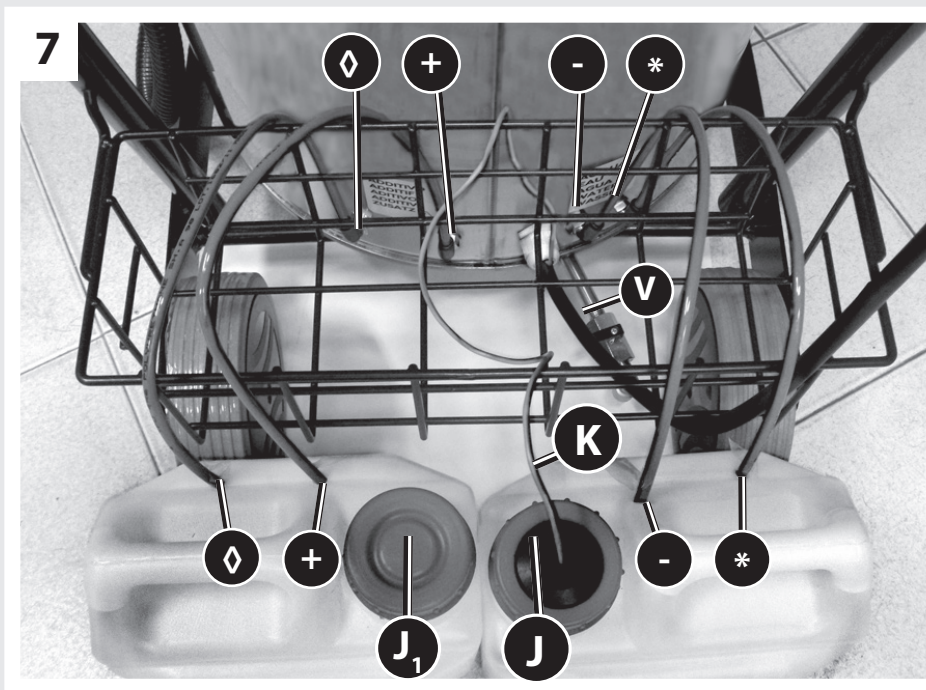
Attrezzatura che consente la pulizia a vapore.	pag. 06	IT
Steam cleaning equipment.	pag. 10	EN
Appareil our le nettoyage à la vapeur.	pag. 13	FR
Gerät für die Dampfreinigung.	Seite 17	DE
Aparato para la limpieza a vapor.	pág. 21	ES
Stoom reiniging uitrusting	blz. 25	NL
Equipamento que permite a limpeza a vapor.	pág. 29	PT
Парогенератор.	стр 33	RU
Çokamaçlı buharlı temizleme makinası.	sf. 37	TR

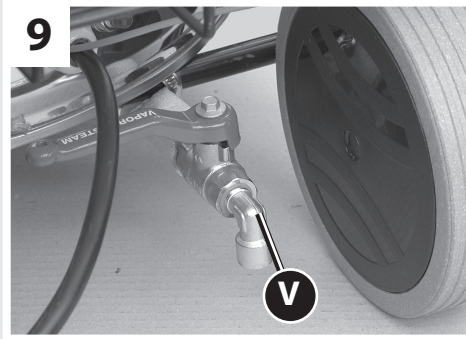
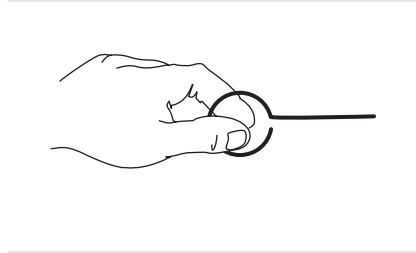
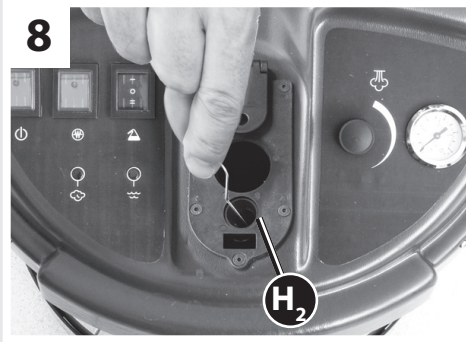
DSG-CAR 3.3 EX Basic





- MONTAGGIO ACCESSORI
- ACCESSORIES ASSEMBLING
- MONTAGE DES ACCESSOIRES
- MONTAGE DER ZUBEHÖRTEILE
- MONTAJE ACCESORIOS
- MONTAGE-INSTRUCTIES
- MONTAGEM DE ACESSÓRIOS
- РУКОВОДСТВО ПО МОНТАЖУ
- MONTAJ TALIMATLARI





IT In base al modello si possono verificare delle differenze nella fornitura. **EN** Depending on the model, there are differences in the scopes of delivery. **FR** Suivant le modèle, la fourniture peut varier. **DE** Je nach Modell gibt es Unterschiede im Lieferumfang. **ES** Según el modelos, hay diferencias en el contenido suministrado. **NL** Afhankelijk van het model zijn er verschillen in de leveringspakketten. **PT** Consoante o modelo, existem diferenças no volume de fornecimento. **RU** В данном руководстве по эксплуатации дано описание прибора с максимальной комплектацией. Комплектация отличается в зависимости от модели **TR** Modelle bağlı olarak teslimat kapsamında farklar olabilir.

DESCRIZIONE E MONTAGGIO (Fig. 1-2-3-4)

A Testata motore
B Interruttore ON/OFF generale
C Spia mancanza acqua
D Spia vapore pronto
E Interruttore ON/OFF caldaia
F Manopola regolazione vapore
J Tanica acqua
J₁ Tanica detergente
K Sonda di pescaggio
H₁ Bocchetta tubo flex
H₂ Presa uscita vapore
L Tubo flex
L₃ interruttore vapore
N Pennello plastica
N₁ Pennello acciaio
N₂ Pennello ottone
O Tubo prolunga
P Interruttore ON/OFF pompa iniezione

_ : vapore umido
 o : vapore secco
 = : iniezione detergente

R Manometro
S Pennello
S₁ Raschietto
T Bocchetta grande vapore
T₁ Bocchetta triangolare
T₂ Bocchetta piccola triangolare
T₃ Panno
U Tergivetro
U₁ Raccordo
V Rubinetto di scarico
Y Spruzzatore

UTILIZZO PREVISTO

- L'apparecchio è destinato ad un utilizzo professionale.
- Attrezzatura che consente la pulizia a vapore.

DATI TECNICI

(vedi targhetta dati tecnici)

SIMBOLI

ATTENZIONE! Prestare attenzione per motivi di sicurezza.



IMPORTANTE



Attenzione: non toccare
 Attenzione: pericolo di emissione calore
 - vapore;



Tanica detergente



Solo acqua



Pericolo provocato da vapore bollente.

AVVERTENZE GENERALI

- ⚠ **01** I componenti usati nell'imballo (es. sacchi in plastica) possono costituire potenziali pericoli, tenerli fuori della portata di bambini ed animali.
- ⚠ **02** Ogni utilizzo diverso da quelli indicati sul presente manuale può costituire pericolo, pertanto deve essere evitato.
- ⚠ **03** Il fabbricante declina ogni responsabilità per danni causati a persone, animali o cose in seguito al mancato rispetto di queste istruzioni o se l'apparecchio viene usato in modo irragionevole.
- ⚠ **04** Collegare l'apparecchio soltanto se la tensione di rete coincide con la tensione riportata sulla targhetta delle caratteristiche e se la presa di alimentazione è dotata di messa a terra.
- ⚠ **05 Non afferrare mai la spina del cavo elettrico con le mani bagnate.**
- ⚠ **06** Non estrarre la spina dalla presa tirando il cavo.
- ⚠ **07** Non trainare l'apparecchio tramite il cavo di alimentazione.
- ⚠ **08** Srotolare completamente il cavo di alimenta-

zione prima dell'uso.

- △ **09** È sconsigliato l'uso di prolunghe elettriche; qualora fosse necessario l'impiego, utilizzare prolunghe con il marchio di approvazione di sicurezza e munite di messa a terra. Sezione minima cavo prolunga 2,5mm².
- △ **10** Togliere sempre la spina dalla presa di corrente prima di effettuare qualsiasi intervento sull'apparecchio o quando rimane incostituito o alla portata di bambini o di persone non coscienti dei loro atti.
- △ **11** **Controllare scrupolosamente se cavo, spina o parti dell'apparecchio risultano danneggiate ed in tal caso non utilizzare assolutamente l'apparecchio, ma rivolgersi al Servizio Assistenza per la sua riparazione.**
- △ **12** Non utilizzare l'apparecchio per la pulizia a vapore di apparecchiature elettriche o prese di corrente.
- △ **13** Non lavorare con le mani ed i piedi bagnati quando l'apparecchio è collegato.
- △ **14** Non immergere l'apparecchio in alcun liquido.
- △ **15** Non pulire l'apparecchio con il vapore.
- △ **16** Manutenzioni e riparazioni devono essere effettuate sempre da personale specializzato; le parti che eventualmente si guastassero vanno sostituite solo con ricambi originali.
- △ **17** Prima di collegare l'apparecchio, accertarsi che i dati di targa siano rispondenti a quelli della rete elettrica e che la presa sia protetta con un interruttore magnetotermico differenziale "SALVAVITA" con sensibilità di intervento inferiore a 0,03 A - 30ms.
- △ **18** Accertarsi che la presa sia conforme alla spina dell'apparecchio.
- △ **19** Non utilizzare l'apparecchio in caso di temperatura ambiente inferiore a 0° C, se esso è equipaggiato con cavo in PVC (HVV-F).
- △ **20** Il cavo elettrico può essere sostituito esclusivamente da un centro assistenza autorizzato.
- △ **23** Spegnerne immediatamente l'apparecchio in caso di fuoriuscita di liquido o schiuma.
- △ **25** Non toccare con le mani da vicino il getto di vapore.
- △ **26** Non impedire l'uscita del getto di vapore.
- △ **27** Non indirizzare il getto di vapore su persone o animali.
- △ **28** Durante l'uso non coprire l'apparecchio, potrebbe surriscaldarsi.
- △ **29** Se l'apparecchio viene prestato ad altre persone, è necessario consegnare loro anche il libretto

di istruzioni.

- △ **30** Il prodotto non deve essere usato dai bambini o da persone con capacità fisiche, sensoriali o mentali ridotte o mancanti di adeguata esperienza e conoscenza, finché non siano state adeguatamente addestrate o istruite.
- △ **31** I bambini, anche se controllati, non devono giocare con il prodotto.

MESSA IN SERVIZIO

- △ Durante la preparazione spegnere l'apparecchio e sfilare la spina!
 - Riempire la tanica **J** con acqua di rubinetto (Fig. 7)
- △ (Fig. 7) Non aggiungere alcun tipo di detergente o sostanza chimica all'acqua del serbatoio!
 - Riempire la tanica **J₁** con detergente
 - Inserire i tubi (Ø,+,-,*) nei fori (Ø,+,-,*) sulle taniche.
- △ Questo apparecchio è stato progettato per essere utilizzato con il detergente fornito o prescritto dal costruttore. L'impiego di altri detersivi o sostanze chimiche può compromettere la sicurezza dell'apparecchio!
 - Inserire la bocchetta **H₁** del tubo flex **L** nel **H₂** (Fig. 5)

LAVAGGIO CON VAPORE

- (Fig. 5) Inserire nell'impugnatura del tubo flex **L** l'accessorio più adatto.
- Collegare l'apparecchio ad una presa di corrente idonea.
- Attivare l'interruttore generale **B**
- Attivare la formazione di vapore con l'interruttore **E** fino all'accensione della spia "vapore pronto" **D**.
- selezionare con il selettore (**P**)
 - _ : vapore umido
 - o : vapore secco
 - = : iniezione detergente
- (Fig. 4) Per facilitare l'innesco della pompa

iniezione, chiudere il rubinetto vapore **F**, premere il bottone **L₃**

- Per la fuoriuscita di vapore, premere la leva **L₃**. La prima emissione di vapore sarà accompagnata da acqua di condensa; dirigere il getto a parte o su un panno.
 - Preselezionare l'intensità del vapore tramite la manopola **F** posta sull'apparecchio. Lo strumento **R** indica il livello di pressione all'interno della caldaia.

RABBOCCO ACQUA CALDAIA

- Il serbatoio caldaia **L** alimenta la caldaia con livello elettronico; essendo un serbatoio esterno, può essere rabboccato in qualsiasi momento.
- **Quando termina l'acqua nel serbatoio caldaia l'apparecchio:**
 1. emette un segnale acustico intermittente (bip)
 2. la spia del livello dell'acqua **C** lampeggia
 3. si arresta la fuoriuscita di vapore

Per il rabbocco, procedere come segue:

 - disinserire l'interruttore per il riscaldamento **E**
 - disinserire l'interruttore principale **B**
 - estrarre il cavo dalla presa di corrente
 - riempire il serbatoio acqua caldaia **J**

SPEGNIMENTO DELL'APPARECCHIO

- Portare gli interruttori **B**, **E** e **P** in posizione OFF.
- Estrarre la spina dalla presa.

MANUTENZIONE

- **Ugello vapore**
 - Pulire periodicamente, con lo spillo di pulizia in dotazione, l'ugello posto all'interno della presa uscita **H₂**.
- **Accessori**
 - ⚠ **Attenzione:** Non lavare e non immergere il flex in acqua o altri liquidi.

- Verificare periodicamente lo stato di usura delle guarnizioni ed eventualmente sostituirle.

SCARICO CALDAIA

(Fig. 9) Agire nel seguente modo:

- qualche minuto prima del termine del turno di lavoro, spegnere la caldaia tramite il pulsante luminoso di ACCENSIONE CALDAIA, proseguendo l'utilizzo della pistola a vapore fino a quando il manometro indica una pressione da 0 a 1 BAR; vedi figura.
- aprire lentamente il rubinetto di scarico caldaia **V**, e far defluire l'acqua contenuta nella caldaia in un contenitore adeguato;
- quando l'acqua è defluita completamente, richiudere il rubinetto.

CONDIZIONI DI GARANZIA

Tutti i nostri apparecchi sono stati sottoposti ad accurati collaudi e sono coperti da garanzia da difetti di fabbricazione in conformità alla normativa vigente (minimo 12 mesi). La garanzia decorre dalla data di acquisto. In caso di riparazione dell'apparecchio o degli accessori nel periodo della garanzia, bisogna allegare una copia della ricevuta. Durante il periodo di garanzia, il nostro centro assistenza riparerà tutte quelle disfunzioni che, nonostante un uso corretto da parte dell'utilizzatore secondo il ns. manuale istruzioni potranno essere ricondotte ad un difetto di materiali. La garanzia avviene sostituendo o riparando quelle parti che a ns. giudizio risultassero difettose. Le parti sostituite rimangono di ns. proprietà. La riparazione o sostituzione di parti difettose non prolunga il termine di garanzia dell'apparecchio; per le parti sostituite vale il periodo di garanzia dell'apparecchio. Non rispondiamo per danni o difettosità all'apparecchio, od alle sue parti, riconducibili ad un errato uso o manutenzione dell'apparecchio. Lo stesso vale per la non osservanza delle norme contenute nel ns. libretto istruzioni o per l'utilizzo di parti od accessori non facenti parte del ns. programma. Qualsiasi intervento a mezzo personale non autorizzato da noi fa decadere tutti i diritti alla garanzia. La garanzia non copre le parti di consumo, la cui usura è una naturale conseguenza dell'utilizzo dell'apparecchio. Difetti quali ugelli otturati, macchine bloccate

per residui di formazioni di calcare, accessori danneggiati (es. tubo piegato) e/o macchine che non presentano difetti **NON SONO COPERTI DA GARANZIA.**

TUTTI I COSTI SORGENTI NEL CASO DI RECLAMI IN GARANZIA NON AUTORIZZATI O RICONOSCIUTI VERRANNO ADDEBITATI.

SMALTIMENTO



Quale proprietario di un apparecchio elettrico o elettronico, la legge (conformemente alla direttiva EU 2012/19/EU sui rifiuti da apparecchiature elettriche ed elettroniche e alle legislazioni nazionali degli Stati membri UE che hanno messo in atto tale direttiva) le vieta di smaltire questo prodotto o i suoi accessori elettrici / elettronici come rifiuto domestico solido urbano e le impone invece di smaltirlo negli appositi centri di raccolta.

Abbandonando il prodotto nell'ambiente si potrebbero creare gravi danni all'ambiente stesso e alla sa-

lute umana. Il simbolo in figura rappresenta il bidone dei rifiuti urbani ed è tassativamente vietato riporre l'apparecchio in questi contenitori. La non ottemperanza alle indicazioni della direttiva 2012/19/EU e ai decreti attuativi dei vari Stati comunitari è sanzionabile amministrativamente.

Livello di pressione acustica Lpa 74 db (A)

DIAGNOSTICA

SEGNALE (LED/BUZZER)	Significato	Soluzione
bip intermittente	Fine acqua tanica esterna	Rabboccare acqua in tanica
bip fisso	Mancato caricamento acqua	Spegnere e riaccendere , scaricare pressione della caldaia, inserire tubi blu in tanica verificando pescaggio. Se persiste rivolgersi Centro assistenza autorizzato
4 bip / pausa 4"	Mancata richiesta caricamento acqua	Eseguire pulizia della caldaia. Se persiste rivolgersi Centro assistenza autorizzato
2 bip una volta sola	Standby dopo 30 min di inutilizzo con interruttore caldaia acceso (on)	Erogare vapore

DESCRIPTION AND ASSEMBLY

- A** Motor head
- B** ON/OFF main switch
- C** "No water" light
- D** "Steam ready" light
- E** ON/OFF boiler switch
- F** Steam adjustment knob
- J** Water tank
- J₁** Detergent tank
- K** Water level sensor
- H₁** Nozzle of the flexible hose
- H₂** Outlet plug for steam
- L** Flexible hose
- L₃** Steam lever
- N** Small nylon brush
- N₁** Small brass brush
- N₂** Small S/S brush
- O** Extension tube

USAGE

- The appliance is intended for professional use.
- Steam cleaning equipment.

> TECHNICAL DATA

(see technical data plate)

SYMBOLS



WARNING: It is important to be careful of the following items.



IMPORTANT



WARNING: do not touch - a warning label relative to the danger of heat - steam emissions;



Detergent tank



only water



WARNING: symbol, Danger from hot steam.

P ON/OFF injection pump switch

_ : **INJECTION HOT WATER**

o : **DRY STEAM**

= : **INJECTION DETERGENT**

R Pressure gauge

S Round brush

S₁ Steam scraper

T¹ Big rectangular nozzle brush

T₁ Big Triangular brush

T₂ Small Triangular brush

T₃ Cloth

U Window wiper

U₁ Brush-joint

V Boiler drain cock

Y Sprayer steam nozzle

GENERAL WARNING

- ⚠ **01** Components contained in the package (e.g. plastic bags) could be dangerous; keep them out of reach of children and pets.
- ⚠ **02** The use of this machine for anything not specified in this manual may be dangerous and must be avoided.
- ⚠ **03** The manufacturer cannot be held responsible for any damage/injury caused to persons, animals or property caused by misuse of the appliance, not in compliance with manual instructions.
- ⚠ **04** Plug in the appliance only if the power voltage is the same shown on the rating plate and only if the power supply mains has a protective earthing system.
- ⚠ **05** Do not pull the plug by its cable.
- ⚠ **06** Do not drag the appliance by its power cable.
- ⚠ **07** Unwind the power cable completely before use.
- ⚠ **08** Avoid using electrical extension cables; if necessary, use an extension cable with a safety approval mark with a protective earthing system. Minimum size of extension cable is 2.5 mm².
- ⚠ **09** Never carry out any maintenance on the machine without first disconnecting from the mains supply or when it is left unattended or reachable by children or disables.
- ⚠ **10** **Periodically examine the mains cable and machine for damage. If any damage is found, do not use the appliance but contact your service centre for repair.**
- ⚠ **11** Do not use the appliance for steam cleaning electrical appliances or electric sockets.

- △ **12** Once the appliance is plugged in, do not work with wet hands or feet.
- △ **13** Do not immerse the appliance in any liquid.
- △ **14** Do not steam-clean the appliance.
- △ **15** Service and repairs must be carried out by qualified personnel only. Only use manufacturer original spare parts for service repair.
- △ **16** Before connecting the appliance, make sure that the nameplate data are the same as those of the electrical mains and that the socket is protected by a differential security breaker with tripping sensitivity below 0.03 A - 30 ms.
- △ **17** Ensure that power sockets used are correct for the machine.
- △ **18** Never use the appliance in ambient temperatures below 0°C if it is equipped with a PVC (H VV-F) cable.
- △ **19** The electric cable must be replaced only by an authorised service centre.
- △ **20** Do not vacuum explosive, toxic and inflammable substances (e.g. chimney ashes and soot) or substances that may be dangerous to your health.
- △ **23** Do not place the suction orifice near delicate parts of the body such as eyes, mouth and ears.
- △ **25** Never obstruct the steam outlet.
- △ **26** Do not point the steam jet towards people or animals.
- △ **27** During use the appliance could overheat if covered.
- △ **28** If the appliance is lent to someone else, the instruction manual should also be passed on.
- △ **29** The appliance is not to be used by children or persons with reduced physical, sensory or mental capabilities, or lack of experience and knowledge, unless they have been given supervision or instruction.
- △ **30** Children being supervised not to play with the appliance.

STARTING UP

- △ When preparing the appliance for use, switch it off and unplug it!
 - Fill the tank **J** with water (fig. 1)
- △ Do not put any kind of detergent or chemical substance in the water tank!
 - Fill the tank **J₁** with detergent (fig. 2)
 - Put (∅,+, -,*) hose on (∅,+, -,*) hole on the tank (fig. 3)
- △ This appliance is designed to be used with the detergent supplied or recommended by the manufacturer. The use of other detergents or chemicals may put the appliance's safety at risk!
 - Fit the nozzle **H₁** of the flexible hose **L** in the

connection **H₂** (fig. 4-5-6)

STEAM CLEANING

- Fit the most suitable accessory in the handle of the flexible hose **L**.
- Connect the device to a suitable electrical outlet.
- Start vacuuming by pressing main switch **B**
- Turn on the steam system using switch **E** and wait until "steam ready" light **D** lights up.
- Selection with switch (**P**)
 - : INJECTION HOT WATER
 - 0 : DRY STEAM
 - = : INJECTION DETERGENT
- To help the primer of the injection pump, turn the steam tap **F** off and press the switch **L₃**
- Pre-select the amount of steam using the knob **F** located on the appliance. The gauge **R** indicates the pressure inside the boiler.

TOPPING UP THE BOILER WATER TANK WITH WATER

- The boiler water tank **L** supplies the boiler through an electronic level control; since this is an external tank, it can be topped up any time.
- **When water runs out in the boiler water tank:**
 1. the appliance beeps intermittently
 2. the no-water level pilot light **C** flashes
 3. the steam stops coming out**To top up, proceed as follows:**
 - Switch off the boiler switch **E**
 - Turn off the main switch **B**
 - Remove the cable from the socket
 - Fill the boiler water tank **J**

AFTER USE

- Every time you finish working, put switch **B**, **E** and **P** in OFF position.
- Extract the plug from the wall socket.

MAINTENANCE

- **Steam nozzle**
 - Clean periodically, with the clean pin's equipment, the nozzle inside the outlet plug for steam **H₂**.
- **Accessories**

⚠ **Warning!** Do not wash or immerge the flex in water or any other liquid.

- Periodically check if the seals worn out and, if necessary, replace them.

BOILER STEAM BLOW-OFF

(fig. 9) Follow the instructions below:

- A few minutes before the end of the work shift, turn off the boiler by pressing the BOILER START luminous green push-button. Keep on using the steam gun until the pressure gauge indicates a value of 0-1 BAR; see figure.
- Carefully open the boiler drain cock V, situated on the machine and drain all the water from the boiler into a suitable container;
- Once the water has been drained up completely, close the cock;

WARRANTY CONDITIONS

All our machines are subjected to strict tests and are covered against manufacturing defects in accordance with applicable regulations (minimum 12 months). The warranty is effective from the date of purchase. If your device or accessories are handed in for repair, a copy of the receipt must be enclosed. During the guarantee period our assistance centre will repair all those malfunctions that, despite the user has followed the instructions in our manual, can be put down to defective materials. The parts deemed faulty will either be replaced or repaired under the guarantee. The replaced parts remain our property. Replacements or repairs do not extend the guarantee period; for the parts replaced, the appliance's period of guarantee is valid. We are not held responsible for damages or faults to the appliance or to any of its components if they are caused by an improper use or maintenance of the appliance.

The same applies if the instructions given in our handbook are not followed or if parts or accessories are used that are not included in our programme. The guarantee will no longer be considered valid if people that have not been authorised by us tamper with the appliance. The guarantee does not cover wearable parts whose wear is a natural result of the appliance's use. Failures, such as clogged nozzles, valves and mechanism blocked due to limestones, damaged pressure cleaner accessories (like kinked high pressure hose) and/or appliances normally working without any defects ARE NOT COVERED BY THE WARRANTY.

ALL COSTS INCURRED FOR UNAUTHORISED OR UNACKNOWLEDGED COMPLAINTS WHEN THE PRODUCT IS COVERED BY THE GUARANTEE WILL BE CHARGED.

DISPOSAL (WEEE)



As the owner of electrical or electronic equipment, the law (in accordance with the EU Directive 2012/19/EU on waste from electrical and electronic equipment and the national laws of the EU Member States that have implemented this Directive) prohibits you from disposing of this product or its electrical / electronic accessories as municipal solid waste and obliges you to make use of the appropriate waste collection facilities. Disposing of the product in the environment can cause great harm to the environment itself and human health. The symbol in the figure indicates the urban waste containers and it is strictly prohibited to dispose of the equipment in these containers. Non-compliance with the regulations stipulated in the Directive 2012/19/EU and the decrees implemented in the various EU Member States is administratively punishable.

Acoustic pressure Lpa 74 db (A)

DIAGNOSTICS

SIGNAL (LED/BUZZER)	Meaning	Solution
Intermittent beep	No water in external tank	Top up water in tank
Fixed beep	No water filling	Turn on and off, release boiler pressure, insert blue hoses in tank checking priming. If persists, contact an authorised service centre
4 beeps / 4" pause	No water filling request	Boiler cleaning. If persists, contact an authorised service centre
2 beeps once	Standby after 30 min of inactivity with boiler switch ON	Supply steam

DESCRIPTION ET MONTAGE

- A** Couvercle moteur
- B** Interrupteur ON/OFF principal
- C** Voyant manque d'eau
- D** Voyant « vapeur prête »
- E** Interrupteur ON/OFF chaudière
- F** Bouton d'ajustement de la vapeur
- J** Réservoir d'eau
- J₁** Réservoir détergent
- K** Sonde d'amorçage
- H₁** Raccord du tuyau flexible
- H₂** Prise sortie vapeur
- L** Tuyau flexible
- L₃** Levier vapeur
- N** Petite brosse nylon
- N₁** Petite brosse laiton
- N₂** Petite brosse acier inox
- O** Tube d'extension

- P** Selector pompe d'injection:
- _** : **injection eau chaude vapeur**
- o** : **vapeur sèche**
- =** : **injection détergent**

- R** Jauge
- S** Petite brosse ronde
- S₁** Raclette
- T** Grand brosse rectangulaire
- T₁** Petite brosse triangulaire
- T₂** Petite brosse triangulaire
- T₃** Chiffon en tissu
- U** vitre vapeur
- U₁** Raccord brosse
- V** Robinet d'évacuation de la chaudière
- Y** Buse vapeur

USAGE STANDARD

- Cet appareil est destiné à un usage professionnel.
- Cet appareil est destiné à le nettoyage à la vapeur.

> Données techniques

(voir plaque données techniques)

> SYMBOLES

ATTENTION! Redoublez d'attention pour des motifs de sécurité.



IMPORTANT



ATTENTION! ne pas toucher .

- une plaquette de mise en garde relative au danger d'émission de chaleur - vapeur;



Réservoir de détergent



eau seulement



ATTENTION! Danger provoqué par de la vapeur bouillante.

CONSIGNES GÉNÉRALES

- △ **01** Les éléments de l'emballage (sacs en plastique) représentent un danger potentiel. Ne les laissez pas à la portée des enfants ni des animaux.
- △ **02** Toute utilisation autre que celle indiquée sur le présent manuel peut constituer un danger qui peut donc être évité.
- △ **03** Le fabricant décline toute responsabilité pour des dommages causés aux personnes, animaux ou choses par suite de manque de respect de ces instructions ou si l'appareil a été utilisé d'une façon anormale.
- △ **04** Ne branchez l'appareil que si la tension de secteur coïncide à celle indiquée sur la plaque signalétique et si la prise de courant est dotée de mise à la terre.
- △ **05** **Ne saisissez jamais la fiche mâle avec les mains mouillées.**
- △ **06** Ne tirez pas sur le cordon pour débrancher l'appareil.
- △ **07** Ne traînez pas l'appareil en le tirant par son cordon.

- △ **08** Déroulez entièrement le cordon avant d'utiliser l'appareil.
- △ **09** Les rallonges électriques sont déconseillées. Cependant, si elles sont indispensables, utilisez des rallonges conformes aux normes de sécurité et munies de mise à la terre. Section minimum de la rallonge 2,5 mm².
- △ **10** Enlever toujours la fiche de la prise de courant avant d'effectuer quelque intervention que ce soit sur l'appareil, ou, quand celui-ci reste sans surveillance ou à la portée des enfants ou des personnes non responsables de leurs actes.
- △ **11** **Contrôler scrupuleusement si le câble électrique, la fiche ou des parties isolées de l'appareil ne soient pas endommagées et dans un tel cas ne pas utiliser l'appareil mais s'adresser au Service Après Vente pour sa réparation.**
- △ **12** N'utilisez pas l'appareil pour nettoyer à la vapeur les appareils électriques ou les prises de courant.
- △ **13** Ne faites pas marcher l'appareil les mains ou les pieds mouillés.
- △ **14** N'immergez l'appareil dans aucun liquide.
- △ **15** Ne nettoyez pas l'appareil à la vapeur.
- △ **16** L'entretien et les réparations doivent être assurés par des personnes spécialisées; les pièces qui éventuellement sont endommagées seront remplacées par des pièces de rechange d'origine.
- △ **17** Avant de brancher l'appareil, s'assurer que les données de la plaque correspondent aux données du réseau électrique et que la prise est protégée par un interrupteur magnétothermique différentiel «DISJONCTEUR» ayant une sensibilité d'intervention inférieure à 0,03 A - 30 ms.
- △ **18** Vérifier que la prise murale soit conforme à la fiche de l'appareil.
- △ **19** Ne pas utiliser l'appareil en cas de température ambiante inférieure à 0°C, si celui-ci est doté d'un câble en PVC (H VV-F).
- △ **20** Le cordon électrique ne peut être remplacé que dans un centre SAV agréé.
- △ **23** Éteignez immédiatement l'appareil en cas de fuite de liquide ou de mousse.
- △ **25** Évitez de toucher des mains le jet de vapeur.
- △ **26** N'obstruez pas la sortie du jet de vapeur.
- △ **27** Ne dirigez pas le jet de vapeur sur les personnes ni sur les animaux.
- △ **28** Ne couvrez pas l'appareil pendant qu'il

marche, il pourrait surchauffer.

- △ **29** Si l'appareil est prêté à d'autres personnes, la notice devra leur être remise avec elle.
- △ **30** Le produit ne peut être utilisé par des enfants ou autres personnes dont les facultés physiques, sensorielles ou mentales seraient limitées ou par des personnes dont l'expérience et/ou la maîtrise ne seraient pas optimales. Ceci reste valable jusqu'au moment où ces personnes auront été correctement instruites et formées.
- △ **31** Les enfants, même sous contrôle parental, ne peuvent jouer avec le produit.

MISE EN SERVICE

- △ Pendant la préparation, éteignez et débranchez l'appareil!
 - Versez de l'eau dans le réservoir **J** (Fig. 1)
- △ N'ajoutez aucun type de détergent ni de substance chimique à l'eau du réservoir!
 - Versez le détergent dans le réservoir **J₁** (Fig. 2)
 - Introduisez le raccord (◊, +, -, *) dans le réservoir (◊, +, -, *) (Fig. 3)
- △ Cet appareil a été conçu pour être utilisé avec le détergent fourni ou prescrit par le constructeur. Le recours à d'autres détergents ou d'autres substances chimiques peut compromettre la sécurité de l'appareil!
 - Introduisez le raccord **H₁** du flexible **L** dans l'orifice **H** (Fig. 4 - 5 - 6)

LAVAGE PAR VAPEUR

- Introduisez dans la poignée du flexible **L** l'accessoire qui convient.
- Branchez l'appareil sur une prise adéquate.
- Activez l'interrupteur principal **B**
- Activez la formation de vapeur à l'aide de l'interrupteur **E** jusqu'à ce que s'allume le voyant «vapeur prête» **D**.
- Pour souffler la vapeur, appuyez sur le bouton **L₃** sur la poignée. La première émission de vapeur sera accompagnée d'eau de condensation. Dirigez le jet à côté ou sur un chiffon.
 - Présélectionner la quantité de vapeur avec le bouton **F** placé sur l'appareil. La jauge **R** indique la pression à l'intérieur de la chaudière.

- Sélectionner avec le selector **P**
 - : **injection eau chaude vapeur**
 - o : **vapeur sèche**
 - = : **injection détergent**
- Pour faciliter l'amorçage de la pompe injection, fermez le robinet vapeur **F**, presser le bouton **L₃**

REMETTRE DE L'EAU DANS LA CHAUDIÈRE

- Le réservoir de la chaudière **L** approvisionne la chaudière par un contrôle de niveau électronique; puisque c'est un réservoir externe, il peut être repositionné à tout moment.

• Quand l'eau circule dans le réservoir de la chaudière:

1. l'appareil émet des signaux sonores
2. la lumière pilote du niveau d'eau **C** s'allume
3. la vapeur arrête de sortir

Pour remettre de l'eau, procéder comme suit:

- Éteindre l'appareil en appuyant sur le bouton de chauffage **E**
- Éteindre le commutateur principal **B**
- Enlever le cordon de la prise
- Remplir le réservoir de la chaudière d'eau **J**

APRES L'UTILISATION

- Chaque fois que vous finissez de travailler avec l'appareil, placer les interrupteurs **B**, **E** et **P** en position OFF, et débrancher l'alimentation électrique.

ENTRETIEN

- **Buse vapeur**
 - Nettoyer souvent la buse qu'il y a à l'intérieur de la prise sortie vapeur **H₂**.
- **Accessoires**
 - ⚠ **Attention!** Évitez de laver et d'immerger le flexible dans l'eau ou autres liquides.
 - Vérifiez périodiquement l'état d'usure des joints et éventuellement remplacez-les.

ÉVACUATION CHAUDIÈRE

(Fig. 9) Procéder de la façon suivante:

- Quelques minutes avant la fin du roulement, éteindre la chaudière à l'aide du pousoir de MISE EN MARCHÉ CHAUDIÈRE, en continuant d'utiliser le pistolet vapeur jusqu'à ce que le manomètre indique une pression de 0 à 1 BAR; voir figure.
- ouvrir lentement le robinet d'évacuation de la chaudière **V** situé dans la partie latérale de la machine et faire couler l'eau contenue dans la chaudière dans un récipient adapté;
- au terme de cette opération, refermer le robinet.

CONDITIONS DE GARANTIE

Tous nos appareils ont été soumis à de nombreux essais et sont sous garantie pour tous les défauts de fabrication conformément aux normes en vigueur (12 mois minimum). La garantie s'applique à partir de la date d'achat du produit. Si votre appareil ou accessoires doit être remis pour une réparation, une photocopie du ticket ou de la facture devra y être jointe. Durant la période de garantie, le Centre d'assistance du fabricant effectuera les réparations nécessaires en cas de mauvais fonctionnement de l'appareil pouvant être attribué à un vice de fabrication et non à une utilisation non conformes aux instructions reportées dans la notice technique fournie avec l'appareil. La garantie prévoit la réparation ou le remplacement des pièces dont le fabricant aura lui-même établi la défektivité. Les pièces remplacées restent propriété du fabricant. La réparation ou le remplacement de pièces défectueuses ne prolonge pas la durée de la garantie applicable à l'appareil; aux pièces neuves montées sur l'appareil restant applicable la garantie de l'appareil. Le fabricant décline toute responsabilité en cas de dommages ou mauvais fonctionnement de l'appareil ou partie de celui-ci, provoqués par le non-respect des instructions d'utilisation,

par un mauvais entretien de l'appareil, par le non-respect des normes et recommandations reportées dans la notice technique fournie avec l'appareil voire par l'utilisation de pièces et autres accessoires non prévus par le fabricant.

Toute intervention sur l'appareil effectuée par un personnel non agréé par le fabricant annule la garantie. La garantie ne couvre pas les pièces sujettes à usure normale durant le fonctionnement de l'appareil.

Tout défaut comme des buses obstruées, des machines bloquées à cause de résidus calcaires, des accessoires endommagés (par ex. un tuyau plié) et/ou des machines qui ne présentent aucun défaut, N'EST PAS COUVERT PAR LA GARANTIE.

TOUS LES FRAIS RELATIFS À DES DEMANDES D'INTERVENTIONS SOUS GARANTIE NON ACCEPTÉES PAR LE FABRICANT PARCE QUE NE RÉPONDANT PAS AUX CONDITIONS REQUISES À CET EFFET, SERONT À LA CHARGE DU CLIENT.

ÉLIMINATION



En tant que propriétaire d'un appareil électrique ou électronique, la loi (conformément à la directive EU 2012/19/EU sur les déchets des appareils électriques et élec-

troniques et aux législations nationales des Etats membres UE qui ont mis en œuvre cette directive) vous défend d'éliminer ce produit ou ses accessoires électriques/électroniques comme un déchet domestique solide urbain et vous impose au contraire de l'éliminer dans les centres de collecte prévus à cet effet. - L'abandon du produit dans l'environnement pourrait provoquer de graves dommages à l'environnement et à la santé de l'homme. Le symbole sur la figure représente le bidon des déchets urbains et il est impérativement interdit de placer l'appareil dans ces conteneurs. Le non respect des indications de la directive 2012/19/EU et des décrets de mise en œuvre des différents Etats communautaires peut être sanctionné du point de vue administratif.

Niveau de pression acoustique Lpa 74 db (A)

DIAGNOSTIC

SIGNAL (DEL/BUZZER)	Signification	Solution
bip intermittent	Il n'y a plus d'eau dans le réservoir extérieur	Remplir le réservoir d'eau
bip continu	Pas de remplissage d'eau	Éteindre et rallumer, dépressuriser la chaudière, introduire les tuyaux dans le réservoir en vérifiant le niveau Si le problème persiste, contacter le Centre d'assistance autorisé
4 bips / pause 4"	Pas de demande de remplissage d'eau	Nettoyage de la chaudière. Si le problème persiste, contacter le Centre d'assistance autorisé
2 bips une fois seulement	Standby après 30 min d'inutilisation avec interrupteur chaudière allumé (on)	Diffuser la vapeur

BESCHREIBUNG UND MONTAGE

A	Motorkopf	P	Wählschalter Eigenantriebspumpe
B	ON/OFF-Hauptschalter	–	: Nassdampf
C	Kontrollleuchte Kein Wasser	o	: Trockendampf
D	Kontrollleuchte Dampf bereit	=	: Reinigungsmittel
E	ON/OFF-Schalter Kessel		
F	Dampfeinstellungsknopf		
J	Wassertank	R	Manometer
J₁	Reinigungsmitteltank	S	Bürste
K	Ansaugröhrchen	S₁	Dampf-Abstreifer
H₁	Flexschlauch- Düse	T	Große Dampf/Bürste
H₂	Dampfausgangsdose	T₁	Große Dreieckige Bürste
L	Flex Schlauch	T₂	Dreieckige Bürste
L₃	Dampfhebel	T₃	Schutztuch
N	Kleine Bürste Nylon	U	Fensterreiniger
N₁	Kleine Bürste Edelstahl	U₁	Bürstengelenk
N₂	Kleine Bürste Messing	V	Ablaufhahn den Kessel
O	Verlängerungsrohr	Y	Sprühdüse

BESTIMMUNGSGEMÄSSE VERWENDUNG

- Dieses Gerät ist für den professionellen Einsatz geeignet.
- Gerät für die Dampfreinigung.

TECHNISCHE DATEN

(siehe das Typenschild)

SYMBOL

ACHTUNG! Wichtiger Hinweis, der aus Sicherheitsgründen zu beachten ist.



WICHTIG



Warnung: nicht berühren, - Ein Hinweisschild hinsichtlich der Gefahr durch Hitze und Dampfaustritt; Technische Merkmale der Maschine



Reinigungsmittelbehälter



nur Wasser (Behälter)



Gefahr durch heißen Wasserdampf.

ALLGEMEINE HINWEISE

- △ **01** Die Verpackungsmaterialien (z.B. Plastiktüten) können potentielle Gefahrenquellen darstellen und sind daher außer Reichweite von Kindern und Tieren zu halten.
- △ **02** Jeder Gebrauch des Gerätes, der in dieser Anleitung nicht beschrieben ist, kann gefährlich sein und muß daher vermieden werden.
- △ **03** Der Hersteller ist nicht verantwortlich für jedweden Schaden an Personen oder Gegenständen, verursacht durch falschen Gebrauch des Gerätes oder durch Nichtbeachten der in dieser Anleitung gegebenen Instruktionen.
- △ **04** Das Gerät nur anschließen, wenn die Netzspannung mit der auf dem Typenschild des Gerätes angegebenen Spannung übereinstimmt, und wenn die Steckdose vorschriftsmäßig geerdet ist.
- △ **05 Netzstecker niemals mit feuchten Händen anpacken.**
- △ **06** Ziehen Sie niemals am Netzkabel selbst, um Stecker aus der Steckdose zu ziehen.
- △ **07** Das Gerät nicht mittels des Netzkabels ziehen.
- △ **08** Rollen Sie vor dem Gebrauch das Netzkabel stets komplett aus.

- △ **09** Wir raten vom Gebrauch von Verlängerungskabeln ab; sollten sie dennoch notwendig sein, verwenden Sie bitte nur geerdete Verlängerungskabel, die mit dem Zeichen der Sicherheitszulassung gekennzeichnet sind. Mindestquerschnitt des Verlängerungskabels 2,5 mm².
- △ **10** Vor jeder Wartung, Reinigung, dem Filterwechsel und nach dem Gebrauch Gerät ausschalten und Netzstecker ziehen oder Gerät nicht unbeaufsichtigt lassen, nicht in der Reichweite von Kindern oder Personen lassen, die sich ihrer Handlungen nicht bewußt sind.
- △ **11** **Sorgfältig überprüfen, ob die Netzanschlußleitung, das Gehäuse oder andere Teile des Gerätes beschädigt sind; falls ja, das Gerät keinesfalls benutzen und Reparatur beim Kundendienst veranlassen.**
- △ **12** Verwenden sie das Gerät nicht zum Dampfreinigen von elektrischen Geräten oder Steckdosen.
- △ **13** Nicht mit nassen Händen bzw. Füßen arbeiten, wenn das Gerät angeschlossen ist.
- △ **14** Das Gerät in keine Flüssigkeit eintauchen.
- △ **15** Das Gerät nicht mit dem Dampf reinigen.
- △ **16** Service und Reparaturen dürfen nur durch qualifiziertes Personal ausgeführt werden; Defekte Teile des Gerätes dürfen nur mit Originalteilen ersetzt werden.
- △ **17** Bevor Sie das Gerät anschließen, vergewissern Sie sich, dass die Angaben auf dem Typenschild denen des Stromnetzes entsprechen und dass die Steckdose durch einen Fehlerstromschutzschalter mit einer Ansprechempfindlichkeit unter 0,03 A - 30ms abgesichert ist.
- △ **18** Überprüfen Sie, ob Steckdose und Gerätestecker zusammenpassen.
- △ **19** Das Gerät nicht bei Temperaturen unter 0°C benutzen, wenn es mit einem Schlauch aus PVC (H VV-F) ausgerüstet ist.
- △ **20** Das Stromkabel darf nur von einer autorisierten Kundendienststelle ausgewechselt werden.
- △ **23** Schalten Sie das Gerät beim Austreten von Flüssigkeit oder Schaum unverzüglich ab.
- △ **25** Berühren Sie den Dampfstrahl mit den Händen nicht von der Nähe.
- △ **26** Niemals den Dampfauslass verstopfen bzw. verhindern, dass der Dampf austreten kann.
- △ **27** Richten Sie den Dampfstrahl niemals auf

Personen oder Tiere.

- △ **28** Decken Sie das Gerät während des Gebrauchs nicht ab, es könnte sich überhitzen.
- △ **29** Falls Sie das Gerät anderen Personen ausleihen sollten, übergeben Sie ihnen bitte stets auch diese Bedienungsanleitung.
- △ **30** Das Produkt darf nicht von Kinder und Personen mit körperlicher Behinderung, Sinnes oder geistigen Fähigkeiten oder Mangel an Erfahrung und Wissen benutzt werden, außer wenn ihnen Aufsicht oder Anweisung gegeben worden ist.
- △ **31** Kinder mit Aufsicht dürfen trotzdem nicht mit dem Produkt spielen.

INBETRIEBSETZUNG

- △ Während der Vorbereitung des Gerätes dieses ausschalten und den Stecker ziehen!
- Ausschließlich destilliertes oder demineralisiertes Wasser in den Wassertank **J** geben (Abb. 1)
- △ Geben Sie keine Art von Reinigungsmitteln oder chemischen Substanzen in das Wasser im Tank!
- Anfüllen Sie bitte den Behälter **J₁** mit Reinigungsmittel (Abb. 2)
 - Stecken Sie bitte die Rohren (◇,+, -,*) in die Löcher (◇,+, -,*) auf den Behälter (Abb. 3)
- △ Dieses Gerät wurde für die Benutzung zusammen mit dem vom Hersteller gelieferten oder empfohlenen Reinigungsmitteln entwickelt. Die Verwendung anderer Reinigungsmitteln oder chemischer Substanzen kann die Sicherheit des Gerätes beeinträchtigen!
- Stecken Sie bitte die Duse **H₁** des Flexschlauches **L** in den **H₂** (Abb. 4-5-6)

DAMPFREINIGEN

- Am Griffteil des Flex Schlauchs **L** das geeignete Zubehör anbringen.
- Dann das Gerät an eine geeignete Steckdose anschließen.
- Mit dem Schalter **B** die Dampferzeugung aktivieren
- und abwarten, bis die Kontrollleuchte „Dampf bereit“ **D** aufleuchtet.

- Aktivieren Sie bitte die Einspritzpumpe mit dem Schalter **P**:
 - _ : **Nassdampf**
 - o : **Trockendampf**
 - = : **Reinigungsmittel**
- Zur Erleichterung der Auslösungsvorrichtung der Eigenantriebspumpe, schliessen Sie bitte den Dampfahn **F**, drücken Sie bitte den Hebel **L₃**
- Für die Dampfabgabe den Hebel **L₃** am Griffteil drücken. Bei der ersten Dampfabgabe wird zudem Kondenswasser austreten; richten Sie den Dampfstrahl auf die Seite oder auf ein Tuch.
 - Die Dampfstärke wird am Knauf **F** am Gerät eingestellt. An der Anzeige **R** erscheint der Druck im Inneren des Kessels.

NACHFÜLLEN DES KESSELS

- Der Kessel wird über eine elektronische Füllstandkontrolle mit Wasser aus dem Kesselbehälter **L** nachgefüllt. Da der Behälter außen liegt, kann er jederzeit aufgefüllt werden.
 - **Wenn der Kesselbehälter leer ist:**
 1. Ertönt ein akustisches Signal (unterbrochenes Piepen)
 2. Blinkt die Wasseranzeigelampe **C** auf
 3. Wird kein Dampf mehr abgegeben
- Der Behälter wird folgendermaßen nachgefüllt:**
- Hauptschalter der Heizung **E** ausschalten
 - Hauptschalter **B** ausschalten
 - Stecker herausziehen
 - Kesselbehälter füllen **J**

AM ENDE DER ARBEIT

- Wenn Sie mit der Arbeit fertig sind, stellen Sie Schalter **B**, **E** und **P** auf OFF, ziehen Sie den Stecker heraus und rollen Sie das Stromkabel im Kabelfach auf.
- Leeren Sie den Behälter nach abgeschlossener

ner Arbeit aus.

WARTUNG

- **Dampfdüse**
 - Reinigen Sie periodisch, die innere Düse der **H₂** Dampfausgangsdüse mit der mitgelieferten Nadel.
- **Zubehörteile**
 - △ **Achtung!** Den Flex Schlauch weder in Wasser noch in andere Flüssigkeiten eintauchen.
 - Überprüfen Sie regelmäßig den Verschleißzustand der Dichtungen und tauschen Sie diese eventuell aus.

DAMPFKESSELBLAUF

(Abb. 9) Wie folgt vorgehen:

- Den Dampfkessel ein paar Minuten vor Schichtende am Schalter KESSELEINSCHALTUNG abschalten und die Dampfpistole solange verwenden, bis das Manometer einen Druck zwischen 0 und 1 BAR angezeigt; siehe Abbildung.
- den Ablaufhahn **V** an der Maschinenseite langsam öffnen und das Wasser aus dem Dampfkessel in einen geeigneten Behälter ablaufen lassen;
- wenn das Wasser komplett abgelaufen ist, den Hahn schließen;

GARANTIEBEDINGUNGEN

Alle unsere Geräte wurden sorgfältigen Prüfungen unterzogen. Die Garantie deckt gemäß der herrschenden Vorschriften Fabrikationsfehler (mindestens 12 Monate) ab. Die Garantie gilt vom Verkaufsdatum an. Wird Gerät oder Zubehör für Reparatur eingereicht, muss ein Kopie der Quittung beigegeben werden. Innerhalb der Garantiezeit werden alle Funktionsfehler durch unseren Kundendienst beseitigt, die nachweisbar, trotz vorschriftsmässiger Behandlung entsprechend unserer Bedienungsanleitung auf Materialfehler zurückzuführen sind. Die Garantie erfolgt in der Weise, dass

mangelhafte Teile nach unserer Wahl unentgeltlich instandgesetzt oder durch einwandfrei Teile ersetzt werden. Ersetzte Teile gehen in unser Eigentum über. Durch die Instandsetzung oder Ersatz einzelner Teile wird die Garantiezeit weder verlängert noch wird neue Garantiezeit für das Gerät in Gang gesetzt. Für eingebaute Ersatzteile läuft keine eigene Garantiefrist. Wir übernehmen keine Garantie für Schäden und Mängel an Geräten oder deren Teile, die durch übermäßige Beanspruchung, unsachgemäße Behaltung und Wartung auftreten. Das gilt auch bei Nichtbeachtung der Bedienungsanleitung sowie bei Einbau von Ersatz- und Zubehörteilen, die nicht in unserem Programm aufgeführt sind. Beim Eingreifen oder Veränderungen an dem Gerät durch Personen, die hierzu nicht von uns ermächtigt sind, erlischt der Garantieanspruch. Die Garantie bezieht sich nicht auf die Teile die durch eine natürliche Abnutzung verschlissen werden.

Verstopfte Düsen, blockiertes Gerät durch Verkalkung, beschädigtes Zubehör (z.B. verbogenes Rohr) die sind alle Schäden die NICHT VON DER GARANTIE GEDECKT SIND.

BEI UNNÖTIGER ODER UNBERECHTIGTER INANSPRUCHNAHME UNSERES KUNDENDIENSTES GEHEN DIE DAMIT VERBUNDENEN KOSTEN ZU IHREN LASTEN.

ENTSORGUNG



Das Gesetz (gemäß der EU-Richtlinie 2012/19/EU über Elektro- und Elektronikaltgeräte und der nationalen Gesetzgebungen der EU-Mitgliedsstaaten, die diese Richtlinie umgesetzt haben) verbietet dem Besitzer eines elektrischen oder elektronischen Gerätes, dieses Produkt oder dessen elektrisches/elektronisches Zubehör als gemeinen Hausmüll zu entsorgen und macht ihm zur Auflage, das Gerät bei einer entsprechenden Sammelstellen zu entsorgen. - Lässt man das Produkt einfach in der Umwelt zurück, können dadurch schwere Schäden an der Umwelt selbst und der menschlichen Gesundheit verursacht werden. Das abgebildete Symbol stellt eine Tonne für Siedlungsabfälle dar; es ist ausdrücklich untersagt, den Apparat in diesen Behältern zu entsorgen. Die Nichtbeachtung der Anweisungen der Richtlinie 2012/19/EU und der ausführenden Verordnungen der einzelnen EU-Staaten kann verwaltungsrechtlich bestraft werden.

Schalldruckpegel Lpa 74 db (A)

DIAGNOSTIK

SIGNAL (LED/BUZZER)	Bedeutung	Abhilfe
Intermittierendes Tonzeichen	Wasser im externen Tank aufgebraucht	Wasser in den Tank füllen
Andauerndes Tonzeichen	Es wird kein Wasser geladen	Aus- und wieder einschalten, den Druck aus dem Kessel ablassen, die blauen Schläuche in den Tank einfügen und die Ansaugfunktion überprüfen. Sollte das Problem bestehen bleiben, sich an ein autorisiertes Kundendienstcenter werden.
4 Tonzeichen / Pause 4"	Kein Wasserladeabruf	Reinigung des Kessels. Sollte das Problem bestehen bleiben, sich an ein autorisiertes Kundendienstcenter werden.
Nur ein Mal 2 Tonzeichen	Standby nach 30 min der Nichtverwendung bei betätigtem Kesselschalter (On)	Dampf abgeben

DESCRIPCION Y MONTAJE

A Tapa motor
B Interruptor ON/OFF general
C Piloto falta agua
D Piloto vapor listo
E Interruptor ON/OFF caldera
F Llave de regulación vapor
J Depósito del agua
J₁ Depósito detergente
K Sonda de aspiración
H₁ Boquilla manguera flex
H₂ Toma salida vapor
L Tubo flexible
L₃ Palanca vapor
M Filtros de aire
N Cepillo plastica
N₁ Cepillo acero
N₂ Cepillo latón

O Tubo alargador
P Selector bomba inyección:
 _ : agua caliente/vapor
 o : vapor secco
 = : químico y detergente

R Manómetro
S Cepillo
S₁ Raspador
T₁ Boquilla Cepillo
T₂ Boquilla triangular
T₃ Boquilla pequeña triangular
T₃ Paño
U Limpia cristales
U₁ Articulación para cepillos
V Llave de evacuación de la caldera
Y Spruzzatore

USO PREVISTO

- El aparato ha sido diseñado para un uso profesional.
- El aparato ha sido diseñado para su aplicación como Aparato para la limpieza a vapor.

Datos técnicos

(ver la placa dato técnicos)

SÍMBOLOS

¡ATENCIÓN! Prestar atención por motivos de seguridad.



IMPORTANTE



advertencia de no tocar. - una placa de advertencia relativa al peligro de emisión calor - vapor;



Depósito detergente



sólo agua



Peligro provocado por el vapor a alta temperatura.

ADVERTENCIAS GENERALES

- ⚠ **01** Los componentes usados en el embalaje (ej. bolsas de plástico) pueden constituir potenciales peligros, manténgalos fuera del alcance de niños y de animales.
- ⚠ **02** Evitar cualquier uso de la máquina que no esté especificado en este manual, ya que puede ser peligroso.
- ⚠ **03** El fabricante no se hace responsable de cualquier daño causado a personas, animales o cosas, por una incorrecta utilización del aparato, o bien por no respetar las indicaciones especificadas en este manual.
- ⚠ **04** Conecte el aparato solamente si la tensión de la red coincide con la tensión indicada en la placa de las características y si el enchufe de alimentación tiene una toma de tierra.
- ⚠ **05 No asir nunca el enchufe con las manos húmedas.**
- ⚠ **06** No tire del cable para desenchufar el aparato de la corriente.
- ⚠ **07** No use el cable de alimentación para arrastrar el aparato.
- ⚠ **08** Antes del uso desenrolle el cable de alimentación del todo.
- ⚠ **09** Le desaconsejamos el uso de alargadores eléctricos; pero si su uso fuese necesario, use alargadores con la marca de aprobación de seguridad y con toma de tierra. Sección mínima del cable alargador 2,5 mm².
- ⚠ **10** Recordar siempre desconectar el aparato an-

tes de intentar cualquier reparación. No dejar el aparato en funcionamiento sin vigilancia, puede ser utilizado por niños o personas no conscientes de su actos.

- △ **11 Comprovar que el cable eléctrico, enchufe o cualquier otra parte del aparato no están dañados. En caso de que lo estuviera, no utilizarlo, y ponerse en contacto con el Servicio Técnico para su reparación.**
- △ **12** No utilice el aparato para limpiar con vapor instrumentaciones eléctricas o enchufes de corriente.
- △ **13** No trabaje con las manos ni los pies mojados cuando el aparato está enchufado.
- △ **14** No sumerja el aparato en ningún líquido.
- △ **15** No use el vapor para limpiar el aparato.
- △ **16** El mantenimiento y las reparaciones deben ser realizadas por personal cualificado. Cualquier parte rota o en mal estado debe ser sustituida con piezas originales.
- △ **17** Antes de conectar el aparato, asegúrese de que los datos de la placa coincidan con los de la línea eléctrica y que su toma esté protegida con un interruptor magnetotérmico diferencial, con sensibilidad de intervención inferior a 0,03 A - 30ms.
- △ **18** Comprovar que la clavija se adapta perfectamente al enchufe.
- △ **19** No utilice el aparato en caso de temperatura ambiente inferior a 0°C, si el mismo está equipado con cable de PVC (H VV-F).
- △ **20** Únicamente un centro de asistencia autorizado puede sustituir el cable eléctrico.
- △ **23** Apague inmediatamente el aparato si nota que sale líquido o espuma.
- △ **25** No toque de cerca con las manos el chorro de vapor.
- △ **26** No impida la salida del chorro de vapor.
- △ **27** No oriente el chorro de vapor hacia personas o animales.
- △ **28** Durante el uso no tape el aparato, podría recalentarse.
- △ **29** Si le presta el aparato a otra persona, debe entregarle también el manual de instrucciones.
- △ **30** El producto no debe ser usado por niños o personas con capacidades físicas, sensoriales o mentales reducidas o que no posean experiencia y conocimiento apropiados, hasta que no hayan sido capacitadas o instruidas adecuadamente.
- △ **31** Los niños no deben jugar con el producto aún

bajo supervisión.

PUESTA EN SERVICIO

- △ Durante la preparación, apague el aparato y desenchúfelo de la corriente!
 - Eche solamente agua destilada o desmineralizada en el depósito **J** (fig. 1)
- △ No añada ningún tipo de detergente o sustancia química al agua del depósito!
 - Eche detergente en el depósito **J₁** (fig. 2)
 - Introduzca las mangueras (∅,+, -,*) en sus agujero (∅,+, -,*) en sus depositos (fig. 3)
- △ Este aparato ha sido proyectado para ser utilizado con el detergente proporcionado o el aconsejado por el fabricante. El uso de otros detergentes o sustancias químicas puede perjudicar la seguridad del aparato!
 - Introduzca la boquilla **H₁** del tubo flexible **L** en la brida **H** (fig. 4 - 5 - 6)

LAVADO MEDIANTE VAPOR

- Aplique el accesorio más adecuado en la empuñadura del tubo flexible **L**.
- Conecte el aparato a un enchufe de corriente idóneo y active el interruptor general **B**
- Con el interruptor **E** active la formación de vapor hasta que se encienda el piloto "vapor listo" **D**.
- seleccionar con el selector **P** :
 - : agua caliente/vapor
 - o : vapor secco
 - = : quimico y detergente
- Para facilitar el inicio de la bomba inyección, cerrar el grifo de vapor **F**, apretar la leva **L₃**
- Presione la palanca **L₃** para que salga vapor. La primera emisión de vapor contendrá agua de condensación; oriente el chorro hacia otra parte o sobre un paño.
- Seleccione la intensidad del vapor con la llave **F** situada en el aparato. El instrumento **R** indica la presión dentro de la caldera.

RESTABLECIMIENTO DEL NIVEL DE AGUA EN LA CALDERA

- El depósito de la caldera **L** alimenta la caldera mediante un nivel electrónico; tratándose de un depósito externo, se puede llenar en cualquier momento.
- **Cuando se termina el agua en el depósito de la caldera, el aparato:**
 1. emite una señal acústica intermitente (bip)
 2. el indicador luminoso del nivel de agua **C** parpadea
 3. se interrumpe la salida de vapor

Para restablecer el nivel, siga las instrucciones que se describen a continuación:

- Desconecte el interruptor de calentamiento **E**
- Desconecte el interruptor principal **B**
- Extraiga el cable del toma de corriente
- Llene el depósito de agua de la caldera **J**

FIN DEL TRABAJO

- Apagar el interruptor **B**, **E** y **P** y poner en posición OFF.
- Desconectar de la corriente.

MANTENIMIENTO

- **Boquilla vapor**
 - Limpiar regularmente, con la aguja en dotación, la boquilla al interior de la toma salida vapor **H₂**.
 - **Accesorios**
- ⚠ **¡Atención!** No lave ni sumerja el tubo flexible en agua o en otros líquidos.
- Controle periódicamente el estado de desgaste de las juntas para, eventualmente, cambiarlas.

EVACUACIÓN DE LA CALDERA

(fig. 9) Realizar lo siguiente:

- Unos minutos antes de que acabe el turno de trabajo hay que apagar la caldera mediante el pulsador de ENCENDIDO DE LA CALDERA prosiguiendo el empleo de la pistola de vapor hasta que el manómetro indique una presión de 0 a 1 BAR.
- abrir lentamente la llave de evacuación de la cal-

dera **V**, situada en la parte lateral de la máquina y hacer que salga el agua contenida en la caldera, hasta un contenedor adecuado.


- una vez que el agua haya salido completamente, cerrar la llave.

CONDICIONES DE GARANTÍA

Nuestros aparatos han sido sometidos a pruebas precisas y están cubiertos por una garantía por defecto de fabricación de acuerdo a las normas vigentes (mínimo 12 meses). La garantía comienza desde la fecha de compra. Debe adjuntar una copia del recibo al entregar para la reparación de su aparato o sus accesorios. Durante el período de garantía nuestro centro de asistencia reparará todos aquellos problemas que, a pesar de un uso correcto por parte del usuario, según nuestros manuales de instrucciones han sido provocados por un defecto de los materiales. La garantía permite sustituir o reparar aquellas partes que, según nuestro juicio, resultasen defectuosas. Las partes sustituidas pasan a ser de nuestra propiedad. La reparación o sustitución de partes defectuosas no prolonga el plazo de garantía del equipo; para las partes sustituidas vale el período de garantía del equipo. No respondemos por daños o defectos del equipo o de sus partes cuando estos hayan sido causados por un errado uso y mantenimiento del equipo. Lo mismo vale cuando no hayan sido respetadas las normas contenidas en nuestra cartilla de instrucciones o cuando se hayan utilizado partes o accesorios que no forman parte de nuestro programa. Cualquier intervención por parte de personal no autorizado por nosotros hacen decaer todos los derechos de la garantía. La garantía no cubre las partes de consumo, cuyo desgaste sea una natural consecuencia de la utilización del equipo. Defectos como boquillas obstruidas, aparatos bloqueados para los residuos de caliza, accesorios dañados (por ejemplo manguera doblada) y/o máquinas sin defectos NO SON CUBIERTOS POR LA GARANTÍA.

TODOS LOS COSTES QUE SURJAN EN EL CASO DE RECLAMARNOS EN GARANTÍA NO AUTORIZADOS O RECONOCIDOS VENDRÁN A PORTES DEBIDO.

ELIMINACIÓN

 Como propietario de un aparato eléctrico o electrónico, la ley (conforme a la directiva 2012/19/EU sobre los residuos de equipos eléctricos y electrónicos y conforme a las legislaciones nacionales de los estados miembros UE que han puesto en práctica dicha directiva) le prohíbe eliminar este producto o sus accesorios eléctricos / electrónicos como residuo doméstico sólido urbano y le impone eliminarlo en los centros apropiados de recogida. - Abandonar el producto en el ambiente puede crear graves daños al mismo ambiente y a la salud.

El símbolo en la figura representa el contenedor de los residuos urbanos y está absolutamente prohibido eliminar el aparato en estos contenedores. El incumplimiento de las indicaciones de la directiva 2012/19/EU y de los decretos ejecutivos de los diferentes estados comunitarios es sancionable administrativamente.

Nivel de ruido Lpa 74 db (A)

DIAGNÓSTICO

SEÑAL (LED/BOCINA)	Significado	Solución
bip intermitente	Fin agua bidón exterior	Reponer agua en el bidón
bip fijo	Carga del agua no efectuada	Apagar y volver a encender, descargar presión de la caldera, introducir los tubos azules en el bidón, comprobando la aspiración. Si persiste contactar con un Centro asistencia autorizado
4 bip / pausa 4"	Pedido carga del agua no efectuado	Limpieza caldera- Si persiste contactar con un Centro asistencia autorizado
2 bip una sola vez	Standby después de 30 min de inactividad con interruptor caldera encendido (on)	Erogar vapor

BESCHRIJVING EN SAMENSTELLING (Fig. 1-2-3-4)

A	Motor component	_	: heet water
B	AAN/UIT hoofdschakelaar	O	: droge stoom
C	"Geen water" indicatie	=	: reinigingsmiddel
D	"Stoom klaar" indicatie	R	Drukmeter
E	AAN/UIT boiler schakelaar	S	Ronde borstel
F	Stoom regelknop	S1	Stoom schraper
J	Water tank	T	Grote rechthoekige borstelkop
J1	Reinigingsmiddel tank	T1	Grote driehoekige borstel
K	Waterniveau sensor	T2	Kleine driehoekige borstel
H1	Aansluitkop van stoomslang	T3	Doek
H2	Aansluiting voor stoomslang op machine	U	Venster veger
L	Stoomslang	U1	Borstel-koppelstuk
L3	Stoomknop	Y	Sproeier stoommond
N	Kleine nylon borstel		
N1	Kleine messing borstel		
N2	Kleine roestvrije stalen borstel		
O	Verlengbuis		
P	AAN/UIT pomp schakelaar		

GEBRUIK

- De machine is bedoeld voor professioneel gebruik
- Stoom reiniging uitrusting

**alleen water**

LET OP! Gevaar in verband met hete stoom. **Niet met de handen in de buurt van de stoomstraal komen**

TECHNISCHE GEGEVENS

- Zie het gegevensplaatje op machine

SYMBOLEN

LET OP! Het is belangrijk om voorzichtig te zijn wegens veiligheidsredenen

**BELANGRIJK**

LET OP! Niet met de handen in de buurt komen. **WAARSCHUWING:** Verbrandingsgevaar.



Reinigingsmiddel tank

ALGEMENE WAARSCHUWINGEN:

- 01 Verpakkingsonderdelen kunnen gevaarlijk zijn, hou deze buiten het bereik van kinderen.
- 02 Het gebruik van deze machine buiten de aanwijzingen in deze handleiding, kunnen gevaarlijk zijn en moeten vermeden worden.
- 03 De fabrikant kan niet aansprakelijk zijn door misbruik/schade veroorzaakt door personen, dieren of veroorzaakt of eigenschappen door misbruik, of gebruik, die niet in overstemming zijn met de handleiding.
- 04 Verbind de machine alleen met het stopcontact, wanneer de stroomsoort overeenstemt met deze op het naamplaatje van de machine (220 V) en als het stopcontact is uitgerust met een aarding.
- 05 Trek nooit aan de stroomkabel, maar neem

- steeds bij het stekkerkop.
- 06 Trek de machine nooit in beweging door aan de stroomkabel te trekken.
 - 07 De stroomkabel steeds volledig ontwinden bij gebruik
 - 08 Vermijd het gebruik van verlengkabels en indien u er gebruik van maakt, zorg dan steeds dat de verlengkabel voldoende beveiligd is door een aarding en een minimale dikte heeft van 2,5 mm².
 - 09 Voer nooit geen onderhoudswerken uit aan de machine, zonder het verwijderen van de stroomkabel uit het stopcontact.
 - 10 Bekijk geregeld de stroomkabel en machine na op schade. Vanaf dat u schade vaststelt, uw Lavor service centrum contacteren.
 - 11 Gebruik de machine nooit voor de reiniging met stoom van elektrische toestellen of stopcontacten.
 - 12 Eens de machine verbonden met stopcontact, droog meteen natte handen of voeten.
 - 13 Dompel de machine niet onder in vloeistoffen.
 - 14 Reinig de machine niet met stoom.
 - 15 Service en onderhoud moeten gebeuren via een erkend Lavor service centrum.
 - 16 Vooraleer de machine aan te schakelen, wees er zeker van dat de gegevens op het naamplaatje overeenstemmen met deze van het gebruikte lichtnet en dat het stopcontact is beveiligd door een differentiaal veiligheidsonderbreker met uitschakel gevoeligheid beneden 0,03A – 30 ms.
 - 17 Verzeker er u van dat de gebruikte stopcontacten correct zijn.
 - 18 Gebruik de machine nooit bij temperaturen beneden 0°C als ze is uitgerust met PVC (H VV-F) kabel.
 - 19 De elektrische kabel kan enkel door een erkend Lavor servicecentrum worden vervangen.
 - 20 Zuig nooit explosieve, toxische en ontvlambare gevaarlijke stoffen op, die uw gezondheid kunnen schaden.
 - 21 Plaats de zuigmondopening nooit dicht bij gevoelige lichaamsdelen, zoals ogen, mond en oren.
 - 22 Belemmer nooit de stoomuitgang.
 - 23 Richt de stoomslang nooit op mensen of dieren.
 - 24 Tijdens gebruik kan de machine oververhit geraken als ze word toegedekt.
 - 25 De handleiding overhandigen aan de gebruiker, bij het uitlezen van de machine.
 - 26 De machine is niet geschikt voor kinderen of personen met beperkte psychische, mentale

of zintuiglijke beperkingen, of bij gebrek aan ervaring, uitgezonderd als er supervisie aanwezig is.

- 27 Kinderen moeten steeds erop gewezen worden, niet te spelen in de buurt van de machine.

OPSTARTEN

⚠ Als de machine wordt voorbereid op gebruik, de machine uitzetten en steeds de stekker uit stopcontact nemen.

- Vul de tank J met water (fig. 1)

⚠ Doe geen reinigingsmiddel in de watertank.

- Vul de tank J met reinigingsmiddel (fig. 2)
- Plaats (0,+,-,*) dop met sensor slang op (0,+,-,*) de tank

⚠ Deze machine is ontworpen om te gebruiken met reinigingsmiddel ontwikkeld, of aanbevolen door Lavor. Het gebruik van andere reinigingsmiddelen kan de veiligheid van de machine schaden.

- Plaats the aansluitkop H van stoomslang L, in de verbinding van machine H2 (fig.4-5-6)

STOOM REINIGEN

- Monteer het meest geschikte onderdeel op het handvat van de zuigslang L.
- Verbind de stroomkabel met een geschikt stopcontact.
- Start de zuigwerking door de hoofdschakelaar B in te drukken
- Schakel de stoomwerking in door de boiler schakelaar E in te drukken en wacht tot "stoom klaar" indicatie oplicht D (bij drukmeter van ongeveer 9 bar).
- Kies met de pompschakelaar (P):

- : heet water

0: droge stoom

= : reinigingsmiddel

- Om het elektrisch signaal van de injectiepomp te helpen, draai de stoom regelknop uit en druk de stoomknop L3 in.
- Bepaal de hoeveelheid stoom door de stoom regelknop. De drukmeter geeft de druk in de boiler weer.

DE BOILER MET WATER BIJVULLEN

- De externe water tank L voorziet de boiler van water via een elektrisch niveau controle systeem. Doordat de water tank L extern is, kan deze onbeperkt bijgevuld worden, zonder dat de stoomdruk daalt.

Wanneer water tank L leeg is:

- 1) De machine geeft een luid signaal
- 2) De "geen water" indicatie knippert
- 3) Er komt geen stoom meer

Ge als volgt te werk om bij te vullen:

- Schakel de boiler schakelaar uit E
- Schakel de hoofdschakelaar uit B
- Verwijder de kabel van het stopcontact
- vul de water tank J

NA GEBRUIK

- Elke keer na gebruik, de schakelaars B, E en P in OFF positie zetten.
- De stekker uit het stopcontact nemen.
- De machine naar een afvoerpunt brengen. De kraan onder de machine langzaam openen om de stoom af te laten.

Opgepast: gebruik beschermende kledij, zoals handschoenen en zorg dat de armen en voeten niet bloot zijn! Het hete water kan verwondingen veroorzaken. Voldoende verlucht lokaal nemen, of met voldoende verluchting de stoom aflaten, zodat u nog steeds visueel voldoende zicht hebt op de uit te voeren handelingen. Wanneer de stoom is afgelaten, zal de drukmeter terug naar de nulstand komen.

ONDERHOUD

Stoom mondstuk

- Reinig regelmatig, met de schoonmaak pin het mondstuk binnen de aansluiting voor stoomslang op de machine H2.

Toebehoren


- ⚠ **WAARSCHUWING!** De stoom zuigslang nooit wassen in water.
- Geregeld nagaan of de dichtingen versleten zijn en indien nodig, vervangen.

GANRANTIE CONDITIES

Als onze machines werden onderworpen aan stikte tests en zijn gedekt onder garantie tegen constructie fouten in overeenstemming met de machine richtlijnen (12 maanden). De garantie treedt in werking vanaf de aankoopdatum. Als u een garantieaanvraag indient, is een aankoopbewijs noodzakelijk. Tijdens deze garantieperiode zal uw Lavor servicecentrum instaan voor het herstellen van de machine, dat ondanks, correct gebruik, te wijten is aan een constructiefout. De defecte onderdelen zullen vervangen worden, of hersteld onder garantie. De vervangdelen blijven onze eigendom. Vervangdelen of herstellingen verlengen de garantie periode van de machine niet. Voor de vervangdelen is de garantie wel geldig. We nemen geen verantwoordelijkheid voor schade door de gebruiker of schade veroorzaakt door verkeerd gebruik. Hetzelfde geldt indien de handleiding niet correct werd opgevolgd, of als er toebehoren werden gebruikt, die niet in overeenstemming zijn met deze in de handleiding en bij levering machine. Deze garantie zal niet langer gelden, indien de machine werd gebruikt door personen, die niet gemachtigd zijn tot gebruik van de machine. De garantie geldt niet voor slijtonderdelen. Defecten, zoals verstopte mondstukken, kleppen en blokkering door kalksteen en beschadigde toebehoren, waardoor de machine anders wel correct zou werken, worden niet gedekt door de garantie.

VERWIJDERING



Als de machine niet langer wordt gebruikt, verwijdert u de batterijen en ontdoe ze van hen overeenkomstig de bepalingen van de eco-compatibiliteit  zoals uiteengezet in Europese standaard 2012/19/EU en 91/157/EEG. Om de machine te slopen, dient u te voldoen aan de huidige wetten waar het wordt gebruikt:

Haal de machine uit het stopcontact en maak de machine schoon;

- de machine in groepen van homogene materialen (kunststof overeenkomstig de recycling symbool, metalen, rubber, verpakking) verde-

len. Voor delen met verschillende materialen, contact opnemen met de bevoegde autoriteiten;

--Elke homogene groep moet worden verwijderd volgens de wetten van recycling.

Bovendien, is het raadzaam om die delen te elimineren die mogelijk gevaarlijk zijn, vooral voor kinderen.

Voor certificaten en Europese richtlijnen machines: zie handleiding boek.

Deze handleiding maakt integraal deel uit van de internationale handleiding, zoals ze standaard wordt meegeleverd met de machine en waarin alle officiële tabellen zijn opgenomen inzake CE certificering en technische kenmerken. De foto's zijn hierin terug te vinden.

Geluidsniveau: Lpa 74 db (A)

Voor certificaten en Europese richtlijnen machines: zie handleiding boek.

DIAGNOSTIEK

SIGNAAL (LED/ZOEMER)	Betekenis	Oplossing
intermitterende pieptoon	Water externe tank op	Vul de tank met water
vaste pieptoon	Water niet bijgevuld	Uitschakelen en opnieuw inschakelen, druk van de ketel halen, plaats de blauwe slangen in de tank en controleer het peil. Als het probleem blijft aanhouden, neem dan contact op met een erkend servicecentrum
4 piepjes/4 seconden pauze	Geen verzoek voor bijvullen water	Ketelreiniging. Als het probleem blijft aanhouden, neem dan contact op met een erkend servicecentrum
2 piepjes, één keer	Stand-by na 30 min inactiviteit met de ketelschakelaar ingeschakeld (aan)	Stoom afgeven

DESCRIÇÕES E MONTAGEM

- A** Encaixe do motor
- B** Interruptor ON/OFF gerais
- C** Luz piloto de falta de água
- D** Luz piloto de vapor pronto
- E** Interruptor da caldeira ON/OFF
- F** Manopla de regulagem do vapor
- J** Reservatório de água
- J₁** Reservatório de detergente
- K** Sonda de detecção
- H₁** Bocal tubo flexível
- H₂** Tomada de saída vapor
- L** Tubo flexível
- L₃** Alavanca de vapor
- N** Escova Nylon
- N₁** Escova aço
- N₂** Escova latão
- O** Tubo de extensão

- P** Selecione a bomba de injeção:
 - _ : água quente/ vapor
 - o : vapor seco
 - = : detergente

- R** Manômetro
- S** Pincel
- S₁** Raspador
- T** Bocal emissão de vapor
- T₁** Escova triangular
- T₂** Pequena escova triangular
- T₃** Pano tecido
- U** Limpa-vidros
- U₁** Articulação para escovas
- V** Válvula de drenagem da caldeira
- Y** Pulverizador Inclinado

INDICAÇÕES GERAIS

- O aparelho foi concebido para uma utilização profissional.
- O aparelho foi desenhado para sua aplicação como Equipamento que permite a limpeza a vapor.

DADOS TÉCNICOS

(ver na placa Dados técnicos)

SÍMBOLOS



ATENÇÃO! Informação importante a ser tida em consideração por motivos de segurança.



IMPORTANTE



alertando para não tocar. - A etiqueta de advertência sobre o perigo de emissão de calor - vapor;



Reservatório de detergente



Reservatório de água



Perigo causado pelo vapor de alta temperatura.

ADVERTÊNCIAS GERAIS

- ⚠ **01** Os componentes utilizados na embalagem (ex.: sacos de plástico) podem constituir um perigo, por isso, devem ser mantidos fora do alcance das crianças e dos animais.
- ⚠ **02** Qualquer utilização do equipamento não especificada neste manual poderá ser perigosa, devendo por isso ser evitada.
- ⚠ **03** O fabricante não é responsável por danos em pessoas ou objectos, causados por uso indevido do aparelho ou por não respeitar as instruções deste manual.
- ⚠ **04** Ligar o aparelho apenas se a tensão eléctrica coincidir com a tensão indicada na etiqueta das características e se a tomada eléctrica dispuser de ligação de terra.
- ⚠ **05** Nunca pegar a ficha de rede com as mãos molhadas.
- ⚠ **06** Não retirar a ficha da tomada puxando pelo cabo.
- ⚠ **07** Não arrastar o aparelho puxando pelo cabo de alimentação.
- ⚠ **08** Desenrolar completamente o cabo de alimentação antes da primeira utilização.
- ⚠ **09** É desaconselhada a utilização de extensões eléctricas, contudo, se for necessário, utilizar extensões com a marca de aprovação de segurança e com ligação de terra. A grossura mínima do cabo da extensão é de 2,5 mm².
- ⚠ **10** Tirar sempre a ficha da tomada de corrente antes de efectuar qualquer intervenção no aparelho

ou quando este permanece sem vigilância ou ao alcance de crianças ou de pessoas não conscientes dos próprios actos.

- △ **11** Verificar regularmente o estado de conservação do cabo eléctrico, ficha e outras partes do equipamento. Se existirem componentes danificados, não deverá utilizar o equipamento (assistência técnica).
- △ **12** Não utilizar o aparelho para a limpeza a vapor de aparelhos eléctricos ou de tomadas eléctricas.
- △ **13** Não trabalhar com as mãos e os pés molhados quando o aparelho estiver ligado.
- △ **14** Não mergulhar o aparelho em nenhum líquido.
- △ **15** Não limpar o aparelho com o vapor.
- △ **16** Qualquer reparação deverá ser feita por pessoal qualificado. No caso de substituição de peças, deveser colocar peças de origem.
- △ **17** Antes de conectar o aparelho, avaliar que todos os dados da placa são correspondentes a corrente eléctrica, e que a tomada de corrente seja protegida com um interruptor magnetotermico diferencial "salvavidas" com sensibilidade de intervenção inferior a 0,03 A - 30 ms.
- △ **18** Verificar se a tomada de electricidade é compatível com a ficha da máquina.
- △ **19** Não usar o aparelho em caso de temperatura ambiental inferior a 0° C, se é equipado com o cabo em PVC (HVV-F).
- △ **20** O cabo eléctrico só deve ser substituído num centro de assistência autorizado.
- △ **23** Desligar imediatamente o aparelho em caso de fuga de líquido ou de espuma.
- △ **25** Não aproximar as mãos do jacto de vapor.
- △ **26** Não impedir a saída do jacto de vapor.
- △ **27** Não direccionar o jacto de vapor para pessoas ou animais.
- △ **28** Durante a utilização, não cobrir o aparelho para não provocar o seu sobreaquecimento.
- △ **29** Se o aparelho for cedido a outras pessoas, também tem de ser acompanhado pelo livro de instruções.
- △ **30** O produto não deve ser usado por crianças ou por pessoas com capacidades físicas, sensoriais ou mentais reduzidas ou que não disponham de adequada experiência e conhecimento, enquanto não tiverem sido adequadamente treinadas ou instruídas.
- △ **31** As crianças, mesmo se mantidas sob controlo, não devem brincar com o produto.

PÔR EM FUNCIONAMENTO

- △ Durante a preparação, desligar o aparelho e soltar a ficha!
 - Encher o reservatório J com água (fig. 1)
- △ Não adicionar nenhum tipo de detergente ou substância química à água do reservatório!
 - Encher o reservatório J₁ com detergente (fig. 2)
 - Inserir o tubo (∅,+,-*) no furo (∅,+,-*) do reservatório de detergente (Fig. 3)
- △ Este aparelho foi projetado a fim de ser usado com detergente indicado pelo construtor. O uso de outros detergentes ou química de outras substâncias pode comprometer a segurança do aparelho!
 - Introduzir o bocal H₁ do tubo flexível L no bocal H (Fig. 4 - 5 - 6)

LAVAGEM COM VAPOR

- Introduzir o acessório mais adequado no cabo do tubo flexível L.
- Ligar o aparelho a uma tomada eléctrica em boas condições.
- Activar o interruptor gerais B
- Activar a formação de vapor com o interruptor E até que a luz piloto de "vapor pronto" D acenda.
- Seleccione a bomba de injeção no interruptor P

_	: água quente/ vapor
o	: vapor seco
=	: detergent

 - Para facilitar a primeira injeção da bomba de detegente, feche o regulador do vapor F, precione a alavanca L₃
- Para que seja emitido vapor, premir a interruptor L₃. A primeira emissão de vapor será acompanhada de água condensada, por isso, o jacto deve ser voltado para o lado ou para um pano.
 - Regular a intensidade do vapor através da manopla F girando o instrumento. O instrumento R o interior indica o nível de pressão da caldeira.

ENCHER A ÁGUA DA CALDERA

- O reservatório da caldeira **L** alimenta a caldeira com nível eletrónico, sendo um reservatório externo, pode ser retirado a qualquer momento.
- **Quando termina a água no reservatório da caldeira o aparelho:**
 1. Emite um sinal acustico intermitente (bip)
 2. a lampada do nível de água **C** pisca
 3. acaba à saída do vapor**Para encher, procede como segue:**
 - desligar o interruptor para aquecimento **E**
 - desligar o interruptor principal **B**
 - retirar o cabo da tomada de corrente
 - preencher o reservatório de água da caldeira **J**

DESLIGANDO DO APARELHO

- Colocar o interruptor **B**, **E** e **P** na posição OFF.
- Retirar o pino da tomada elétrica.

REMOÇÃO DO CABEÇOTE

- Antes de remover o cabeçote **A** do tanque **I**, remova a mangueira **K** do tanque (fig. 7)
 - Libere os ganchos **G** e levante o cabeçote **A** (fig. 8 e 9).
 - Insira o filtro lavável no cabeçote **A** (fig. 10 e 11).
 - Monte o cabeçote **A** no tanque **I**, inserindo a mangueira **K** no local apropriado e trave os ganchos.

MANUTENÇÃO

- **Bico vapor**
 - Limpar frequentemente, com a agulha que vem fornecida, o bico no interior da tomada de saída vapor **H₂**.
- **Acessórios**
 - ⚠ **Atenção!** Não lavar nem imergir o tubo flexível em água ou outros líquidos.
 - Verificar periodicamente o estado de desgaste dos adereços e, se necessários, subs-

titui-los.

DESCARGA DE TRANSBORDAMENTO DE A CALDEIRA

(Fig. 9) Realizar o seguinte:

- 5 minutos antes de acabar o turno do trabalho, deve-se desligar a caldeira mediante o botão de LIGADO DA CALDEIRA prosseguindo o uso da pistola de vapor até que o medidor (calibrador) indique uma pressão de 0 a 1 BAR.
- Lentamente abrir a válvula de drenagem da caldeira **V**, situada no lado direito da máquina e drenar a água da caldeira, num recipiente adequado;
- Depois que a água completamente drenada, feche a torneira.

CONDIÇÕES DE GARANTIA

Todos os nossos aparelhos foram submetidos a cuidadosas inspeções e tem cobertura de garantia por defeitos de fabricação em conformidade à normativa vigente (mínimo 12 meses). Esta garantia é válida desde a data de compra do aparelho. Sempre que o aparato ou um acessório for enviado para reparação, deverá ser acompanhada(o) por uma cópia do respectivo recibo. Durante o período de garantia, o nosso Centro de Assistência reparará todas as disfunções que, apesar de um uso correcto por parte do utilizador, segundo os nossos manuais de instruções poderão ser reconduzidas a um defeito de materiais. A garantia efectua-se substituindo ou reparando as partes que segundo nós resultarem defeituosas. As partes substituídas permanecem de nossa propriedade. A reparação ou a substituição de partes defeituosas, não prolonga o prazo de validade da garantia do aparelho; para as partes que forem substituídas fica válido o período de garantia do aparelho. Não respondemos por danos ou defeitos no aparelho, ou nas suas partes, por causa de um uso ou manutenção errada do aparelho. O mesmo vale para a falta de respeito das normas contidas no nosso manual de instruções ou para a utilização de partes ou acessórios que não fazem parte do nosso programa. Qualquer intervenção pessoal não autorizada por nós faz perder todos os direitos


de garantia. A garantia não cobre as partes de consumo, cujo desgaste é uma consequência natural do uso do aparelho.

Defeitos como bicos entupidos, máquinas bloqueadas por causa de formação de calcário, acessórios danificados (exemplo mangueira dobrada) e/ou máquinas que não apresentam defeitos NÃO SÃO EM GARANTIA.

TODOS OS CUSTOS QUE SURTIREM NO CASO DE RECLAMAÇÕES SOB GARANTIA NÃO AUTORIZADOS OU RECONHECIDOS SERÃO DEBITADOS.

DESCARTE

DESCARTE

 Como proprietário de um aparelho eléctrico ou electrónico, a lei (em conformidade com a directiva 2012/19/EU relativa aos resíduos de equipamentos eléctricos e electrónicos e em conformidade com as legislações nacionais dos Estados-Membros UE que aprovaram tal directiva) proíbe de eliminar este produto ou os seus acessórios eléctricos/electrónicos como resíduo doméstico sólido urbano, mas o mesmo deve ser eliminado nos apropriados centros de recolha. - O abandono do produto no meio ambiente poderá criar graves danos ao ambiente e à saúde. O símbolo na figura representa um contentor de lixo para resíduos urbanos e portanto é expressamente proibido pôr o aparelho nestes contentores. A inobservância das indicações relativas à directiva 2012/19/EU e aos decretos dos vários Estados comunitários é sancionável administrativa ou judicialmente.

cos/electrónicos como resíduo doméstico sólido urbano, mas o mesmo deve ser eliminado nos apropriados centros de recolha. - O abandono do produto no meio ambiente poderá criar graves danos ao ambiente e à saúde. O símbolo na figura representa um contentor de lixo para resíduos urbanos e portanto é expressamente proibido pôr o aparelho nestes contentores. A inobservância das indicações relativas à directiva 2012/19/EU e aos decretos dos vários Estados comunitários é sancionável administrativa ou judicialmente.

Nível da pressão acústica L_{pa} 74 db (A)

DIAGNÓSTICO

SINAL (LED/ALARME)	Significado	Solução
bip intermitente	Fim de água no tanque externo	Completar a água no tanque
bip fixo	Falta de enchimento de água	Desligar e ligar, descarregar a pressão da caldeira, inserir tubos de cor azul no reservatório verificando a aspiração. Se persistir, entrar em contacto com um Centro de assistência autorizado
4 bipes / pausa 4"	Falta solicitação para carregamento de água	Limpeza da caldeira. Se persistir, entrar em contacto com um Centro de assistência autorizado
2 bipes apenas uma vez	Standby após 30 min de inatividade com interruptor da caldeira ligado (on)	Dispensar vapor

> ОПИСАНИЕ МАШИНЫ

- A** Головка двигателя
B **главный выключатель ON/OFF**
C лампа на: нет воды
D лампа на: пар готовый
E **выключатель котла ON/OFF**
F **регулятор пар**
J **водный бак**
J₁ **мыло бак**
K Зонд проект
H₁ устья шланга
H₂ пара на выходе розетки
L Гибкий шланг
L₃ **кнопка пар**
N пластиковые щетки
N₁ стальной щеткой
N₂ Кисть латуни
O Удлинительный шланг

P Насос выключатель ON/OFF, который впрыскивает

_ : пар влажный

o : пар высушите

= : вводить для моющего раствора

R оценивать

S маленькая щетка

S₁ скребок

T большая кисть для паровой

T₁ большая треугольная щетка

T2 небольшой треугольной щетки

T3 ткань

U аксессуар стекла

U₁ переход

V Сливной кран бойлера

Y форсунку

> НАЗНАЧЕНИЕ И ПРИМЕНЕНИЕ

• Данное устройство предназначено для ПРОФЕССИОНАЛЬНОГО использования.

- Парогенератор для промышленной очистки позволяет выполнять очистку и дезинфицировать практически любой предмет легко и без вреда для окружающей среды даже в самых труднодоступных местах, при помощи моющих средств или без них.

> ТЕХНИЧЕСКИЕ ДАННЫЕ

(см. этикетка Технические данные)

> СИМВОЛЫ

ВНИМАНИЕ! Для обеспечения безопасности будьте внимательны



ВАЖНО



ЕСЛИ ЕСТЬ



ВНИМАНИЕ! не трогать, это очень горячая



Бак для моющего раствора



Только вода



Опасно: горячий пар

ОБЩИЕ ПРЕДУПРЕЖДЕНИЯ

⚠ **01-1.** Компоненты, используемые для упаковки продукции (например, пластиковые мешки), представляют опасность. Храните их в недоступном месте для детей и животных.

⚠ **02-3.** Использование данного оборудования в целях, не предусмотренных данным руководством, представляет опасность. Не используйте данное оборудование не по назначению.

⚠ **03-29.** Производитель не берет на себя ответственность за повреждения или травмы, причиненные людям, животным или имуществу из-за неправильного использования оборудования или из-за нарушения правил эксплуатации.

⚠ **04** Прежде чем подключить аппарат к сети убедитесь в том, что данные на фирменной табличке соответствуют характеристикам электрической сети и розетка защищена автоматическим предохранительным выключателем.

- △ **05-12.** **Никогда не дотрагивайтесь до штепселя влажными руками!**
- △ **06 - НИКОГДА НЕ ТЯНИТЕ ЗА ШНУР ЭЛЕКТРОПИТАНИЯ, ЧТОБЫ ВЫНУТЬ ШТЕПСЕЛЬНУЮ ВИЛКУ ИЗ РОЗЕТКИ.**
- △ **07-17.** Не тяните за сетевой кабель, чтобы подтянуть оборудование или сдвинуть его с места..
- △ **08** Разверните полностью электрический кабель, прежде чем использовать.
- △ **09** Не рекомендуется использовать электрические удлинители, при необходимости, использовать удлинитель с печатью одобрения безопасности и заземления. Минимальное сечение кабель-удлинитель 2,5 мм².
- △ **10-16.** Никогда не проводите операции по сервисному обслуживанию оборудования, предварительно не отключив его и не отсоединив от питающей сети. Не оставляйте оборудование в местах, доступных для детей или людей с ограниченными физическими или психическими возможностями.
- △ **11-20.** **Не рекомендуется использовать электрические удлинители, при необходимости, использовать удлинитель с печатью одобрения безопасности и дисперсии в землю. Минимальное сечение кабель-удлинитель 2,5 мм².**
- △ **12** Не используйте оборудование для пар для очистки электрических оборудования или электричество.
- △ **13** Не работайте с руками и ногами мокрую, когда устройство подключено к источнику питания.
- △ **14-14** Не погружайте прибор в воду с целью очистки и не мойте его под струей воды.
- △ **15** Не используйте для чистки прибора с паром.
- △ **16-28.** Сервисное обслуживание и ремонт должны проводиться только в авторизованной сервисной мастерской. Для ремонта должны использоваться только оригинальные запасные части от производителя..
- △ **17-13.** **Прежде чем подключить аппарат к сети убедитесь в том, что данные на фирменной табличке соответствуют характеристикам электрической сети и розетка защищена автоматическим предохранительным выключателем, срабатывающим при появлении тока утечки, с пороговой чувствительностью ниже 0,03А - 30 мс.**
- △ **18-11.** Убедитесь, что параметры сетевой розетки соответствуют параметрам оборудования
- △ **19** **Не использовать аппарат при температуре ниже 0°C, если он оснащен шлангом из ПВХ (H VV-F).**
- △ **20-13** **Если силовой кабель поврежден, в целях соблюдения безопасности он дол-**

жен быть заменен изготовителем, либо в сервисной технической службе, либо квалифицированным персоналом

- △ **23-25.** Если из вытяжки (выходного отверстия) пылесоса начала выходить пена или жидкость, немедленно выключите его..
- △ **25** **Не касайтесь их руками, недалеко от струи пара.**
- △ **26** **не предотвратить выброс пара.**
- △ **27-7** труи воды могут представлять собой опасность, если использовать их ненадлежащим образом. Струю нельзя направлять на людей, животных, включенные электроприборы или непосредственно на аппарат..
- △ **28** Во время использования, не накрывайте прибор может перегреться..
- △ **29** Если оборудование отдан в аренду другим людям, вы должны дать им инструкции.
- △ **30-16** **ВНИМАНИЕ: Не допускается использование изделия детьми и лицами с ограниченными физическими, сенсорными и умственными возможностями, а также лицами, не имеющими соответствующего опыта и навыков, до тех пор, пока ими не будет пройдено соответствующее обучение и инструктаж.**
- △ **31-17** **ВНИМАНИЕ: Не допускается использование изделия детьми для игр даже под присмотром взрослых.**

МОНТАЖ -ПУСК

- △ Перед выполнением каких-либо работ отключите аппарат от электрической сети.
- заполнить бак **J** с водой из водопровода (Fig. 1)
 - △ Не добавляйте моющие средства или химические в бак **J** воды .
 - Залить в бак **J**, с моющим средством (Fig. 2)
 - Вставьте трубы (∅, +, -, *) в отверстия (∅, +, -, *) на барабанах (Fig. 3)
 - △ Данный аппарат разработан для использования с чистящими средствами, рекомендуемыми и поставляемыми изготовителем. Применение других чистящих средств или химических веществ может снизить надежность аппарата.
 - Вставьте сопло шланга **H**₁, Flex **L** в отверстие **H** (Fig. 4 -5 - 6)

СТИРКА

- соединять на пистолета из Гибкий шланг **L** к аксессуары.
- Вставьте вилку в розетку.
- Для запуска оборудования нажмите основной выключатель в положение **B** "ON".
- Нажмите выключатель котла **E** "ON" и подождите, пока лампа на: пар готовый **D**
- Нажмите выключатель на курок пистолета **P**
 - _ : пар влажный
 - o : пар высушите
 - = : вводить для мощного раствора
- Вы закрываете **регулятор пар F**, вы нажмете кнопка **L₃**
 - Вы можете настроить количество пар с **регулятор пар F**. Индикатор давления **R** в котле.

ДОБАВЛЕНИЕ БОЙЛЕР

- **бак внешних по отношению к котлу .**
- **бак пуст:**
 1. прерывистый звук (bip).
 2. лампа на: нет воды **C** мигать.
 3. пара не выходит

ЗАПРАВКА:

- выключить котел с переключателем "OFF" **E**
 - disinserire l'interruttore principale **B**
 - отсоединить его от электросети
 - Наполнить бак воды **J**

ОКОНЧАНИЕ РАБОТЫ

- приведите выключатель **B, E, P** OFF.
- отсоединить его от электросети .

ТЕХОБСЛУЖИВАНИЕ

- **Паровая насадка**
 - Очистите отверстие шпильку очистки, отверстие находится внутри розетки **H₂**.
- **аксессуары**
 - промывают водой аксессуары.
- △ **ВНИМАНИЕ!:** Не мойте водой Гибкий шланг **L**.
 - Проверить герметичность.

ВЫПУСК ВОДЫ ИЗ КОТЛА

(Fig. 9) Выполните следующие действия:

- за несколько минут до окончания рабочей смены выключить котел при помощи светящейся кнопки ВКЛЮЧЕНИЕ КОТЛА, продолжая выпускать пар из пистолета подачи пара, пока давление на манометре не будет 0-1 BAR; см. Рисунок.
- Медленно откройте клапан котла канализации **V**, расположенных на правой стороне машины и слить воду из котла в подходящую емкость;
- Когда вода полностью закончен, закройте кран

УСЛОВИЯ ГАРАНТИИ

Все наши аппараты прошли тщательные приемочные испытания. Гарантия распространяется на производственные дефекты в соответствии с действующим законодательством (на срок не менее 12 месяцев). Гарантия действительна со дня продажи.

Из гарантии исключаются: - движущиеся, подверженные износу детали; - Шланг высокого давления и принадлежности, не входящие в комплект поставки; - случайные повреждения и повреждения, причиной которых стали перевозка, небрежность или неправильное обращение, использование не по назначению или неправильный монтаж, противоречащие положениям руководства по эксплуатации. - услуги по гарантии не предусматривают очистку работающих частей.

ВНИМАНИЕ! Такие дефекты как забитые

форсунки, блокировка машины из-за остатков известняковой накипи, поврежденные аксессуары (например пережатая труба) и/или машины, которые не имеют дефектов, НЕ ПОКРЫТЫ ГАРАНТИЕЙ.

Машина предназначена исключительно для любительского а НЕ ПРОФЕССИОНАЛЬНОГО ИСПОЛЬЗОВАНИЯ: ГАРАНТИЯ НЕ РАСПРОСТРАНЯЕТСЯ НА ДРУГИЕ ТИПЫ ИСПОЛЬЗОВАНИЯ, КОТОРЫЕ ОТЛИЧАЮТСЯ ОТ ЛЮБИТЕЛЬСКОГО.

ет его сдавать эти отходы в специализированные центры. - Выброс продукта в окружающую среду может нанести серьезный ущерб самой среде и здоровью человека.

На рисунке изображен контейнер для муниципальных отходов; строго запрещается выбрасывать аппарат в эти контейнеры. Несоблюдение руководящей директивы 2012/19/EU и исполнительных декретов различных стран Сообщества подлежит административному наказанию.

Уровень звукового давления L_{pa} 74 db (A)

УТИЛИЗАЦИЯ



Закон (в соответствии с директивой ЕС 2012/19/EU по отходам электрического и электронного оборудования и национальных законов государств-членов ЕС, которые разработали эту директиву) запрещает владельцу электрического или электронного прибора уничтожение этого продукта или его электрических/электронных частей в качестве твердых городских бытовых отходов и обяза-

ДИАГНОСТИКА

СИГНАЛ (СВЕТОДИОД/ЗУММЕР)	Значение	Решение
отрывистый гудок	Во внешнем резервуаре закончилась вода	Долейте воду в резервуар
непрерывный гудок	Вода не заполняется	Выключите и вновь включите, стравите давление из котла, вставьте синие трубки в резервуар, убедившись в погружении. Если проблема не пропадает, обращайтесь в уполномоченный центр технической поддержки
4 гудка / пауза 4 с	Отсутствует запрос на заполнение воды	Очистка котла. Если проблема не пропадает, обращайтесь в уполномоченный центр технической поддержки
2 гудка только один раз	Включение режима ожидания из-за 30 min простоя при включенном выключателе котла (ВКЛ)	Включите подачу пара

TANIMLAMA VE MONTAJ

- A** Motor kafası
- B** ON/OFF ana şalter
- C** "Su Yok" ışığı
- D** "Buhar hazır" ışığı
- E** ON/OFF kazan şalteri
- F** Buhar ayar düğmesi
- J** Su deposu
- J₁** Deterjan deposu
- K** Su seviye sensörü
- H₁** Esnek hortum nozulu
- H₂** Buhar çıkış tapası
- I** Kazan
- L** Esnek hortum
- L₃** Buhar tetiği
- N** Küçük naylon fırça
- N₁** Küçük pirinç fırça
- N₂** Küçük S/S fırça

- O** Uzatma borusu
- P** ON/OFF enjeksiyon pompa düğmesi

- _ : sıcak su / nemli buhar
- o : kuru buhar
- = : deterjan

- R** Basınç saati
- S** Yuvarlak fırçası
- S₁** Dikdörtgen nozul için pirinç fırça
- T** Buhar için dikdörtgen fırça
- T₁** Buhar için üçgen şeklinde fırça
- T₂** Buhar için küçük üçgen şeklinde fırça
- T₃** kumaş
- U** Buhar için pencere temizleyici
- U₁** Bağlantı
- V** Musluğ tahliye
- Y** Buhar nozul

ÖNGÖRÜLEN KULLANIM

- Makina, profesyonel bir kullanım için tasarlanmıştır.
- Buharlı temizleme makinası.

TEKNİK BİLGİLER

(etiket görmek " **Teknik Bilgiler** ")

SEMBOLLER

DİKKAT! Güvenlik nedenlerinden dolayı dikkat edin.



ÖNEMLİ



Dikkat: dokunmayın: Dikkat: Isı emisyonu tehlikesi - Buhar;



Deterjan tankı



Su sadece



Sıcak buhar nedeniyle tehlike.

GENEL UYARI

- ⚠ **01** Paketleme malzemeleri (plastik poşetler) tehlikeli olabilir; çocukların ve evcil hayvanların erişmeyeceği yerlerde saklayın.
- ⚠ **02** Bu el kitapçığında belirtilenden aksine kullanımlar tehlike arz edebileceği için, bunlardan uzak durulmalıdır.
- ⚠ **03** Üretici firma, makinanın bilinçsiz bir şekilde kullanılması durumunda ve verilen talimatların tam olarak yerine getirilmemesinden doğacak insanlar, hayvanlar veya nesnelere gelecek zararlardan sorumlu tutulamaz.
- ⚠ **04** Makinayı teknik bilgi levhasında yazılı olan talimata uygun ve sigortalı şebeke hattına bağlayın.
- ⚠ **05** **Elektrik kablosunun fişini asla ıslak elle tutmayınız.**
- ⚠ **06** Fişi kablosundan çekmeyin.
- ⚠ **07** Makinayı kablosundan çekerek sürüklemeyin.
- ⚠ **08** Kullanmadan önce kabloyu tamamen makaradan sağın.
- ⚠ **09** Uzatma kablosu kullanmaktan kaçının; gerekirse topraklamalı 2.5 mm² kesitli kablo kullanın.
- ⚠ **10** Makina üzerinde herhangi bir müdahalede bulunmadan önce veya makinayı muhafazasız bir şekilde veya hareketlerinin bilincinde olmayan çocuk veya diğer kişilerin erişebileceği bir yerde bıraktığınız zaman, fişi her zaman prizden çekiniz.
- ⚠ **11** **Makinanın kablosu, fişi veya parçalarının zarar görmüş olup olmadığını dikkatli bir şekilde kontrol ediniz. Böyle bir durum varsa, makinayı kesinlikle kullanmayınız. Fakat onarımı için Yetkili Servise başvurunuz.**
- ⚠ **12** Buharlı temizleme fonksiyonunu elektrikli alet-

ler ve soketler üzerinde kullanmayın.

- △ **13** Makina fişe takılıyken ıslak el ve ayaklarla çalışmayın.
- △ **14** Makinayı herhangi bir sıvıya daldırmayın.
- △ **15** Makinayı buharla temizlemeyin.
- △ **16** Bakım ve onarım işleri, her zaman konusunda uzman bir personel tarafından gerçekleştirilmelidir; bozulan parçaların yerine sadece orijinal yedek parçaları takılmalıdır.
- △ **17** Makinayı prize bağlamadan önce ana şebeke-nin 0.03A - 30ms hassasiyetinde sigorta korumalı ve uygun voltaj değerinde olduğundan emin olun.
- △ **18** Prizin makinanın fişine uygun olduğundan emin olunuz.
- △ **19** Ortam sıcaklığının 0°C altında olduğu mekânlarda makinayı kullanmayın. Makina kabloları PVC (HVV-F) özelliğindedir.
- △ **20** Elektrik kablosu yalnızca yetkili servis eleman-larınca değiştirilmelidir.
- △ **23** Makina çıkışından köpük yada su gelmesi du-rumunda derhal makinayı kapatın.
- △ **25** Buhar jetinin önüne elinizi koymayın.
- △ **26** Asla buhar çıkışını kapatmayın.
- △ **27** Buhar jetini insana ve hayvanlara doğru tutma-yın.
- △ **28** Kullanım sırasında makinanın üzerinin kapan-ması aşırı ısınmaya sebep olabilir.
- △ **29** Makinanın başkasına ödünç verilmesi halinde kullanım talimatlarının da birlikte verilmesi son derece önemlidir.
- △ **30** Aparat, çocuklar veya fiziksel, duymusal veya zihinsel kapasiteleri yetersiz veya uygun şekilde eğitilip bilgilendirilene kadar gerekli deneyim ve bilgisi olmayan kişiler tarafından kullanılmamalıdır.
- △ **31** Çocuklar kontrol altında tutulsalar dahi, aparat ile oynamamalıdır.

ÇALIŞTIRMA

- △ Makinayı kullanıma hazırlarken şalteri kapa-tın ve fişi prizden çıkart!
- Depoyu **J** su ile doldurun (fig. 1)
- △ Su tankına herhangi bir kimyasal madde yada deterjan doldurmayın!
- Depoya **J**₁ deterjan doldurun (fig. 2)
- (∅, +, -*) hortumunu depe üzerindeki (∅, +, -, *) girişine bağlayın (fig. 3)
- △ Bu makina üretici tarafından önerilen deter-jani kullanmak için tasarlanmıştır. Başka tip-de deterjan ve kimyasal kullanılması makina eminyetini riske atabilir!
- Esnek hortum **L** nozulunu **H**₁ bağlantısına ta-

kın **H** (fig. 4 -5 - 6) i

BUHARLI TEMİZLEME

- Esnek hortum **L** bağlantısına en uygun akse-suarı takın.
- Makinayı uygun elektrik çıkışına bağlayın.
- Ana şaltere **B** basarak vakumlamayı çalıştırın
- Buhar uygulama butonuna **E** basarak "buhar hazır" ışığı **D** yanana kadar bekleyin.
- Enjeksiyon pompasını **P** şaltere basarak çalış-tırın
_ : sıcak su / nemli buhar
o : kuru buhar
= : deterjan
- Enjeksiyon pompasının ilk çalışmasına yar-dimci olmak için, buhar musluğunu **F**, ka-patin ve tetiğe basın **L**₃
- Buhar çıkışı için tetiğe basın **L**₂. İlk buhar çıkışı bir miktar sulu olacaktır bundan dolayı tüfeği boşa ya da kumaş üzerine tutun.
- Makina üzerindeki ayar topuzundan **F** kul-lanılacak buhar çıkış miktarını önceden ayarlayın. Basınç saati **R** buhar kazanı içere-sindeki ısıyı gösterir.

KAZANA SU DOLDURMA

- Kazan deposu **L** elektronik seviye kontrol ünitesiyle birlikte sağlanır. Depo harici oldu-ğu için istenilen zamanda doldurulabilir.
- **Kazanda su bittiği zaman:**
1. makina aralıklı ikaz sesi çıkarır
2. "su yok" seviye pilot ışığı yanar **C**
3. buhar çıkışı durur
Şu şekilde doldurma yapın:
• Kazan düğmesini kapatın **E**
• Ana şalteri kapatın **B**
• Kablosu prizden çekin
• Kazanı su doldurun **J**

KULLANIMDAN SONRA

- Her çalışmanın ardından **B**, **E** ve **P** şalterlerini OFF konumuna getirin.
- Tapayı duvar bağlantısından sökün.

BAKIM

- **Buhar nozulu**
- **H**₂ buhar çıkış tapasında yer alan nozulı temizleme iğnesi kullanılarak periyodik ola-rak temizleyin.
- **Aksesuarlar**
△ **Uyarı!** Esnek hortumu su ya da başka sıvı-

lara daldırıp yıkamayın.

- Contaların periyodik olarak aşınıp aşınmadıklarını kontrol edin. Gerekliyse değiştirin.

MUSLUĞ TAHLİYE

(fig. 9) boyleri musluğ bopaltmayın.

- Herhangi bir bakım yada temizlik işleminden önce.
- Palteri kapatın
- Makina fişini prizden çekin
- Boyler içersinde sıcak su olduğu sürece boylere bopaltmayın.
- Hortum salındığında veya sarıldığında makine sönmük ve hortum basınçsız olmalıdır (hizmet dışı) (0 bar 1 basınç)
- Musluğ açınız V.

GARANTİ KOŞULLARI

Tüm aparatlarımız özenli denemelerden geçirilirler ve yürürlükteki kanunlara uygun olarak fabrikasyon hatalarına karşı (minimum 12 ay) garanti edilirler. Garanti satın alma tarihinden itibaren başlar. Ekipmanın ya da aksesuarlarının garanti kapsamında onarılması durumunda lütfen satın alma makbuzunu da getirin. Garanti süresi boyunca, kullanıcının kullanım talimatlarımıza uyarak makineyi doğru bir şekilde kullanmasına rağmen, malzeme hatalarından dolayı ortaya çıkabilecek her türlü arızayı yetkili servisimiz tamir edecektir. Garanti işlemi, kararımızca hatalı görülen parçaları yenisi ile değiştirerek veya tamir ederek gerçekleşir. Yenisi ile değiştirilen parçalar bize aittir. Onarım işlemi veya hatalı parçaların yerine yenisinin takılması, makinenin garanti süresini uzatmaz; yeni takılan parçalar için makinenin garanti süresi geçerlidir. Firmamız, makinenin yanlış kullanımından veya bakımından kaynaklanan makineye veya parçalarına gelen zarar veya ziyanlardan sorumlu değildir. Aynı durum, kullanım talimatlarımızda yer alan kuralları göz ardı etmek veya tarafımızca imal edilmemiş parça veya aksesuarların kullanımı için de geçerlidir. Tarafımızca yetkilendirilmemiş bir

personel tarafından yapılan herhangi bir müdahale, tüm garanti haklarını ortadan kaldırır. Garanti, yıpranmasının makinenin kullanımından doğan doğal bir sonuç olduğu tüketim parçalarını kapsamaz.

DİKKAT! Tıkanmış nozüller gibi arızalar, kireç oluşum artıkları sebebi bloke olmuş makineler, hasarlı aksesuarlar (örn. bükülmüş hortum) ve/veya herhangi bir arıza olmaksızın normal çalışan makineler GARANTİ KAPSAMINDA DEĞİLDİR.

YETKİLENDİRİLMEMİŞ VEYA ONAYLANMAMIŞ GARANTİ KAPSAMINDAKİ ŞİKAYETLERDEN KAYNAKLANAN TÜM ÜCRETLER, BÖRÇ KAYDEDİLİR.

ELDEN ÇIKARMA



Elektrikli ya da elektronik bir cihaz sahibi olan kişinin bu ürünü ya da elektrikli/elektronik aksesuarlarını ayrılmamış evsel atık olarak atması kanunen yasaktır. (elektrikli ve elektronik cihazların atıkları ile ilgili 2012/19/EU direktifine ve bu direktifi yürürlüğe koyan AB üyesi devletlerin ulusal kanunlarına uygun olarak) Kişi bu ürünleri ücretsiz toplama ve yeniden değerlendirme merkezlerine göndermekle yükümlüdür. - Ürünü çevreye atmak hem çevreye hem de insan sağlığına ciddi zarar verebilir. Şekildeki sembol kentsel atık çöp bidonunu temsil etmekte olup cihazın çöpe atılmasını kesinlikle yasaklamaktadır. 2012/19/EU direktifi ve farklı topluluk devletlerinin etkin kararnamelelerindeki talimatlara uyulmaması idari açıdan yaptırıma tabidir.

Ses basınç seviyesi Lpa 74 db (A)

SİNYAL (LED/ZİL)	Anlamı	Çözüm
fasıllı biplleme	Dış tank su bitti	Tanktaki suyu ikmal edin
sürekli biplleme	Su dolumu yapılmadı	Kapatın ve tekrar açın, kazanın basıncını tahliye edin, mavi hortumları tanka yerleştirip suya battıklarından emin olun. Sorun ederse yetkili servis ile temas kurun
4 bip / mola 4"	Su dolumu talebi yok	Kazan temizliği. Sorun ederse yetkili servis ile temas kurun
Sadece bir kez 2 bip	Kazan şalteri açıkken (on) 30 min kullanmama sonunda bekleme	Buhar verin



- IT DICHIARAZIONE CE/UE DI CONFORMITÀ** ai sensi delle Direttive (e successive modificazioni):
- EN EC/EU DECLARATION OF CONFORMITY** according to Directive (and following amendments):
- FR DÉCLARATION CE/UE DE CONFORMITÉ** aux termes des directives européennes (et leurs modifications successives):
- DE EG/EU-KONFORMITÄTSEKTLÄRUNG** gemäß Richtlinien (und späteren Änderungen):
- ES DECLARACIÓN CE/UE DE CONFORMIDAD** en virtud de las Directivas (y sus sucesivas modificaciones):
- NL EG/EU-CONFORMITEITSVERKLARING** volgens de Richtlijnen (en latere wijzigingen):
- PT DECLARAÇÃO CE/UE DE CONFORMIDADE** nos termos das Directivas (e modificações posteriores):
- RU ДЕКЛАРАЦИЯ СООТВЕТСТВИЯ ЕС/ЕУ** в соответствии с Директивой (и последующими изменениями):
- TR UYGUNLUK BEYANI CE/UE** aşağıdaki CE/EU Direktifleri ile müteakip değişikliklerine uygun olduğunu beyan eder:

Comet Spa Via Dorso 4, 42124 Reggio Emilia, Italy

- IT PRODOTTO:** Gerät für die Dampfreinigung.
- EN PRODUCT:** Steam cleaning equipment.
- FR PRODUIT:** Appareil our le nettoyage à la vapeur.
- DE PRODUKT:** Ausrüstung die consente la pulizia a vapore.
- ES PRODUCTO:** Aparato para la limpieza a vapor.
- NL PRODUCT:** Stoom reiniging uitrusting
- PT PRODUTO:** Equipamento que permite a limpeza a vapor.
- RU АППАРАТ:** Парогенератор.
- TR ÜRÜN:** Çokamaçlı buharlı temizleme makinası.

MODELLO - TIPO:
MODEL - TYPE:
MODELE - TYPE:
MODELL - TYP:
MODELO - TIPO:
MODEL - TYPE:
MODELO - TIPO:
МОДЕЛЬ - ТИП:
MODEL - TÍPI:

DSG-CAR 3.3 EX Basic

- IT** é conforme alle direttive CE/EU e loro successive modificazioni, ed alle norme EN:
- EN** complies with directives EC/EU, and subsequent modifications, and the standards EN:
- FR** est conforme aux directives CE/EU et aux modifications successives ainsi qu'aux normes EN:
- DE** entspricht folgenden EG/EU-Richtlinien einschließlich späteren Änderungen und EN-Normen:
- ES** está en conformidad con las directivas CE/EU y sus sucesivas modificaciones y también con la norma EN:
- NL** in overeenstemming is met de Richtlijnen EG/EU en latere wijzigingen daarop en de normen EN:
- PT** está em conformidade com as directrizes EC/EU e as suas sucessivas modificações bem como com as normas EN:
- RU** соответствует требованиям директив EC/EU и последующих модификаций, EN и стандартам, и последующих модификаций.
- TR** Direktiflerine ve sonraki güncellemeleri ile standartlarına ve sonraki güncellemelerine uygun olduğunu beyan eder.

2006/42/EC (+2009/127/EC)
 2014/30/EU
 2011/65/EU
 2014/68/EU

EN 60335-1 EN 55014-1
 EN 60335-2-79 EN 55014-2
 EN 62233 EN 61000-3-2
 EN 50581 EN 61000-3-3

- IT** numero di serie a partire da:
- EN** serial number starting from:
- FR** numéro de série à partir de :
- DE** Seriennummer beginnend:
- ES** número de serie de:
- NL** serienummer vanaf:
- PT** número de série a partir de:
- RU** ачиная с серийного номера:
- TR** seri numarasi:

8.453.0006 -0000-2019-02

- IT** Il fascicolo tecnico si trova presso
- EN** Technical booklet at
- FR** Dossier technique auprès de:
- DE** Die technische Aktenbündel befindet sich bei
- ES** El manual técnico se encuentra en:
- NL** Technisch dossier bij:
- PT** Processo técnico em:

- RU** Технические брошюры на
- TR** Teknik fasikülün:

**Comet Spa Via Dorso
 4, 42124 Reggio
 Emilia, Italy**

Reggio Emilia 2020/02/27

Paolo Bucchi