



EAC CE

8050906  
ed. 03/2022

## S-TEAM 6 V

- IT** MANUALE ISTRUZIONI (istruzioni originali)
- UK** INSTRUCTIONS MANUAL
- DE** BETRIEBSANLEITUNG
- ES** MANUAL DE INSTRUCCIONES
- FR** MANUEL D'INSTRUCTION
- PT** MANUAL DE INSTRUÇÕES
- NL** INSTRUCTIEHANDLEIDING

**Attenzione:** Per l'uso dell'apparecchio, si consiglia di aver letto e compreso il contenuto di questo manuale.

**Attention:** In order to use this machine, it is advisable to have read and understood the content of this manual.

**Achtung:** Um diese Maschine zu benutzen, ist es ratsam, den Inhalt dieser Bedienungsanleitung gelesen und verstanden zu haben.

**Advertencia:** Para utilizar el dispositivo, debe haber leído y comprendido el contenido de este manual.

**Avertissement :** Pour l'utilisation de l'appareil, nous vous recommandons d'avoir lu et compris le contenu de ce manuel.

**Atenção:** Para o uso do aparelho, recomenda-se de ter lido e compreendido os conteúdos deste manual.

**Let op:** Voor het gebruik van het apparaat is het raadzaam de inhoud van deze handleiding te lezen en te begrijpen.

|                         |           |
|-------------------------|-----------|
| <b>ITALIANO</b> .....   | <b>3</b>  |
| <b>ENGLISH</b> .....    | <b>11</b> |
| <b>DEUTSCH</b> .....    | <b>19</b> |
| <b>ESPAÑOL</b> .....    | <b>27</b> |
| <b>FRANÇAIS</b> .....   | <b>35</b> |
| <b>PORTUGUÊS</b> .....  | <b>43</b> |
| <b>NEDERLANDS</b> ..... | <b>51</b> |

|  |           |
|--|-----------|
| <b>Dichiarazione di conformità CE</b> .....    | <b>60</b> |
| <b>Declaration of EC conformity</b> .....      | <b>60</b> |
| <b>EG-Konformitätserklärung</b> .....          | <b>61</b> |
| <b>Declaración de conformidad CE</b> .....     | <b>61</b> |
| <b>Déclaration de conformité CE</b> .....      | <b>62</b> |
| <b>Declaração de conformidade CE</b> .....     | <b>62</b> |
| <b>EG-verklaring van overeenstemming</b> ..... | <b>63</b> |

## INTRODUZIONE



Questo manuale è parte integrante dell'apparecchio e contiene tutte le informazioni necessarie per il suo funzionamento e la manutenzione. L'utente deve leggere attentamente le istruzioni prima di iniziare con l'uso dell'apparecchio.

### ISTRUZIONI ORIGINALI

Il testo è stato attentamente controllato, tuttavia, eventuali errori di stampa dovranno essere comunicati al costruttore. Ci si riserva, inoltre, allo scopo di migliorare il prodotto, il diritto di apportare modifiche per l'aggiornamento di questa pubblicazione senza preavviso. E' inoltre vietata qualsiasi riproduzione, anche parziale del presente libretto, senza l'autorizzazione del costruttore.

## DESTINAZIONE D'USO

### Generatore di vapore per pulizie Professionali:

Questo apparecchio è destinato ad un uso interno. Le funzioni previste per questo apparecchio sono esclusivamente di pulizia e aspirazione su pavimenti e superfici lavabili / pulibili compatibili con il vapore, inclusi tessuti. (da non usare su parti elettrificate) Ogni altro uso diverso da quanto descritto, è da considerarsi non autorizzato e pericoloso.

## IDENTIFICAZIONE E DATI TECNICI

| Modello:                     | S-TEAM 6 V                            |
|------------------------------|---------------------------------------|
| Alimentazione                | 220V - 240V 50Hz (60 Hz su richiesta) |
| Potenza max                  | 3.25kW                                |
| Pressione vapore             | 600kPa (6 bar)                        |
| Produzione vapore            | 80÷95 g/min.                          |
| Capacità caldaia             | 1.5l                                  |
| Tempo di riscaldamento       | 3.2 min.                              |
| Pressione ammissibile        | 800kPa (8bar)                         |
| Temperatura vapore max       | 175°C                                 |
| Potenza caldaia              | 3.2kW                                 |
| Materiale Caldaia            | inox Aisi 304                         |
| Peso                         | 28.5 kg                               |
| Dimensioni LxPxH             | 760 x 450 x 1080 mm                   |
| Valori conducibilità acqua   | 80÷1500uS/cm (4÷75 °f)                |
| Serbatoio acqua fredda       | 2.2l                                  |
| Serbatoio detergente         | 2.2l                                  |
| Secchio acqua sporca         | 5l                                    |
| Motore aspiraz. By-pass 2st. | (1200W) max. 175 m³/h                 |
| Apparecchio di classe        | I                                     |
| Pressione sonora             | 76 dB(A)                              |

## DISPOSITIVI DI SICUREZZA PRESENTI NEL PRODOTTO:

Due termostati: uno ceramico posto in fronte alla caldaia a "Riarmo manuale", uno a bulbo capillare inserito nel tubo tra le resistenze, interviene nel caso di anomalia o temperatura eccessiva.

Valvola di sicurezza atta a consentire lo scarico del vapore in eccesso nel caso di condizione anomala della macchina in pressione. In caso di intervento con emissione di vapore, spegnere subito la macchina e portarla in assistenza per una verifica o sostituzione della valvola stessa.

Bassissima tensione nel manico (tensione di sicurezza utilizzata per la connessione all'interno del flessibile).

## SIMBOLI PRESENTI

|  |  |
|--|--|
|  | PERICOLO GENERICO: Il presente simbolo quando usato, indica la necessità di prestare molta attenzione alle funzioni o note descritte |
|  | MANUTENZIONE: operazioni e indicazioni di manutenzione   |
|  | EROGAZIONE VAPORE: attenzione getti vapore caldo   |
|  | SUPERFICIE CALDE: attenzione scottature  |
|  | GESTIONE RIFIUTI: norme da seguire a fine vita prodotto  |
|  | NON DIRIGERE IL GETTO verso persone animali o parti in tensione inclusa la macchina stessa   |

## NORME ANTINFORTUNISTICHE



-Il collegamento elettrico di alimentazione deve essere effettuato da un elettricista qualificato e deve essere conforme alla IEC 60364-1. Si consiglia che l'alimentazione elettrica per questa macchina debba includere un dispositivo a corrente differenziale che interrompa l'alimentazione se la corrente di dispersione verso terra supera i 30 mA per 30 secondi oppure un dispositivo che verifichi il circuito di terra

- Le macchine non devono essere utilizzate dai bambini. I bambini dovrebbero essere sorvegliati per assicurarsi che non giochino con le macchine.

- La presente macchina non è destinata all'uso da parte di persone (compresi i bambini) con ridotte capacità fisiche, sensoriali o mentali, o prive di esperienza o della necessaria conoscenza.

-I bambini non devono giocare con l'apparecchio.

-l'apparecchio deve essere staccato dall'alimentazione dopo l'uso e prima di eseguire la manutenzione sull'apparecchio effettuata all'utilizzatore.

-La pulizia e la manutenzione destinata ad essere effettuata dall'utilizzatore non deve essere effettuata da bambini.

-Il liquido o il vapore non devono essere diretti verso degli apparecchi che contengono componenti elettrici, come l'interno dei forni.

-Non usare nelle piscine quando contengono acqua.

-l'apparecchio non deve essere lasciato incustodito quando è collegato alla rete di alimentazione;

-non bisogna utilizzare l'apparecchio se è caduto, se vi sono segni visibili di danni o nel caso in cui vi siano delle perdite.

-mantenere l'apparecchio fuori dalla portata dei bambini quando viene usato o si sta raffreddando.

-Se il cavo di alimentazione è danneggiato, esso deve essere sostituito dal costruttore o dal suo servizio assistenza tecnica o comunque da una persona con qualifica similare, in modo da prevenire ogni rischio.

-Non usare la macchina se il cavo di alimentazione o parti importanti della macchina sono danneggiati, per esempio, i dispositivi di sicurezza, i tubi sotto pressione, la pistola a grilletto.

-Se si utilizza una prolunga, la spina e la presa devono essere a tenuta stagna.

-Le prolunghine non adeguate possono essere pericolose.

-Non spruzzare né lavare a getto gli apparecchi.

-I getti possono essere pericolosi se usati impropriamente. Il getto non deve essere diretto verso persone, apparecchiature elettriche sotto tensione o verso la macchina stessa.

-ATTENZIONE Rischio di esplosione. Non spruzzare liquidi infiammabili.

-ATTENZIONE I tubi flessibili, gli accessori e i raccordi sono importanti per la sicurezza

della macchina, utilizzare solamente tubi flessibili, accessori e raccordi consigliati dal produttore.

-ATTENZIONE Per garantire la sicurezza della macchina, usare solamente ricambi originali forniti dal produttore o da lui approvati.

-ATTENZIONE la macchina deve essere scollegata dalla sorgente di alimentazione disinserendo la spina dalla presa di corrente, durante le operazioni di pulizia, di manutenzione e quando si sostituiscono delle parti oppure quando si converte la macchina a un'altra funzione.

-L'apparecchio deve sempre essere posizionato in piano sul pavimento durante il suo uso normale, in modo da evitare che possa cadere.

-ATTENZIONE la caldaia di questa macchina è stata concepita per essere usata con acqua come indicato nelle istruzioni, l'uso di altri detergenti o di altre sostanze chimiche può mettere a repentaglio la sicurezza della macchina.

-Il generatore di vapore non deve essere utilizzato in presenza di atmosfera corrosiva o potenzialmente esplosiva (gas, vapori o nebbie infiammabili e/o polveri combustibili).

ATTENZIONE In caso di intervento della valvola di sicurezza con erogazione vapore dal fondo macchina, spegnere subito la macchina e portarla in assistenza per una verifica o sostituzione della valvola stessa.

-Non immergere l'apparecchio in acqua per la pulizia.

► Non trainare con tubo del vapore o il cavo, potrebbe danneggiarsi!

► una estensione del cavo non adeguata può essere anche pericolosa

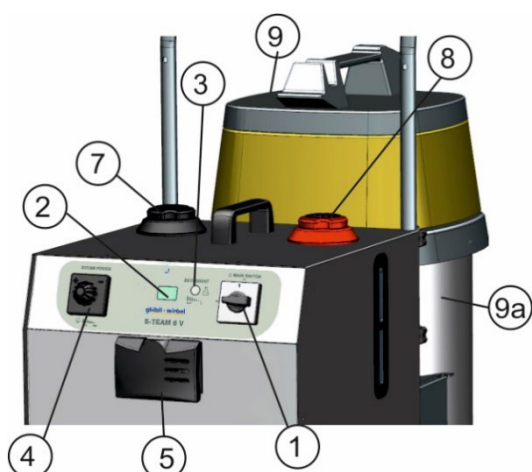
## AVVERTENZE DURANTE L'USO



Durante l'utilizzo, le seguenti minime istruzioni devono sempre essere rispettate:

- Si consiglia di indossare guanti e dispositivi di protezione individuali per evitare scottature durante l'uso.
- Fare attenzione a non toccare gli ugelli, diventano molto caldi durante l'utilizzo di vapore.
- Fare attenzione al contatto con le superfici esterne della macchina durante l'uso, esse si possono surriscaldare.
- La macchina a vapore è dotata di un tappo di sicurezza, il suo scopo è quello di regolare la pressione nel serbatoio se è troppo alta.
- In caso di perdite di schiuma o liquido dal fondo, spegnere subito!
- l'apparecchio deve essere staccato dall'alimentazione prima di eseguire una qualsiasi manutenzione.
- Non utilizzare mai senza scarpe l'apparecchio.
- Non usare l'apparecchio e non toccare la spina con le mani bagnate.
- Non usare la macchina se ci sono delle persone nel suo raggio di azione, a meno che non indossino degli indumenti di protezione.
- Non dirigere il getto verso se stessi o altre persone per pulire indumenti o calzature.
- Non bisogna aprire l'orifizio di riempimento durante l'uso.
- Non spruzzare né lavare a getto gli apparecchi.
- Non utilizzare la macchina all'aperto in caso di pioggia, o esporla ad alte temperature sotto al sole.
- Non coprire la macchina con teli o altro durante l'uso, o fino a che la stessa rimane calda, in quanto deve essere arieggiata e potersi raffreddare.
- Prima di qualunque operazione di manutenzione/pulizia bisogna attendere che l'apparecchio si raffreddi.
- Il cavo di alimentazione prima di utilizzare la macchina deve essere sempre e completamente srotolato.
- ATTENZIONE:  
Spegnere sempre l'interruttore di disconnessione alla rete o scollegare la macchina dalla sorgente di alimentazione disinserendo la spina dalla presa di corrente quando si lascia la macchina incustodita.

## PANNELLO COMANDI



- 1 Interruttore generale
- 2 Display stato
- 3 Pulsante Detergente
- 4 Manopola regolazione vapore
- 5 Connettore innesto per tubo flessibile
- 7 Tappo riempimento acqua
- 8 Tappo riempimento detergente
- 9 Interruttore On aspiratore
- 9a Secchio acqua sporca



## PREPARAZIONE e AVVIO all'USO

Aprire il tappo e riempire il serbatoio (7) con acqua di rubinetto.

-Nota: Se l'acqua disponibile risultasse "dura" (>20°f), è consigliato miscelarla con circa il 50% di acqua demineralizzata o distillata. (questo per evitare eccessive formazioni di calcare e poter essere sufficientemente conduttiva)

ATTENZIONE: Non introdurre alcun additivo anticalcare, detersivi o essenze profumate nella caldaia (7). Questa operazione provoca gravi danni alla caldaia ed ai circuiti.

-Inserire detergente non schiumoso al tappo rosso (8).

-Agganciare il secchio acqua sporca (9a)

-Srotolare completamente tutto il cavo e collegare la spina ad una presa su un quadro elettrico di interconnessione conforme alle norme del paese dotato di un interruttore e di morsetti di terra efficiente.

### AVVIO ALL'USO:

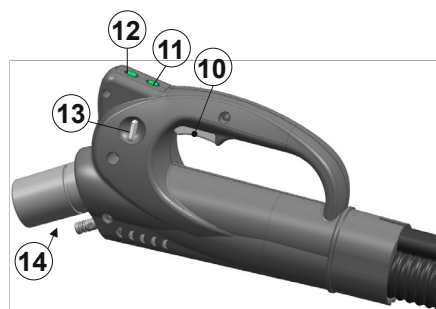
Accendere l'interruttore generale (1). (la pompa caricherà la caldaia prima di iniziare il riscaldamento)

Il display (2) si accenderà ed indicherà per un paio di secondi l'indice di revisione della scheda, i litri di acqua consumati e procederà con lo stato di temperatura-pressione (HEAT) della macchina. Quando sarà pronta mostrerà la scritta GO.

(normalmente la macchina impiega circa 4 minuti per raggiungere lo stato di pronta.)

Scegliere l'accessorio adatto al tipo di utilizzo richiesto e connetterlo all'impugnatura multifunzione (14), mediante

i tubi prolunga, inserire poi il connettore del flessibile nella presa fronte macchina (5), spingere la spina fino ad udire il rumore di aggancio completo.

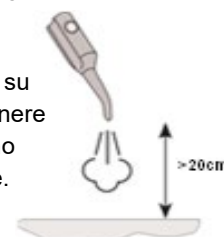


- 10 Tasto erogazione vapore
- 11 Tasto detergente
- 12 Tasto aspirazione
- 13 Blocco tasto erogazione (10)
- 14 innesto tubi / accessori

Quando la macchina sarà pronta, per erogare vapore tramite l'impugnatura del flessibile, premere il pulsante (10). Azionare ora la spazzola o l'accessorio nelle superfici da pulire.

**Attenzione:** La prima erogazione di vapore dopo il riscaldamento, si consiglia di effettuarla su un recipiente per circa un minuto, questo per raccogliere l'eventuale acqua di condensa generata nei condotti inizialmente freddi.

**Attenzione:** Se si sta operando su superfici o cose delicate, mantenere una distanza adeguata di almeno 20-40cm con il getto del vapore.



### USO CON DETERGENTE (3):

Controllare o riempire il serbatoio (8).

Se si desidera utilizzare il Detergente, abilitare la funzione con il tasto (3) nel pannello frontale della macchina (CHEM) e mantenendolo poi premuto regolarne il livello 2-16 di erogazione, visibile dal display. Premendo il tasto (12) nell'impugnatura si avrà erogazione di detergente nella superficie da pulire. Per disabilitare la funzione detergente premere nuovamente il tasto (3) (C.Off). Per la portata pompa vedere la tabella di pagina 59.

### FINE DETERGENTE:

quando il serbatoio di detergente è scarico o vuoto, appare a display "dEt" lampeggiante assieme al segnale acustico. Ripristinare il livello del detergente necessario all'uso o disattivare la funzione detergente con la pressione del tasto (3).

### USO CON ASPIRAZIONE:

**Prima di utilizzare l'aspiratore, leggere attentamente anche il manuale istruzioni d'uso e manutenzione dell'aspiratore.**

Controllare che sia collegata la spina alla presa di alimentazione, e sia acceso l'interruttore nella testata dell'aspiratore (9). Ora con una pressione del pulsante (11) nell'impugnatura si avrà aspirazione di polvere o liquidi (nel display apparirà "MAH" ad indicare l'attivazione della massima aspirazione). Quando il secchio (9a) è pieno di acqua sporca il rumore di aspirazione cambia e l'aspirazione cessa, fermare subito la macchina e vuotare il secchio. Quando si termina di utilizzare l'aspiratore, si consiglia di pulire il filtro e asciugare il secchio o comunque non chiuderlo ermeticamente per dargli modi di asciugarsi.

#### REGOLAZIONE dell'erogazione vapore:

per mezzo della manopola regolazione (4) posta frontalmente alla macchina, si può regolare progressivamente la quantità di vapore necessaria in erogazione.

**FINE ACQUA:** L'indicatore acustico e ottico display (2), segnala quando non c'è più acqua dentro al serbatoio (7), visualizzando "-H2O", e per questo la macchina interrompe l'erogazione del vapore. (vedi sotto Rifornimento)

#### RIFORMIMENTO ACQUA

Procedere come segue:

Aprire il tappo (7) e riempire d'acqua il serbatoio (controllando il livello dell'etichetta laterale).

Chiudere il tappo.

Si sentirà che la pompa inizia a lavorare si prega di attendere alcuni secondi e ricominciare poi le operazioni di pulizia.

| ACCESSORI E IMPIEGO:  |  |
|---|--|
| FLESSIBILE E IMPUGNATURA  |  |
|  | Per collegare gli accessori e poter poi erogare il vapore, il detergente ed aspirare le superfici, è necessario innestare al connettore nella macchina (5) il tubo flessibile, il prodotto è studiato per assicurare |
| la massima praticità.   |  |
| TUBI PROLUNGA   |  |

|  |  |
|--|--|
|  | I tubi prolunga vanno innestati all'impugnatura del flessibile, possono essere utilizzati in coppia o singolarmente a seconda della distanza desiderata. |
|--|--|

|  |  |
|--|--|
| BOCCHETTA INGLESE  |  |
|  | Questo accessorio va collegato al flessibile. Per la pulizia con aspirazione, su vetrate o vetri di dimensioni contenute, e in generale tutti quei luoghi che non sono raggiungibili con il Pulivetro. |

|   |  |
|---|--|
| PULIVETRO   |  |
|                              | Questo accessorio si può applicare direttamente al flessibile. Ideale per pulire vetri, piastrelle, finestre e altre superfici piane. Con la spazzola di gomma inferiore si può pulire e tramite l'aspiratore aspirare per asciugare la superficie trattata. |
| ATTENZIONE! Quando si puliscono vetri freddi (in inverno), applicare il vapore da una distanza di almeno 30 cm. |  |

|  |   |
|--|---|
| SPAZZOLA RETTANGOLARE  |   |
|  | Questo accessorio deve essere collegato al flessibile o alle prolunghie. Spazzola ideale per grandi superfici e pavimenti. Dotata di accessorio per tappeti, e strip lavaggio-aspira liquidi. La spazzola dispone nella parte superiore di due pinze-reggi panno, la stessa si può utilizzare con o senza l'aggancio del panno. Il Panno offre un grande potere di assorbimento e pulizia, ed è stato studiato per attenuare la potenza del vapore erogato durante il trattamento di superfici molto delicate come Legno - Laminato - Parquet - |
| Cotto trattato.  |   |

|  |  |
|--|--|
| BOCCHETTA ASPIRAZIONE CURVA  |  |
|  | Questo accessorio va collegato al flessibile, per usare l'aspirazione concentrata su superfici in zone piccole o di difficile accesso. |

|               |  |
|---------------|--|
| LANCIA VAPORE |  |
|---------------|--|





Questo accessorio si può applicare direttamente al flessibile.

Adatto per avere un potente getto di vapore convogliato all'uscita dell'ugello. Per un ottimale risultato può essere usato assieme alla

bocchetta inglesina, così da poter inoltre asciugare la parte pulita, con l'aspirazione. Porre attenzione durante la pulizia su superfici delicate, iniziare l'erogazione mantenendo una distanza di almeno 20-40cm, per poi avvicinarla in funzione al risultato desiderato e la superficie trattata.

#### BOCCHETTA VAP. ASPIRAZIONE TRASPARENTE



Bocchetta da utilizzare innestata al flessibile o tubi prolunga, per pulizie di fondo con vapore o vapore e detergente e aspirazione, per esempio su superfici dure o soffici tipo poltrone, divani, tappeti ecc.

#### ACCESSORIO ASPIRA TANICHE



Accessorio da collegare al flessibile per l'aspirazione e la pulizia delle taniche.

#### PANNO IN MICROFIBRA



Panno da usare agganciato con la spazzola multiuso per pulire superfici delicate, come pavimenti in legno, mobili ecc.. Offre un grande potere di

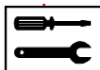
assorbimento, attenua la potenza del vapore erogato e diminuisce l'attrito della spazzola durante il trattamento.

#### SPAZZOLINI



Questi spazzolini sono da utilizzare agganciati all'accessorio LANCIA VAPORE. Utilizzati per togliere sporco resistente e pulizie di fondo, anche negli angoli o piccoli spazi. Scegliere il tipo più adatto (diametro 28, 40, o 60mm) in funzione alla superficie da trattare

### MANUTENZIONE (Utente)



\*Staccare sempre la spina prima di pulire o effettuare operazioni sulla

macchina. \*L'utente NON deve mai aprire o smontare l'apparecchio.

Per la sicurezza dell'operatore e per garantire prestazioni sempre perfette, si consigliano i seguenti controlli e manutenzione:

#### DOPO OGNI UTILIZZO:

Per una corretta igiene, si consiglia di pulire la macchina e gli accessori con un panno pulito, inumidito solamente con poche gocce di acqua. Non utilizzare alcol o altri solventi, questi potrebbero danneggiare le plastiche e i componenti.

Per mantenere efficienti e di facile l'accoppiamento gli accessori, controllare gli oring di tenuta (*guarnizioni di tenuta vapore*), e possibilmente bagnarli con poco grasso al silicone.

ASPIRATORE: Quando si termina di utilizzare l'aspiratore, si consiglia di aspirare dell'acqua pulita per sciacquare i condotti, pulire il filtro e asciugare il secchio o comunque non chiuderlo ermeticamente per dargli modi di asciugarsi ed evitare ristagni.

#### PERIODICAMENTE:

Controllare periodicamente che nel cavo di alimentazione non siano presenti segni di usura o invecchiamento. Se è danneggiato, è assolutamente necessario farlo sostituire da personale specializzato, prima di poter riutilizzare nuovamente l'apparecchio.

### PULIZIA DELLA CALDAIA (Utente)

Annualmente si deve far effettuare un controllo e la pulizia della caldaia dai nostri centri autorizzati.

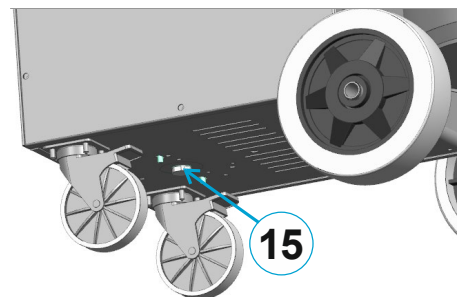
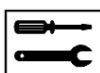
**1-RISCIACQUO:** È consigliabile almeno ogni 50 ore di lavoro o ogni 2 mesi.

a) **SCARICO CALDAIA:** La macchina deve essere fredda o sicuramente scarica dalla pressione del vapore. Scollegare la spina alimentazione, svitare lentamente e togliere il tappo scarico (15) posto sotto alla macchina in corrispondenza della caldaia per mezzo di una chiave CH 21, (vedi immagine sotto). Dopo aver tolto il tappo, scuotere/muovere la macchina in modo da far uscire completamente l'acqua e il calcare disciolto.

Quando la caldaia è vuota, pulire la sede e il tappo, richiudere accuratamente stringendolo con l'apposita chiave il tappo sotto caldaia.

b) **RIEMPIMENTO:** Riempire il serbatoio d'acqua (7), Collegare la spina, accendere la macchina e attendere che venga nuovamente ricaricata la caldaia.

(att: può essere che durante il primo ciclo di carica, si accenda la spia fine acqua e sia necessario spegnere / riaccendere la macchina per completare il carico).



**2-PULIZIA CALDAIA: “-SER”:** L'avviso per la pulizia della caldaia viene indicato nel display della macchina, ogni 300 litri di acqua consumata, e si ripete all'avvio della macchina fino a pulizia effettuata e seguente Reset del service. *La pulizia della caldaia è comunque consigliata almeno una volta ogni 6 mesi.*

Quando nel display appare l'avviso -SER accompagnato da alcuni beep sonori, questa è l'indicazione per effettuare la pulizia come nei punti a seguire descritto.

La pulizia della caldaia è consigliata almeno ogni 200 ore di lavoro o 6 mesi.

1- Pulizia con aspirazione del serbatoio plastico (7): Verificare che il livello dell'acqua nel serbatoio plastico di ricarica (7) sia almeno fino alla metà, scuotere/muovere la macchina per agitare l'acqua e l'eventuale deposito contenuto.

Collegare il tubo flessibile alla presa (5) della macchina, e agganciare nell'impugnatura l'accessorio “ASPIRA TANICHE”, inserire il tubicino dell'accessorio nel serbatoio (7) e aspirare completamente l'acqua presente. *(Operazione possibile anche nel serbatoio (8))*

2- La macchina deve essere fredda o sicuramente scarica dalla pressione del vapore, con la spina elettrica scollegata. Eseguire lo scarico del contenuto della caldaia, seguendo attentamente quanto descritto nel precedente punto a) “SCARICO CALDAIA”.

Preparare due litri di acqua e aceto di vino in proporzioni di circa 60% aceto e 40% di acqua.

Inserire il liquido preparato nel serbatoio di ricarica precedentemente vuotato della macchina (7).

3-Accendere la macchina, attendere che la pompa finisca il riempimento della caldaia. (att: può essere che durante il primo ciclo di carica, si accenda la spia fine acqua e sia necessario spegnere / riaccendere la macchina per completare il carico). Quando la pompa ha terminato di caricare la caldaia e si ferma, spegnere subito l'interruttore generale, staccare la spina elettrica e lasciare la macchina a riposo per 6-7 ore.

(Att: non lasciare la soluzione oltre i tempi indicati).

4- Con la macchina fredda, e spina alimentazione scollegata, muovere/scuotere la macchina e successivamente aprire il tappo di scarico sotto caldaia (15), ora lasciare uscire bene tutto il calcare disciolto in soluzione. (vedi il punto precedente “SCARICO CALDAIA”)

Pulire bene e richiudere il tappo scarico con attenzione.

5- Riempire il serbatoio con acqua (7), accendere la macchina e farla ripartire, attendendo che venga nuovamente ricaricata la caldaia, e seguendo le istruzioni descritte in “AVVIO ALL'USO”.

Attendere carica e riscaldamento.

Ora per circa 10 minuti l'erogazione di vapore avrà odore acido dato dal lavaggio effettuato.



► \*Dopo le operazioni di pulizia della caldaia, si consiglia di controllare se il tappo caldaia sotto la macchina perde, in caso verificare la chiusura con apposita chiave, o (con macchina scarica e fredda) sostituire la guarnizione con un ricambio originale.

**RESET** avviso service “-SER”: Solo dopo aver effettuato la pulizia della caldaia come sopra descritto, Mantenere premuto per almeno 6 secondi, fino ad

udire un singolo beep di conferma il tasto destro del display, durante il beep acustico nella prima fase di avvio della macchina

## INCONVENIENTI E RIMEDI

**ANOMALIA**  
Vapore fuoriesce dalle connessioni degli accessori.  
-SOLUZIONE (Utente)  
causa usura o danneggiamento degli o-ring. Sostituirli facendo attenzione a non danneggiarli e inserirli con attenzione. Lubrificarli con del grasso (no minerale).

**ANOMALIA**  
Spina tubo flessibile difficile da inserire nella presa della macchina.  
-SOLUZIONE (Utente)  
Controllare l'integrità della connessione e mettere un po' di lubrificante grasso al silicone sugli o-ring e nel giunto di connessione.

**ANOMALIA**  
Caldaia necessita di molto tempo per riscaldarsi.  
-SOLUZIONE (Utente)  
Eseguire la manutenzione (Pulizia caldaia). In caso far controllare l'assorbimento con la potenza nominale riportata nei dati tecnici

**ANOMALIA**  
Pressione scende rapidamente mentre si utilizza il vapore  
-SOLUZIONE (Utente)  
Eseguire la manutenzione (Pulizia caldaia). In caso far controllare la corretta pressione di lavoro e l'integrità delle resistenze riscaldanti

**ANOMALIA**  
Intervento del Salvavita durante L'uso.  
(probabile dispersione dalla resistenza, elettrovalvola o impianto elettrico verso massa).  
-SOLUZIONE (Personale qualificato)  
Controllare che il cavo alimentazione non sia vistosamente danneggiato, in questo caso dovrà essere sostituito.  
Provare a collegare la spina su altra presa.  
Verificare che nella macchina e nell'impianto in pressione non ci siano perdite di acqua o vapore che si depositano nelle parti elettriche.

**ANOMALIA**  
Non funziona l'Aspirazione (il motore non si accende).  
(probabile intervento con interruzione del fusibile a protezione della presa, per eccesso di assorbimento o guasto al motore aspiratore)  
-SOLUZIONE (Personale qualificato)  
Dopo aver verificato la mancanza di alimentazione nella presa dell'aspiratore con il comando aspirazione attivo, togliere la spina alimentazione, aprire la macchina e sostituire il fusibile (8A 250V Timed). Prima di collegare nuovamente l'aspiratore, controllare che il motore non sia in corto o abbia problemi elettrici.

**ANOMALIA**  
Esce vapore dalla valvola di scarico nel fondo della macchina.  
-SOLUZIONE (Personale qualificato)  
Controllare la corretta pressione di lavoro della caldaia, controllare il funzionamento della sonda livello e in caso



|   |     |  |
|---|-----|--|
| sostituire la valvola di sicurezza con un ricambio originale, di identiche caratteristiche. |     |  |
| <b>MESSAGGI DI ERRORE NEL DISPLAY:</b>  |     |  |
| Avviso fine acqua nel serbatoio   | H2O | Necessario riempire il serbatoio n. 7                                  |
| Avviso pulizia caldaia  | SEr | Necessario eseguire la pulizia della caldaia come spiegato al punto 2. |

## GARANZIA

**LA GARANZIA** è riconosciuta a norma di Legge, a partire dalla data di vendita ed entro i confini dello stato. Durante il periodo di garanzia verrà riconosciuta la sostituzione e relativa messa in opera gratuita di tutti i componenti danneggiati a meno che il danno non sia da imputare esclusivamente ad usura o ad un uso improprio del prodotto. La garanzia decade se:

Non vengono rispettate le istruzioni d'uso del presente manuale.

L'apparecchio viene sottoposto a modifiche funzionali o a sostituzione di parti di vario genere, senza una previa autorizzazione della casa costruttrice.

Vengono eseguite modifiche o riparazioni da personale non autorizzato.

Vengono usati componenti non originali nelle riparazioni o sostituzioni se non autorizzati dalla casa costruttrice.

Le spese di trasporto dei componenti o parti da sostituire sono a carico dell'acquirente.

-I tribunali competenti in caso di controversia è a Dorno (Pavia) - Italia.

## MESSA FUORI SERVIZIO:

### SMALTIMENTO E RICICLAGGIO

Non gettare i componenti dell'apparecchio nell'ambiente. Per avere ulteriori informazioni, sulla corretta dismissione degli elettrodomestici, i detentori potranno rivolgersi al servizio pubblico preposto, o ai rivenditori.



Il simbolo del cassonetto barrato riportato sull'apparecchiatura o sulla sua confezione indica che il prodotto alla fine della propria vita utile deve essere raccolto separatamente dagli altri rifiuti. Questo prodotto è conforme alla Direttiva EU 2011/65/UE. Ai sensi della Direttiva Europea 2012/19/UE in materia di apparecchi elettrici ed elettronici, non smaltire l'apparecchio insieme ai rifiuti domestici ma consegnarlo ad un apposito centro di raccolta differenziata ufficiale.

L'utente deve portare l'apparecchio ad un centro appropriato per i beni elettronici ed elettrotecnici di raccolta differenziata, o restituirlo al venditore al momento dell'acquisto di una nuova apparecchiatura equivalente, su una base uno a uno. La raccolta differenziata appropriata dell'apparecchio per il riciclaggio, al trattamento e allo smaltimento ambientale compatibile contribuisce ad evitare possibili effetti sull'ambiente e sulla salute di natura negativa e favorisce il riciclo dei materiali di cui l'apparecchio è composto. Lo smaltimento abusivo del prodotto da parte dell'utente comporta l'applicazione delle sanzioni amministrative di cui alla corrente normativa di legge. Per maggiori informazioni relative alla raccolta, contattare le autorità locali competenti.

|  |   |
|--|---|
| <p><b>DICHIARAZIONE DI CONFORMITA' "CE"</b><br/> Dichiariamo sotto la nostra esclusiva responsabilità che il prodotto al quale questa dichiarazione si riferisce è conforme alle seguenti Direttive Comunitarie:</p> <p><b>"CE" CONFORMITY DECLARATION</b><br/> We declare on our own responsibility that the product to which this declaration refers is in accordance with the following European Community Directives :</p> <p><b>"CE" KONFORMITÄTSERKLÄRUNG</b><br/> Auf unserer Alleinverantwortung erklären wir, daß das Produkt, auf das sich diese Erklärung bezieht entspricht den folgenden Richtlinien der Europäischen Gemeinschaft:</p> | <p><b>DECLARACIÓN "CE" DE CONFORMIDAD</b><br/> Bajo nuestra exclusiva responsabilidad, declaramos que el producto, al que esta declaración se refiere, es conforme con las siguientes directivas comunitarias:</p> <p><b>DECLARAÇÃO "CE" DE CONFORMIDADE</b><br/> Declaramos sob a nossa exclusiva responsabilidade que o produto ao qual esta declaração se refere está em conformidade com as seguintes directivas comunitárias:</p> <p><b>DECLARATION DE CONFORMITE "CE"</b><br/> Nous déclarons sous notre exclusive responsabilité que le produit auquel cette déclaration se réfère est conforme aux directives européennes suivantes communautaire</p> |
| <p style="text-align: center;"><b>2006/42/CE – 2014/30/UE – 2014/35/UE - 2011/65/EU</b></p> <p>Norme armonizzate applicate. Applied harmonised standards:<br/> EN 60335-1 - EN 60335-2-79 - EN 60335-2-69 - EN 55014-1/2 - EN 61000 (part 3) - EN 62233 - EN 50581</p>   |   |

# S-TEAM 6 V

## OPERATING INSTRUCTION MANUAL

**Attention:** in order to use this machine, it is advisable to have read and understood the content of this manual.

## INTRODUCTION



This manual is an integral part of the appliance and it contains all the necessary information for its operation and maintenance. The user must read it carefully before starting the appliance.

### ORIGINAL INSTRUCTION

The text was scrupulously revised, however, any eventual printing mistake should be indicated to the manufacturer. Moreover, in order to improve the product we reserve the right to modify and update this publication without notice. Any reproduction of this manual, even partial, is forbidden without the authorization of the manufacturer.

### INTENDED USE

#### Professional steam generator:

This appliance is to be used in the inside. The functions provided for this appliance are exclusively the cleaning of floor and washable surfaces compatible with steam, textiles included; (not to be used on electrified parts). Any other use other than that, it is to be considered unauthorized and dangerous.

### IDENTIFICATION AND TECHNICAL DATA

On the label attached on the back of the machine, you can find the technical specification shown in the chart below:

| Model:                       | <b>S-TEAM 6 V</b>                  |
|------------------------------|------------------------------------|
| Electric power supply        | 220V - 240V 50Hz (60Hz on request) |
| Max power                    | 3.25kW                             |
| Steam pressure               | 600kPa (6 bar)                     |
| Steam production             | 80+95 g/min.                       |
| Boiler capacity              | 1.5l                               |
| Heating time                 | 3.2 min.                           |
| Acceptable pressure          | 800kPa (8bar)                      |
| Steam max temperature        | 175°C                              |
| Boiler max power             | 3.2kW                              |
| Boiler material              | inox Aisi 304                      |
| Weight                       | 28,5 kg                            |
| Dimensions LxPxH             | 760 x 450 x 1080 mm                |
| Tolerated water conductivity | 80+1500uS/cm (4+75 °f)             |
| Water tank                   | 2.2l                               |
| Detergent tank               | 2.2l                               |
| Vacuum bucket                | 5l                                 |
| Vacuum motor By-pass 2 st.   | (1200W) max. 175 m³/h              |
| Appliance of class           | I                                  |
| Sound pressure               | 76 dB(A)                           |

### SAFETY DEVICES OF THE PRODUCT:

Two thermostats: one ceramic thermostat to restore manually frontal to the boiler, one bulb thermostat inserted in the tube between the resistances, it begins to work in the event of excessive temperature or anomaly.

Safety valve, it allows the discharge of the steam in excess in case of anomalous condition of the machine under pressure. If it starts working, turn the machine off and take it to a maintenance center for a checkup.

Low voltage in the handle (safety voltage used for connection to the inside of the hose).

## USED SYMBOLS

|  |  |
|--|--|
|  | GENERAL DANGER: when used, this symbol indicates the need to carefully pay attention to the functions or notes described |
|  | MAINTENANCE: operations and maintenance details  |
|  | STEAM : attention hot steam jets   |
|  | HOT SURFACES: attention burns  |
|  | DECOMMISSIONING: rules to be followed at the end of the product life   |
|  | DO NOT DIRECT THE JET towards persons, animals, electrical equipment under pressure or the machine itself                |

## SAFEGUARDS RULES

- The Electric power connection must be made by a qualified electrician and must conform to IEC 60364-1. It is recommended that the electric supply to this machine should include a residual current device that interrupts the power supply if the leakage current to ground exceeds 30 mA for 30 seconds or a device that checks the grounding circuit.
- WARNING Children or unqualified persons should not use the machines.
- The device can be use by persons with reduced physical, sensory or mental capabilities, or lack of experience or knowledge as long as they are under surveillance or after having received instructions regarding the safe use of the appliance and after the comprehension of its dangers.
- Children must not play with the appliance.
- The appliance must be disconnected from the plug after use and before the user performs maintenance on the unit.
- The cleaning and maintenance meant to be performed by the user should not be made by children without supervision.
- The liquid or steam must not be directed towards the devices which contain electrical components, such as the interior of ovens.
- Do not use in swimming pools when they are full of water.
- Do not leave the device unattended when it is connected to the power.
- Do not use the device if it has been dropped, if there are visible signs of damage or if there are losses.
- Maintain the machine out of reach of children when it is used or it is cooling down.



- If the power cord is damaged, it must be replaced by the manufacturer, its service agent or a similarly qualified person in order to avoid any hazard.
- Do not use the machine if the power cord or important parts of the machine are damaged, for example, the safety devices, tubes under pressure, the gun trigger.
- If you are using an extension cord, the plug and socket must be watertight.
- Inadequate extension cords can be dangerous.
- Do not spray or jet-wash the equipment.
- Jets can be dangerous if used improperly. The jet must not be directed at persons, electrical equipment under pressure or the machine itself.
- **WARNING** Risk of explosion. Do not spray flammable liquids.
- **WARNING** Hoses, fittings and connections are important for the safety the machine. Use only hoses, accessories and couplings recommended by the manufacturer.
- **WARNING** To ensure the safety of the machine, use only original spare parts supplied by the manufacturer or approved by him.
- **WARNING** The machine must be disconnected from the power supply by disconnecting the plug from the outlet during cleaning, maintenance and when replacing parts or as it converts the machine to another function.
- The appliance must be always placed flat on the floor during normal use, so as to prevent it from falling.
- **WARNING** The boiler of this machine is designed to be used with water as described in the instructions, the use of other cleaning agents or other chemicals may jeopardize the safety of the machine.
- The steam generator must not be used in presence of corrosive or potentially explosive atmospheres (gas, vapors o inflammable mists and/or combustible dust). If the safety valve starts working and steams gets out of the machine, turn the machine off and take it to a maintenance center for a checkup.
- Do not immerse the appliance in water for cleaning.

## WARNING DURING USE

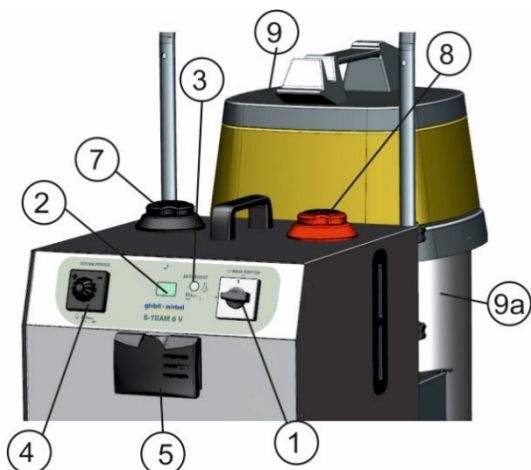
During use, the following minimum instructions should always be followed:

- It is advisable to wear gloves as protective devices to avoid burns during use
  - Be careful not to touch nozzles, they become hot during the steam output.
  - Pay attention to the contact with the external surfaces of the machine during use, they can overheat.
  - The steam generator is equipped with a security cap, its purpose is to regulate the pressure in the tank if too high.
  - In case of foam or liquid leakage from the bottom, turn off right away!
  - The appliance must be disconnected from the power before performing any maintenance.
  - Never use the appliance without wearing shoes.
  - Do not use the device or touch the plug with wet hands.
  - Do not use the machine if there are people in its range, unless they are wearing protective clothing.
  - Do not direct the jet towards yourself or other people to clean clothes or footwear.
  - Do not open the filling orifice during use.
  - Do not spray or jet-wash equipment.
  - Do not use the appliance outdoors in case of rain, or exposed to high temperatures under the sun.
  - Do not cover the machine with cloth or similar things during its use or until it remains hot, give it time to cool down.
  - Before any maintenance is carried out, wait for the machine to cool down.
  - The power cord must always be completely unrolled before using the machine.
  - **WARNING:** disconnect the machine from the power source by unplugging it when leaving the machine unattended.
- ▶ Do not tow with vapor pipe or cable, it could get damaged!
- ▶ An inadequate extension of the cable can also be dangerous





## CONTROL PANEL



- 1 General switch
- 2 Display
- 3 Detergent switch
- 4 Steam adjustment knob
- 5 Connector block for hose
- 7 Water tank cap
- 8 Detergent tank cap
- 9 Vacuum switch
- 9a Dirtwater bucket



## PREPARATION and START TO USE

Open the cap (7) and fill the tank with tap water.

-Note: *If the water available should be "very hard" (>20°F), it is recommended the use of 50% demineralized water or distilled water, (this to avoid excessive limestone formations and to be sufficiently conductive)*

**ATTENTION:** Do not add detergents, anti-limestone solutions or essential oils in the water tank boiler (7), these can cause irreparable damage to the boiler and circuits.

-Fill the detergent tank (8) with a no-foam detergent.

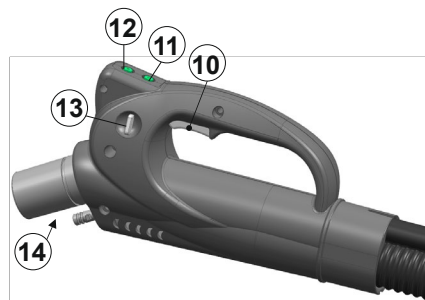
-Hook the dirtwater bucket (9a)

-Connect the plug to a socket on an electrical interconnection conformed to the rules of the country, equipped with a switch and an earth terminal efficient.

### START TO USE:

Turn the main switch on (1). The pump will charge the boiler before starting to heat.

The display (2) will turn on and indicate for a couple of seconds the revision index of the PCB, the liter of water consumed and will proceed with the temperature-pressure status (HEAT) of the machine. When the machine is ready, it will display "GO". (normally the machine takes about 4 minutes to reach the ready state.) Choose the most suitable accessory for the needed use and connected it to the multifunction handle (14), by means of the extension tubes, then insert the hose connector to the block (5), push until you hear a click.

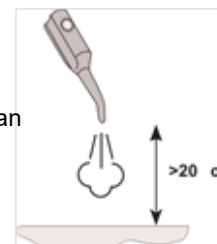


- 10 Steam delivery switch
- 11 Detergent switch
- 12 Vacuum switch
- 13 Lock for steam delivery switch (10)
- 14 Tubes/accessories attachment

When the machine is ready, to release steam through the handle of the flexible, press the button (10). Now use the brush or accessory in the surfaces to be cleaned.

**Attention:** it is recommended to perform the first release of steam after the heating on a container for about a minute, this is to collect any condensate water generated in the initially cold ducts.

**Attention:** if you are working on delicate surfaces or things, keep the steam jet at an adequate distance of at least 20-40cm.



### DETERGENT USE (3):

If you need to use detergent check and fill the tank (8), turn the function on by pushing the button (3) on the front panel (CHEM), keep it pushed to regulate the ejection level (2 to 16) by seeing it changing on the display. Now push button (12) on the handle in order to start releasing detergent on the surface to be cleaned. To stop it, push again button (3) (C.Off).

See table on page 59 por pump flow rate.

### END DETERGENT:

When the detergent tank is empty, on the display appears "dEt" flashing together with the acoustic signal. Restore the detergent level required for use or deactivate the detergent function by pressing the button (3).

### VACUUM USE:

**Before vacuuming, also carefully read the instruction for use and maintenance manual of the vacuum cleaner.**

Control if the switch (9) is turned on. Now press button (11) and you can vacuum dirt and liquid (in the display you will see "MAH" showing the activation of max. vacuum). When the bucket (9a) is full with dirty water, the vacuum noise changes and then stops; stop the machine immediately and empty the bucket. When vacuuming operations are done, it is advised to clean

the filter and dry the bucket or let it open so that it can dry itself.

**STEAM RELEASE REGULATION:**

Through the regulation knob (4) placed frontally on the machine, you can gradually adjust the release of the steam.

**END OF WATER:** The acoustic and the visual indicator of the display (2), indicates when there is no more water inside the tank by showing "-H2O", this is why the machine will stop the steam release.

**WATER SUPPLY:**

Proceed as described:  
 Open the cap (7) and refill the tank with water (check the water level on the side label).  
 Close the cap.  
 You will hear the pump starting to work, please wait a few seconds and then re-start your cleaning operation with steam.

| <b>ACCESSORIES AND USE:</b>   |  |
|---|--|
| <b>FLEXIBLE HOSE AND HANDLE</b>   |  |
|  | <p>To connect the accessories, release steam and detergent and to vacuum surfaces, it is necessary to use the flexible hose. The product is designed to ensure maximum practicality.</p> |
| <b>EXTENSION TUBES</b>  |  |
|  | <p>The extension tubes have to be connected to the flexible hose. They can be used in pairs or individually depending on the distance needed.</p>  |
| <b>SUCTION NOZZLE</b>   |  |
|  | <p>This accessory has to be applied directly to the flexible. Suitable for cleaning with vacuum on glass or other surfaces not reachable with the window squeegee.</p>                   |

|  |  |
|--|--|
| <b>WINDOW SQUEEGEE</b>   |  |
|    | <p>This accessory can be applied directly to the flexible.<br/>         It is ideal for cleaning glass, tiles, windows and other flat surfaces.<br/>         With the lower rubber brush you can clean and with the top you can remove the film of water.</p> <p><b>WARNING!</b> When cleaning cold glass (in winter), apply the steam from a distance of at least 50 cm.</p>  |
| <b>RECTANGULAR BRUSH</b>   |  |
|   | <p>This accessory must be connected to the hose or the extension tube.<br/>         This brush is ideal for large surfaces and floors. It is equipped with a frame for carpets and a frame for liquid suction.<br/>         The brush has on the top of two pliers for cloth, it can be used with or without cloth.<br/>         The cloth offers a great power of absorption and cleaning, and it is designed to mitigate the power of steam released during the treatment of very delicate surfaces such as wood - Laminate - Parquet - treated Cotto.</p> |
| <b>CURVED SUCTION NOZZLE</b>   |  |
|  | <p>This accessory has to be connected to the flexible hose.<br/>         It is used to vacuum small or difficult to reach surfaces.</p>  |
| <b>STEAM LANCE</b>   |  |
|  | <p>This accessory can be applied directly to the flexible. Suitable for having a powerful jet of steam conveyed the nozzle exit.<br/>         For a perfect result it can be used together with the suction nozzle, so that you can dry the cleaned surface with vacuum. Pay attention when cleaning delicate surfaces, start the steam release maintaining a minimum distance of 20-40cm and then bring it closer depending on the desired result and the treated surface.</p>  |



**STEAM&VACUUM TRANSPARENT NOZZLE**



Nozzle to be connected directly to the flexible hose or to the extension tubes. It can be used only with steam or with steam, detergent and vacuum. Suitable for both hard and soft surfaces (like sofas, carpets, etc.)

**TANK SUCTION ACCESSORY**



Accessory to be connected to the flexible hose to vacuum and clean the tanks.

**MICROFIBER CLOTH**



Cloth to be used hooked with the multi-purpose brush to clean delicate surfaces, such as wooden floors, furniture, etc. It offers a great absorption power, reduces the power of the steam dispensed and reduces the friction of the brush during the treatment

**BRUSHES**



These brushes must be connected to the STEAM LANCE. They are used to remove resistant dirt and for deep cleaning, even in the corners or small spaces. Choose the most suitable type (ø28, 40, 60 mm) according to the surface to be treated.

**AFTER EVERY USE:**

For a correct cleaning, it is advice to clean the machine and its accessories with a clean cloth moistened only with a few drops of water. Do not use alcohol or other solvents, they may damage the plastics and components.

To maintain efficient and easy to couple the accessories, check the o-ring seal (*steam sealing gaskets*) and possibly wet them with a little silicone grease.

VACUUM FUNCTION: when you finish to vacuum, it is advisable to vacuum some water to clean the conducts and the filter. Afterwards, dry the bucket or do not totally close it so that it will dry itself.

**PERIODICALLY:**

Periodically check that the power cord does not show signs of wear or aging. If it is damaged, it is absolutely necessary to get it replaced by specialized personnel before being able to re-use the appliance again.

**BOILER CLEANING (End user)**

Once a year a check and boiler cleaning must be carried out in our authorized centers.

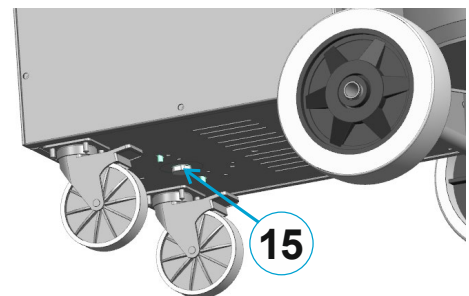
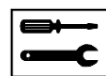
**1-RINSE:** It's recommended at least every 50 hours of operation or 2 months.

a) **DISCHARGE:** The machine must be cold or definitely discharged from the steam pressure and the plug disconnected. With the help of a wrench CH 21 unscrew the cap (15) placed under the machine in correspondence of the boiler (see image). After having taken off the cap, shake slightly the machine to let the water and the dissolved limestone out.

When the boiler is empty, clean and close carefully the cap tightening it with the wrench.

b) **FILLING:** Fill the water tank (7), turn the machine on and make it start again, waiting for the boiler to be re-charged again.

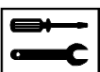
(att: it may be that during the first charge cycle, the "end of water" light turns on and you need to shut down/restart the machine to complete the load)



**2-BOILER AND TANK CLEANING: "-SEr":** The boiler cleaning advise is shown on the machine display every 300 litres of water consumed and is repeated when the machine is started up until the cleaning is completed and the following Service Reset. *However, cleaning the boiler is recommended at least once every 6 months.*

When the -SEr warning appears on the display accompanied by some audible beeps, this is the

**MANTAINANCE (End user)**



- \* Always remove the plug before cleaning or carrying out operations on the machine.
- \* End user must not open or dismantle the machine.

For the safety of the operator and to always ensure a perfect performance, we recommend the following checks and maintenance:

indication to carry out cleaning as described in the following points.

The boiler cleaning is recommended at least every 200 hours of operation or 6 months.

1- Cleaning with suction of the plastic tank (7): Check that the water level in the plastic water tank (7) is at least halfway up, shake/move the machine to shake the water and any possible deposit.

Connect the flexible hose to the connector block (5) of the machine, and hook the "TANK SUCTION" accessory into the handle, insert the accessory tube into the tank (7) and completely suck the water in it. *(Operation also possible in the tank (8))*

2- The machine must be cold or definitely discharged from the steam pressure and the plug disconnected.

Exhaust the contents of the boiler, carefully following what described in the previous point "BOILER DISCHARGE".

Prepare 2 liters of water and vinegar, in proportions of about 60% vinegar 40% water.

Insert the prepared liquid in the refill tank of the machine (7).

3- Turn on the machine, wait until the pump finishes filling the boiler. (att: it may be that during the first charge cycle, the water end indicator lights up and the machine must be switched off / on again to complete the load). When the pump has finished loading the boiler and stops, immediately switch off the main switch, unplug it and leave the machine at rest for 6-7 hours.

(Att: do not leave the solution after the indicated times).

4- With the machine cold and the plug disconnected, shake it well and then open the cap under the boiler (15), now empty well all the limestone dissolved in the solution.

Now clean and close the drain plug carefully.

5- Fill the charging tank (7) with clean water. Turn the machine on and wait for the boiler to be charged again and following the instruction written in "Start to use". Wait for the charging and the heating.

Now, for about 10 minutes the steam supply will smell of lemon given by the washing performed.



► \* after the cleaning operations of the boiler, it is advisable to check if the caps under the machine leak, in this case check their closure with a wrench or (with the machine discharge and cold) replace the seal with an original spare part.

**RESET** service warning "-SEr": Only after cleaning the boiler as described above, Keep the right key on the display pressed for at least 6 seconds, until you hear a single confirmation beep, during the acoustic beep in the first start-up phase of the car

#### PROBLEMS AND SOLUTIONS

**FAULT**  
Steam leaks from the accessories

**SOLUTION** (End user)  
due to wear or damage of o-rings. Replace them taking care not to damage them and insert them with attention. Lubricate them with grease (no mineral).

**FAULT**  
Steam tube plug is difficult to insert into the outlet of the machine

**SOLUTION** (End user)  
Do not force to insert it, but put a bit of silicone lubricant on the o-rings and into the joint connection.

**FAULT**  
The boiler needs much time to warm up.

**SOLUTION** (End user)  
Clean the boiler as described. In case, make the absorption with the power rating indicated in the technical data check.

**FAULT**  
Pressure drops quickly while using the steam

**SOLUTION** (End user)  
Clean the boiler as described. In case, make qualified personnel check the correct working pressure and the integrity of the resistance.

**FAULT**  
Intervention of the circuit breaker during use. (Probable dispersion from the resistance or electric valve to ground)  
**SOLUTION** (Qualified personnel)  
Check that the power cord is not visibly damaged (if so, substitute it).  
Try connecting the plug into a different socket.  
Verify that there are no spills or leakage of water from the machine that are deposited in the electrical parts.

**FAULT**  
Steam gets out of the exhaust valve in the bottom of the machine.

**SOLUTION** (Qualified personnel)  
Check the correct working pressure of the boiler, check the functioning of the level probe and in case replace the safety valve with an original spare part, of identical characteristics.

**FAULT**  
Vacuum does not work (engine does not start). (probable intervention with interruption of the fuse to protect the socket, for excess absorption or failure of the motor)

**SOLUTION** (Qualified personnel)  
After checking the lack of power in the intake of the vacuum with the vacuum control active, remove the power plug, open the machine and replace the fuse (8A 250V Timed). Before connecting it again, check that the motor is not shorted or has electrical problems.

#### DISPLAY FAULT MESSAGES:

|                           |     |  |
|---------------------------|-----|--|
| End of water in tank n. 7 | H2O | It is necessary to fill the tank n. 7                        |
| Boiler cleaning warning   | SEr | It is necessary to clean the boiler as explained in point 2. |

#### WARRANTY

**THE WARRANTY** is recognized by law, starting from the date of sale and within the borders of the state. During the warranty period, the replacement and free installation of all damaged components will be recognized unless the damage is due solely to wear or to an improper use of the product.

The warranty is void if:

The instructions for use of this manual are not followed.

The appliance is subjected to functional modifications or replacement of parts of various kinds, without prior authorization from the manufacturer.

Changes or repairs are carried out by unauthorized personnel.

Non-original components are used in repairs or replacements if not authorized by the manufacturer.

The costs of transport for the components or parts to be replaced are to be taken care by the purchaser.

The competent courts in the event of a dispute are in Dorno (Pavia) - Italy.

the product must be collected separately from other waste. This product complies with the EU Directive 2011/65/UE - 2014/68/UE (PED) . Within the meaning of the EU Directive 2012/19/EU in the field of electric and electronic equipment, do not dispose of the appliance with the normal household waste but hand it over to a center of differentiated collection journal. The user must take the appliance to an appropriate center for electronic goods and electro-technical ones or return it to the seller when purchasing of a new equivalent device, on a one-for-one basis. An appropriate recycle, treatment and compatible environmental disposal of the device help to avoid possible negative effects on the environment and on the health and facilitates the recycling of the materials of which the device is composed. Abusive disposal of the product by the user implicates sanctions in accordance with the current law. For more information regarding the recycling methods, please contact the competent local authorities.

**DECOMMISSIONING:**

**DISPOSAL AND RECYCLING**

Do not discard the components of the appliance into the environment. For more information on proper disposal of the household appliances, holders may contact the public service responsible or resellers.



The symbol of the crossed bin on the appliance or its packaging indicates that at the end of its life

|  |   |
|--|---|
| <p><b>DICHIARAZIONE DI CONFORMITA' "CE"</b><br/>         Dichiariamo sotto la nostra esclusiva responsabilità che il prodotto al quale questa dichiarazione si riferisce è conforme alle seguenti Direttive Comunitarie:</p> <p><b>"CE" CONFORMITY DECLARATION</b><br/>         We declare on our own responsibility that the product to which this declaration refers is in accordance with the following European Community Directives :</p> <p><b>"CE" KONFORMITÄTSEKTLÄRUNG</b><br/>         Auf unserer Alleinverantwortung erklären wir, daß das Produkt, auf das sich diese Erklärung bezieht entspricht den folgenden Richtlinien der Europäischen Gemeinschaft:</p> | <p><b>DECLARACIÓN "CE" DE CONFORMIDAD</b><br/>         Bajo nuestra exclusiva responsabilidad, declaramos que el producto, al que esta declaración se refiere, es conforme con las siguientes directivas comunitarias:</p> <p><b>DECLARAÇÃO "CE" DE CONFORMIDADE</b><br/>         Declaramos sob a nossa exclusiva responsabilidade que o produto ao qual esta declaração se refere está em conformidade com as seguintes directivas comunitárias:</p> <p><b>DECLARATION DE CONFORMITE "CE"</b><br/>         Nous déclarons sous notre exclusive responsabilité que le produit auquel cette déclaration se réfère est conforme aux directives européennes suivantes communautaire</p> |
| <p align="center"><b>2006/42/CE – 2014/30/UE – 2014/35/UE - 2011/65/EU</b></p> <p>Norme armonizzate applicate. Applied harmonised standards:<br/>         EN 60335-1 - EN 60335-2-79 - EN 60335-2-69 - EN 55014-1/2 - EN 61000 (part 3) - EN 62233 - EN 50581</p>  |   |



# S-TEAM 6 V

## BETRIEBSANLEITUNG

**Achtung:** Um diese Maschine zu benutzen, ist es ratsam, den Inhalt dieser Bedienungsanleitung gelesen und verstanden zu haben.

## EINFÜHRUNG



Dieses Handbuch ist Bestandteil des Gerätes und enthält alle notwendigen Informationen für den Betrieb und die Wartung. Der Benutzer muss es vor Inbetriebnahme des Gerätes aufmerksam durchlesen.

### ORIGINAL-ANLEITUNG

Der Text wurde sorgfältig überarbeitet, jedoch sollte jeder eventuelle Druckfehler dem Hersteller mitgeteilt werden. Um das Produkt zu verbessern, behalten wir uns das Recht vor, diese Publikation ohne vorherige Ankündigung zu ändern und zu aktualisieren. Jede Vervielfältigung dieser Bedienungsanleitung, auch wenn nur teilweise, ist ohne Genehmigung des Herstellers verboten.

## VERWENDUNGSZWECK

### Professioneller Dampfreiniger:

Dieses Gerät ist für den internen Gebrauch vorgesehen. Die für dieses Gerät vorgesehenen Funktionen sind ausschließlich die Reinigung von Böden und waschbaren Oberflächen, die mit Dampf kompatibel sind, einschließlich Textilien; (darf nicht für elektrisierte Teile verwendet werden). Jede darüber hinausgehende Verwendung ist nicht bestimmungsgemäß und ist als gefährlich zu betrachten.

## IDENTIFIKATION UND TECHNISCHE DATEN

| Model:                               | S-TEAM 6 V                          |
|--------------------------------------|-------------------------------------|
| Stromversorgung (V – Hz)             | 220V - 240V 50Hz (60Hz auf Anfrage) |
| Max Leistung                         | 3.25kW                              |
| Dampfdruck                           | 600kPa (6 bar)                      |
| Dampfproduktion                      | 80+95 g/min.                        |
| Kesselkapazität                      | 1.5l                                |
| Aufheizzeit                          | 3.2 min.                            |
| Zugelassener Druck                   | 800kPa (8bar)                       |
| Dampftemperature                     | 175°C                               |
| Kessel max Leistung                  | 3.2kW                               |
| Kesselmaterial Edelstahl             | inox Aisi 304                       |
| Gewicht                              | 28,5 kg                             |
| Abmessungen (LxTxH)                  | 760 x 450 x 1080 mm                 |
| Tolerierte Wasserleitfähigkeitswerte | 80+1500uS/cm (4+75 °f)              |
| Nachfüllbehälter                     | 2.2l                                |
| Reinigungsmittelbehälter             | 2.2l                                |
| Schmutzwasserbehälter                | 5l                                  |
| Saugmotor By-pass 2 stage            | (1200W) max. 175 m³/h               |
| Gerätekategorie                      | I                                   |
| Schalldruck                          | 76 dB(A)                            |

## SICHERHEITSVORRICHTUNGEN DES PRODUKTS:

Zwei Thermostat: ein Keramik-Thermostat zur manuellen Wiederherstellung“ frontal zum Kessel, ein Kapillar-Thermostat mit Sensorkugel in der Röhre zwischen den Widerständen eingefügt. Es greift bei Anomalie oder überhöhter Temperatur.

Sicherheitsventil, (ermöglicht das Austreten des überschüssigen Dampfes bei anomalem Zustand der Maschine unter Druck). Wenn es anfängt zu arbeiten, schalten Sie die Maschine aus und bringen Sie sie zu einem Wartungszentrum für eine Überprüfung.

Niederspannung im Griff (Sicherheitsspannung zum Anschluss an die Innenseite des Schlauchs).

## VERWENDETE SYMBOLE

|  |   |
|--|---|
|  | ALLGEMEINE GEFAHR: Beim Erscheinen dieses Symbols wird darauf hingewiesen, dass man aufmerksam die beschriebenen Funktionen oder Hinweise beachten soll |
|  | WARTUNG: Details zu Betrieb und Wartung   |
|  | DAMPF: Vorsicht heißer Dampfstrahl  |
|  | HEISSE OBERFLÄCHEN: Vorsicht Verbrennungsgefahr   |
|  | STILLEGUNG: Regeln, die am Ende der Produktlebensdauer eingehalten werden müssen.   |
|  | RICHTEN SIE DEN STRAHL NICHT unter Druck auf Personen, Tiere, Elektrogeräte und auch nicht auf die Maschine selbst                                      |

## SICHERHEITSVORSCHRIFTEN

- Der Stromanschluss muss von einem qualifizierten Elektriker vorgenommen werden und IEC 60364-1 entsprechen. Es empfiehlt sich, dass die Stromversorgung dieser Maschine einen Fehlerstromschutzschalter enthält, der die Stromversorgung unterbricht, wenn der Erdableitstrom 30 Sekunden lang 30 mA überschreitet, oder mit einer Vorrichtung ausgestattet sein, die den Erdungsschaltkreis überprüft.
- WARNUNG Kinder oder unqualifizierte Personen dürfen die Maschinen nicht benutzen.
- Die Maschine ist nicht zur Verwendung durch Personen mit eingeschränkten körperlichen, sensorischen oder geistigen Fähigkeiten oder fehlender Erfahrung bzw. unzureichendem Wissen bestimmt, es sei denn, diese werden dabei von einer verantwortlichen Person beaufsichtigt oder wurden in den sicheren Gebrauch und die Gefahren der Maschine eingewiesen.
- Kinder dürfen nicht mit dem Gerät spielen.
- Das Netzkabel des Gerätes muss nach dem Gebrauch, und bevor der Benutzer Wartungsarbeiten am Gerät vornimmt, aus der Steckdose gezogen werden.
- Die Reinigung und Wartung, die vom Benutzer durchgeführt werden soll, darf nicht von Kindern ohne Aufsicht durchgeführt werden.
- Die Flüssigkeit oder der Dampf darf nicht auf Geräte gerichtet werden, die elektrische Bauteile enthalten, wie beispielsweise das Innere von Öfen.
- Nicht in Schwimmbädern verwenden, wenn sie voll Wasser sind.
- Lassen Sie das Gerät nicht unbeaufsichtigt, wenn es an die Stromversorgung angeschlossen ist.

- Verwenden Sie das Gerät nicht, wenn es heruntergefallen ist, sichtbar beschädigt wurde oder wenn es Leckagen aufweist.
- Halten Sie die Maschine außerhalb der Reichweite von Kindern wenn sie verwendet wird oder abkühlt.



- Wenn das Netzkabel beschädigt ist, muss es vom Hersteller, seinem Kundendienst oder einer ähnlich qualifizierten Person ersetzt werden, um Gefahren zu vermeiden.
- Benutzen Sie das Gerät nicht, wenn das Netzkabel oder wichtige Teile der Maschine beschädigt sind, z.B. die Sicherheitseinrichtungen, die unter Druck stehenden Röhre, der Pistolenhebel.
- Wenn Sie ein Verlängerungskabel verwenden, müssen Stecker und Steckdose wasserdicht sein.
- Ungeeignete Verlängerungskabel können gefährlich sein.
- Das Gerät nicht sprühen oder mit Druckstrahl waschen.
- Düsenstrahlen können gefährlich sein, wenn sie unsachgemäß verwendet werden. Der Strahl darf nicht unter Druck auf Personen, Elektrogeräte oder die Maschine selbst gerichtet werden.
- **WARNUNG** Explosionsgefahr. Sprühen Sie keine brennbaren Flüssigkeiten.
- **WARNUNG** Schläuche, Fittings und Anschlüsse sind wichtig für die Sicherheit der Maschine. Verwenden Sie nur Schläuche, Zubehör und Kupplungen, die vom Hersteller empfohlen werden.
- **WARNUNG** Um die Sicherheit der Maschine zu gewährleisten, verwenden Sie ausschließlich vom Hersteller gelieferte oder zugelassene Original-Ersatzteile.
- **WARNUNG** Das Gerät muss von der Stromversorgung getrennt werden, indem der Stecker während der Reinigung, Wartung und beim Austausch von Teilen oder bei der Umwandlung des Gerätes in eine andere Funktion aus der Steckdose gezogen wird.
- Das Gerät muss bei normalem Gebrauch immer flach auf den Boden gestellt werden, damit es nicht umkippen kann.
- **WARNUNG** Der Kessel dieser Maschine ist so ausgelegt, dass er, wie in der Anleitung beschrieben, mit Wasser verwendet wird; die Verwendung anderer Reinigungsmittel oder anderer Chemikalien kann die Sicherheit der Maschine gefährden.
- Der Dampferzeuger darf nicht in korrosiven oder explosionsfähigen Atmosphären verwendet werden (Gas, Dämpfe oder brennbare Nebel und/oder brennbare Stäube).
- Das Gerät zum Reinigen nicht in Wasser tauchen.

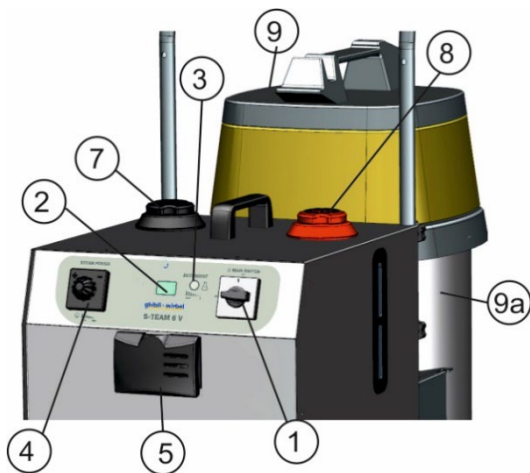


## WARNUNG WÄHREND DES GEBRAUCHS

Während des Gebrauchs sollten immer folgende Mindestanweisungen beachtet werden:

- Es ist ratsam, Handschuhe als Schutzmittel zu tragen, um Verbrennungen während des Gebrauchs zu vermeiden.
- Achten Sie darauf, die Düsen nicht zu berühren, sie werden während dem Dampfaustritt heiß
- Achten Sie auf den Kontakt mit den Außenflächen der Maschine während des Gebrauchs, sie können überhitzen.
- Der Dampferzeuger ist mit einer Schutzkappe ausgestattet, deren Zweck es ist, den Druck im Tank zu regeln, wenn er zu hoch ist.
- Bei Schaum oder Flüssigkeitsaustritt von unten, sofort abschalten!
- Das Gerät muss vor Wartungsarbeiten vom Stromnetz getrennt werden.
- Benutzen Sie das Gerät niemals, ohne Schuhe zu tragen.
- Benutzen Sie das Gerät oder berühren Sie den Stecker nicht mit nassen Händen.
- Verwenden Sie das Gerät nicht, wenn Menschen in Ihrer Nähe sind, es sei denn, sie tragen Schutzkleidung.
- Richten Sie den Strahl nicht auf sich selbst oder andere Personen, um Kleidung oder Schuhwerk zu reinigen.
- Öffnen Sie die Einfüllöffnung nicht während des Gebrauchs.
- Ausrüstung nicht besprühen oder mit Druckstrahl waschen.
- Benutzen Sie das Gerät nicht im Freien bei Regen oder unter extremen Temperaturen unter der Sonne.
- Decken Sie die Maschine nicht mit einem Tuch o.Ä. während des Gebrauchs ab oder solange sie noch heiß ist; lassen Sie sie abkühlen.
- Bevor Wartungsarbeiten durchgeführt werden, warten Sie, bis die Maschine abgekühlt ist.
- Das Netzkabel muss vor Gebrauch der Maschine abgerollt werden.
- **WARNUNG:** Trennen Sie das Gerät von der Stromquelle, indem Sie es abziehen, wenn Sie das Gerät unbeaufsichtigt lassen.
  - ▶ Nicht am Dampfrohr oder Kabel ziehen, es könnte beschädigt werden!
  - ▶ Eine ungeeignete Verlängerung des Kabels kann auch gefährlich sein.

## BEDIENEINHEIT



- 1 Hauptschalter
- 2 Anzeige
- 3 Waschmittelschalter
- 4 Dampfeinstellknopf
- 5 Verbindungsblock für Schlauch
- 7 Wasser-Einfüllkappe
- 8 Waschmittel Tankdeckel
- 9 Vakuumschalter
- 9a Schmutzwasserbehälter



## VORBEREITUNG und EINSATZ

Öffnen Sie die Kappe (7) und füllen Sie den Tank mit Wasser

- Hinweis: Wenn das verfügbare Wasser „sehr hart“ (> 20°F) sein sollte, empfiehlt sich die Verwendung von 50% demineralisiertem Wasser oder destilliertem Wasser, (um übermäßige Kalksteinformationen zu vermeiden und ausreichend leitfähig zu sein).

**ACHTUNG:** Geben Sie keine Reinigungsmittel, Anti-Kalk-Lösungen oder ätherische Öle in den Wassertankessel (7), da dies zu irreparablen Schäden am Kessel und den Kreisläufen führen kann.

-Füllen Sie den Reinigungsmittelbehälter (8) mit einem schaumfreien Reinigungsmittel ein.

-Hacke den Schmutzwasserbehälter (9a)

- Führen Sie den Stecker in eine Steckdose mit Stromverbindungsleitung ein, die den Regeln des Landes entspricht und mit einem effizienten Schalter und Erdterminal ausgestattet ist.

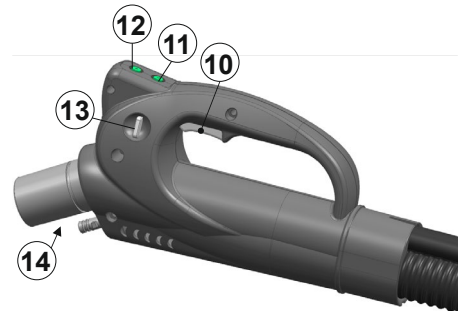
### EINSATZ:

Schalten Sie den Hauptschalter ein (1). Die Pumpe wird der Kessel aufzuladen, bevor zu erwärmen beginnt.

Die Anzeige (2) schaltet sich ein und zeigt für ein paar Sekunden den Revisionsindex der Tafel, die verbrauchten Liter Wasser an und dann das Temperatur-Druck Status (HEAT) der Maschine fort. Wenn das Gerät bereit ist, wird "GO" angezeigt. (Normalerweise benötigt das Gerät etwa 4 Minuten, um den Bereitschaftszustand zu erreichen.)

Wählen Sie das passende Zubehör für den benötigten Gebrauch und verbinden Sie es mit dem Multifunktionshandgriff (14), anhand der Erlängerungsrohre, und stecken Sie den Schlauchanschluss (5) ein.

22

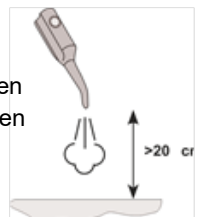


- 10 Dampfförderhebel
- 11 Reinigungsmittelschalter
- 12 Vakuumschalter
- 13 Dampfhebel (10) Sperrknopf
- 14 Rohre / Zubehör Befestigung

Um Dampf mit dem Griff am Schlauch auszulassen, sobald die Maschine einsatzbereit ist, drücken Sie den Hebel (10). Verwenden Sie nun die Bürste oder das Zubehör für die zu reinigenden Flächen.

**Achtung:** Es wird empfohlen, den ersten Dampfaustritt nach dem Erhitzen etwa 1 Minute lang über einem Behälter durchzuführen, um jegliches Kondenswasser aufzufangen, das in den anfänglich kalten Kanälen erzeugt wurde.

**Achtung:** wenn Sie an empfindlichen Flächen oder Gegenständen arbeiten, halten Sie den Dampfstrahl in einem ausreichenden Abstand von mindestens 20-40cm.



### WASCHMITTELGEBRAUCH (3):

Wenn Sie Seife verwenden müssen, prüfen und füllen Sie den Tank (8), schalten Sie die Funktion ein, indem Sie die Taste (3) auf der Frontplatte drücken (CHEM), halten Sie sie gedrückt (level 2-16), um den Auswurf zu regulieren. Drücken Sie nun den Knopf (12) am Griff, um mit dem Ablassen von Reinigungsmittel auf die zu reinigende Oberfläche zu beginnen. Um es zu stoppen, drücken Sie erneut die Taste (3a) (C.off).

Den Pumpendurchsatz finden Sie in der Tabelle auf Seite 59.

### ENDE DES WASCHMITTELS:

Wenn der Tank des Waschmittels unter dem minimalen Pegel oder leer ist, erscheint auf dem Display ein blinkendes „dEt“ zusammen mit dem akustischen Signal. Stellen Sie den zum Gebrauch erforderlichen Pegel des Waschmittels wieder her oder deaktivieren Sie die Waschmittelfunktion, indem Sie die Taste (3) drücken.

### VAKUUM VERWENDUNG:

**Lesen Sie vor dem Staubsaugen auch die Gebrauchsanweisung und das Wartungshandbuch des Staubsaugers sorgfältig durch.**

Kontrollieren Sie, ob der Schalter (9) eingeschaltet ist. Drücken Sie nun die Taste (11) und Sie können Schmutz und Flüssigkeit absaugen (In der Anzeige erscheint "MAH" um die Aktivierung der maximalen Saugleistung anzuzeigen). Wenn der Schmutzwasserbehälter (9a) mit schmutzigem Wasser gefüllt ist, ändert sich das Vakuumgeräusch und stoppt dann; Stoppen Sie die Maschine sofort und leeren Sie den Schmutzwasserbehälter. Wenn Staubsaugen durchgeführt wird, ist es ratsam, den Filter zu reinigen und den Eimer zu trocknen oder ihn offen zu lassen, damit er sich selbst trocknen kann.

**REGELUNG DES DAMPFAUSTRITTS:**

Über den Einstellknopf (4) an der Frontseite des Gerätes können Sie den Dampfaustritt nach und nach anpassen.

**ENDE DES WASSERS:** Die akustische und visuelle Meldung der Anzeige (2) zeigt mit „-H<sub>2</sub>O“ an, dass im Tank kein Wasser mehr vorhanden ist. Die Maschine stoppt daher den Dampfaustritt.

**WASSEREINSPEISUNG:**

Gehen Sie wie beschrieben vor:

Öffnen Sie die Kappe (7) und füllen Sie den Tank mit Wasser (Überprüfen Sie den Wasserstand auf dem seitlichen Etikett).

Schließen Sie die Kappe.

Drücken Sie den Hebelknopf (6) des Schlauchgriffes, um die Arbeit wieder aufzunehmen. Bitte warten Sie ein paar Sekunden und nehmen Sie den Dampfreinigungsvorgang wieder auf.

**ZUBEHÖR UND GEBRAUCH:**

**FLEXIBLER SCHLAUCH UND GRIFF**



Um das Zubehör anzuschließen, Dampf und Reinigungsmittel freizugeben und um Oberflächen zu saugen, ist es notwendig, den flexiblen Schlauch zu verwenden. Das Produkt ist entworfen, um maximale praktische

Anwendbarkeit zu gewährleisten.

**VERLÄNGERUNGSROHRE**



Die Verlängerungsröhre müssen an den flexiblen Schlauch angeschlossen werden. Die Verlängerungsröhre können paarweise

oder einzeln verwendet werden.

**SAUGDÜSE**



Dieses Zubehör muss direkt auf das flexible angewendet werden. Geeignet für die Reinigung mit Vakuum auf Glas oder anderen Oberflächen, die mit dem Fensterwischer nicht erreichbar sind.

**FENSTERWISCHER**



Dieses Zubehör kann direkt auf den Schlauch aufgebracht werden. Es ist ideal für die Reinigung von Glas, Fliesen, Fenstern und anderen flachen Oberflächen.

Mit der unteren Gummibürste können Sie reinigen und mit der Oberseite können Sie den Wasserfilm entfernen.

**WARNUNG!** Beim Reinigen von kaltem Glas (im Winter), den Dampf aus einer Entfernung von mindestens 50 cm auftragen.

**RECHTECKIGE BÜRSTE**



Dieses Zubehörteil muss an den Schlauch oder das Verlängerungsrohr angeschlossen werden. Diese Bürste ist ideal für große Flächen und Böden. Es ist mit einem Rahmen für Capets und einem von der Flüssigkeitssaugung ausgestattet.

Die Bürste hat auf der Oberseite zwei Zangen für ein Tuch; es kann mit oder ohne Tuch verwendet werden. Das Tuch bietet ein großes Absorptionsvermögen und eine hervorragende

Reinigungskraft und soll die Kraft des Wasserdampfes abschwächen, der bei der Behandlung von sehr empfindlichen Oberflächen wie Holz - Laminat - Parkett - behandeltes Cotto ausströmt.

**GEBOGENE SAUGDÜSE**



Dieses Zubehör muss an den flexiblen Schlauch angeschlossen werden. Es wird verwendet, um kleine oder schwer zu erreichende Oberflächen zu saugen.


**DAMPFLANZE**





Dieses Zubehör kann direkt auf den Schlauch aufgebracht werden. Geeignet für einen starken Dampfstrahl am Düsenaustritt. Für ein perfektes Ergebnis kann es zusammen mit der Saugdüse verwendet werden, so dass Sie die gereinigte Oberfläche mit Vakuum trocknen können. Achten Sie beim Reinigen von empfindlichen Oberflächen darauf, dass Sie beim Starten der Dampfabgabe einen Mindestabstand von 20-40cm beibehalten und diesen dann je nach dem gewünschten Ergebnis und der behandelten Oberfläche verkürzen.

#### DAMPF UND VAKUUM TRANSPARENT DÜSE



Düse wird direkt an den flexiblen Schlauch oder an die Verlängerungsrohre angeschlossen. Es kann nur mit Dampf oder mit Dampf, Reinigungsmittel und Vakuum verwendet werden. Geeignet für harte und weiche Oberflächen (wie Sofas, Teppiche usw.)

#### TANK-SAUG ZUBEHÖR



Zubehör, das an den flexiblen Schlauch angeschlossen wird, um die Tanks zu saugen und zu reinigen.

#### MIKROFASERTUCH



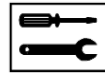
Tuch zum Gebrauch mit der rechteckige Bürste zum Reinigen von empfindlichen Oberflächen wie Fußböden Holz, Möbel, etc. Es bietet eine große Aufnahmefähigkeit, reduziert die Kraft des zugeführten Dampfes und reduziert die Reibung der Bürste während der Behandlung.

#### BURSTEN



Diese Bürsten sind mit der DAMPFLANZE zu verwenden. Sie werden zur Entfernung von hartnäckigem Schmutz und zur tiefgehenden Reinigung verwendet, selbst in Ecken oder kleinen Räumen. Wählen Sie die Nylon- oder Messing-Variante gemäß der zu behandelnden Oberfläche.

### WARTUNG (Endbenutzer)



- \*Ziehen Sie vor dem Reinigen oder vor Arbeiten am Gerät immer der Stecker aus der Steckdose.
- \*Der Endbenutzer darf die Maschine nicht öffnen oder demontieren.

Für die Sicherheit des Bedieners und für eine stets perfekte Leistung empfehlen wir folgende Kontrollen und Wartung:

#### NACH JEDEM GEBRAUCH:

Für eine korrekte Reinigung ist es ratsam, die Maschine und ihr Zubehör mit einem sauberen, leicht mit Wasser angefeuchtetem Tuch zu reinigen. Verwenden Sie weder Alkohol noch andere Lösungsmittel, damit können Kunststoffteile und Komponenten beschädigt werden. Zur Aufrechterhaltung der Effizienz und einfachen Kopplung des Zubehörs überprüfen Sie die O-Ring (*Dampfdichtungen*) und schmieren Sie sie eventuell mit etwas Silikonfett.

**VAKUUMFUNKTION:** Wenn Sie mit dem Vakuum fertig sind, ist es ratsam, etwas Wasser abzusaugen, um die Leitungen und den Filter zu reinigen. Trocknen Sie den Schmutzwasserbehälter anschließend ab oder schließen Sie ihn nicht vollständig, damit er sich selbst trocknet.

#### REGELMÄSSIG:

Überprüfen Sie regelmäßig, dass das Netzkabel keine Anzeichen von Verschleiß oder Alterung aufweist. Wenn es beschädigt ist, ist es unbedingt erforderlich, dass es durch Fachpersonal ersetzt wird, bevor das Gerät wieder in Betrieb genommen werden kann.

### KESSELREINIGUNG (Endbenutzer)

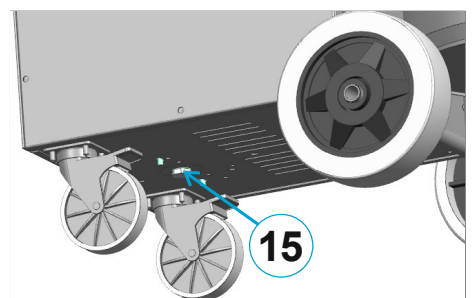
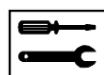
Lassen Sie den Kessel einmal im Jahr in unseren autorisierten Zentren reinigen.

**1-AUSSPÜLEN:** Mindestens alle 50 Betriebsstunden oder 2 Monate empfohlen.

a) **ENTLEERUNG:** Die Maschine muss kalt sein, oder auf jeden Fall keinen Dampfdruck mehr haben. Trennen Sie den Netzstecker, mit Hilfe eines Schraubenschlüssels CH 21 die Kappe (15) abschrauben, die sich unter dem Gerät befindet (siehe Bild). Schütteln Sie leicht die Maschine, um das Wasser und den vollständig gelösten Kalkstein heraus zu lassen. Wenn der Kessel leer ist, reinigen und schließen Sie vorsichtig die Kappe und ziehen Sie sie mit dem Schraubenschlüssel fest.

b) **BEFÜLLEN:** Füllen Sie den Wassertank (7), schalten Sie das Gerät ein und lassen Sie es wieder starten; warten Sie, bis der Kessel wieder aufgeladen ist.

(**Vors:** Vors: Es kann sein, dass während des ersten Ladezyklus die Leuchte "Kein Wasser mehr" aktiviert wird und Sie die Maschine ausschalten/neu starten müssen, um die Beladung zu vervollständigen)



**2-KESSELREINIGUNG: „-SEr“:** Der Hinweis der Kesselreinigung wird alle 300 Liter Wasserverbrauch auf dem Display der Maschine angezeigt und wiederholt sich beim Einschalten der Maschine bis die Reinigung und das darauffolgende Service-Reset nicht durchgeführt worden sind. *Es wird jedoch empfohlen, den Kessel mindestens alle 6 Monate zu reinigen.*

Wenn die Warnung -SEr zusammen mit einigen Pieptönen auf dem Display erscheinen, ist das der Hinweis darauf, die Reinigung wie in den folgenden Punkten beschrieben durchzuführen

Die Kesselreinigung wird mindestens alle 200 Betriebsstunden oder 6 Monate empfohlen.

1- Saugen des Wassertanks (7): Kontrollieren Sie, ob der Wasserstand im Tank (7) mindestens auf halber Höhe ist, schütteln/bewegen Sie die Maschine, um das Wasser und eventuelle Ablagerungen zu schütteln.

Den Schlauch an den Anschlussblock (5) der Maschine anschließen und das Zubehör "Tank-Saug Zubehör" in den Griff einhaken, das Zubehörrohr in den Tank (7) einführen und das darin befindliche Wasser vollständig absaugen. *(Betrieb auch im Tank möglich (8)).*

2- Die Maschine muss kalt oder definitiv vom Dampfdruck abgelassen und der Stecker abgezogen sein. Den Inhalt des Kessels ablassen und dabei genau dem folgen, was im vorherigen Punkt "ENTLEERUNG" beschrieben wurde. Bereiten Sie 2 Liter Wasser und Essig vor, in Anteilen von ca. 60% Essig 40% Wasser.

Legen Sie die vorbereitete Flüssigkeit in den Nachfüllbehälter der Maschine (7).

3-Schalten Sie die Maschine ein, und warten Sie, bis die Pumpe den Kessel gefüllt hat. (Es kann sein, dass während des ersten Ladezyklus das Licht "Ende des Wassers" aufleuchtet und Sie die Maschine herunterfahren/neu starten müssen, um die Ladung zu beenden). Bei voller Ladung startet das Gerät den Heizzyklus (**Heat**): warten Sie nicht auf die Heizung, sondern schalten Sie sofort den Hauptschalter aus, schalten Sie den Hauptschalter aus, ziehen Sie den Netzstecker und lassen Sie die Maschine 6-7 Stunden ruhen.

(Achtung: nicht innerhalb der Lösung über den angegebenen Zeitraum hinweg zulassen).

4- Bei kaltem Gerät und abgeschraubtem Stecker gut schütteln und dann die Kappe unter dem Kessel (15) öffnen, jetzt den gesamten in der Lösung gelösten Kalkstein gut leeren.

Reinigen und schließen Sie die Ablassschraube vorsichtig.

5- Füllen Sie den Tank (7) mit sauberem Wasser. Schalten Sie das Gerät ein und warten Sie, bis der Boiler wieder aufgeladen ist und befolgen Sie die Anweisungen unter "EINSATZ". Warten Sie auf den Ladevorgang und die Heizung.

Jetzt riecht die Dampfzufuhr für etwa 10 Minuten nach Zitrone, die durch die durchgeführte Wäsche gegeben wird.



► \* Nach den Reinigungsvorgängen des Kessels ist es ratsam zu prüfen, ob die Kappen unter dem Gerät lecken. In diesem Fall überprüfen Sie deren Verschluss mit einem Schraubenschlüssel oder ersetzen Sie die Dichtung, nachdem die Maschine abgekühlt ist.

**RESET Service-Warnung „-SEr“:** Erst nach Reinigung des Kessels wie oben beschrieben, Halten Sie während des akustischen Signals in der ersten Startphase des Geräts die rechte Taste auf dem Display mindestens 6 Sekunden lang gedrückt, bis ein einzelner Bestätigungston ertönt.

## PROBLEME UND LÖSUNGEN

### FEHLER

Dampf leckt aus dem Zubehör

### LÖSUNG

Dies liegt an Verschleiß oder Beschädigung von O-Ringen. Ersetzen Sie sie und achten Sie darauf, sie nicht zu beschädigen, und setzen Sie sie vorsichtig ein.

### FEHLER

Dampf-Dichtkappe ist schwer in den Auslass der Maschine einzusetzen

### LÖSUNG

Üben Sie beim Einsetzen keine Kraft aus und tragen Sie stattdessen etwas Silikonschmierstoff auf die O-Ringe und in das Verbindungsstück auf.

### FEHLER

Der Kessel braucht mehr Zeit zum Aufheizen.

### LÖSUNG

Den Kessel wie beschrieben reinigen. Ggfs. die Absorption mit der in der technischen Datenprüfung angegebenen Leistung durchführen.

### FEHLER

Der Druck fällt bei Verwendung von Dampf schnell ab

### LÖSUNG

Das ist aufgrund des Kalksteins, reinigen Sie den Kessel wie beschrieben.

### FEHLER

Eingriff des Leistungsschalters während des Gebrauchs. (Wahrscheinliche Dispersion vom Widerstand oder vom elektrischen Ventil auf Masse)

### LÖSUNG (Qualifiziertes Personal)

Vergewissern Sie sich, dass das Netzkabel nicht sichtbar beschädigt ist.

Versuchen Sie, den Stecker in eine andere Steckdose einzustecken.

Vergewissern Sie sich, dass es keine Verschüttungen oder kein Austreten von Wasser aus der Maschine gibt. In diesem Fall muss sie in einem qualifizierten Zentrum überprüft werden.

### FEHLER

Vakuum funktioniert nicht (Motor startet nicht).

(wahrscheinlicher Eingriff mit Unterbrechung der Sicherung zum Schutz der Steckdose, für übermäßige Absorption oder Ausfall des Motors)

### LÖSUNG (qualifiziertes Personal)

Nach dem Überprüfen der Stromunterbrechung in der Vakuumsaugung bei aktivierter Vakuumregelung den Netzstecker ziehen, die Maschine öffnen und die Sicherung (8A 250V zeitgesteuert) ersetzen. Bevor Sie es wieder anschließen, prüfen Sie, ob der Motor nicht kurzgeschlossen ist oder elektrische Probleme hat.

**FEHLER**  
Dampf tritt aus dem Auslassventil im Boden der Maschine aus.

**LÖSUNG** (qualifiziertes Personal)  
Überprüfen Sie den korrekten Arbeitsdruck des Kessels, überprüfen Sie die Funktion der Füllstandsonde und ersetzen Sie das Sicherheitsventil durch ein originales Ersatzteil mit identischen Eigenschaften.

**FEHLERMELDUNGEN IM DISPLAY**

|                             |     |   |
|-----------------------------|-----|---|
| Wassermangelwarnung im Tank | H2O | Es ist notwendig, den Tank nr. 7 zu füllen.                   |
| Warnung vor Kesselreinigung | SEr | Der Kessel muss wie auf Punkt 2 beschrieben gereinigt werden. |

**GARANTIE**

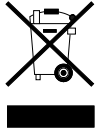
**DIE GARANTIE** ist gesetzlich anerkannt, beginnend mit dem Verkaufsdatum und innerhalb der Staatsgrenzen. Während der Garantiezeit wird der Ersatz und die kostenlose Installation aller beschädigten Komponenten anerkannt, es sei denn, der Schaden ist ausschließlich auf Verschleiß oder eine unsachgemäße Verwendung des Produkts zurückzuführen.

Die Garantie erlischt, wenn:  
Die Gebrauchsanweisung dieses Handbuchs wird nicht befolgt.  
Das Gerät wird ohne vorherige Genehmigung des Herstellers Funktionsänderungen oder den Austausch von Teilen verschiedener Art unterzogen. Änderungen oder Reparaturen werden von nicht autorisiertem Personal durchgeführt.  
Nicht originale Komponenten werden bei Reparaturen oder Ersetzungen verwendet, wenn sie nicht vom Hersteller autorisiert sind.  
Die Kosten für den Transport der zu ersetzenden Teile oder Teile liegen in der Verantwortung des Käufers.

- Die zuständigen Gerichte im Streitfall befinden sich in Dorno (Pavia) - Italien.

**STILLEGUNG:**

**ENTSORGUNG UND RECYCLING**  
Entsorgen Sie die Komponenten des Gerätes auf umweltfreundliche Weise. Für weitere Informationen über die ordnungsgemäße Entsorgung der Haushaltsgeräte können Inhaber den zuständigen öffentlichen Dienst oder Wiederverkäufer kontaktieren.



Das Symbol des durchgestrichenen Abfalleimers auf dem Gerät oder seiner Verpackung weist darauf hin, dass das Produkt am Ende seiner Lebensdauer getrennt von anderen Abfällen entsorgt werden muss. Das Gerät entspricht der europäischen Richtlinie 2011/65/EU. Im Sinne der europäischen Richtlinie 2012/19/EU im Bereich Elektro- und Elektronikgeräte darf das Gerät nicht mit dem normalen Hausmüll entsorgt werden, sondern muss einer Stelle für Sondermüll übergeben werden. Der Benutzer muss das Gerät zu einem geeigneten Zentrum für elektronische und elektrotechnische Waren bringen oder es dem Verkäufer beim Kauf eines neuen gleichwertigen Gerätes auf einer Eins-zu-eins-Basis zurückgeben. Eine entsprechende Recycling-, Behandlungs- und umweltverträgliche Entsorgung des Gerätes hilft, mögliche negative Auswirkungen auf die Umwelt und die Gesundheit zu vermeiden und erleichtert das Recycling der Materialien, aus denen das Gerät besteht. Die missbräuchliche Entsorgung des Produkts durch den Benutzer führt zu Sanktionen gemäß dem geltenden Recht. Für weitere Informationen über die Recycling-Methoden, wenden Sie sich bitte an die zuständigen örtlichen Behörden.

**DICHIARAZIONE DI CONFORMITA' "CE"**  
Dichiariamo sotto la nostra esclusiva responsabilità che il prodotto al quale questa dichiarazione si riferisce è conforme alle seguenti Direttive Comunitarie:

**"CE" CONFORMITY DECLARATION**  
We declare on our own responsibility that the product to which this declaration refers is in accordance with the following European Community Directives :

**„CE“ KONFORMITÄTSERKLÄRUNG**  
Auf unserer Alleinverantwortung erklären wir, daß das Produkt, auf das sich diese Erklärung bezieht entspricht den folgenden Richtlinien der Europäischen Gemeinschaft:

**DECLARACIÓN "CE" DE CONFORMIDAD**  
Bajo nuestra exclusiva responsabilidad, declaramos que el producto, al que esta declaración se refiere, es conforme con las siguientes directivas comunitarias:

**DECLARAÇÃO "CE" DE CONFORMIDADE**  
Declaramos sob a nossa exclusiva responsabilidade que o produto ao qual esta declaração se refere está em conformidade com as seguintes directivas comunitárias:

**DECLARATION DE CONFORMITE "CE"**  
Nous déclarons sous notre exclusive responsabilité que le produit auquel cette déclaration se réfère est conforme aux directives européennes suivantes communautaire

**2006/42/CE – 2014/30/UE – 2014/35/UE - 2011/65/EU**

Norme armonizzate applicate. Applied harmonised standards:  
EN 60335-1 - EN 60335-2-79 - EN 60335-2-69 - EN 55014-1/2 - EN 61000 (part 3) - EN 62233 - EN 50581

# S-TEAM 6 V

## MANUAL DE INSTRUCCIONES

**Advertencia:** para utilizar el dispositivo, debe haber leído y comprendido el contenido de este manual.

## PREFACIO



Este manual es parte integrante del aparato y contiene todas las informaciones necesarias para el funcionamiento y mantenimiento del mismo. El usuario deberá leer atentamente las instrucciones antes de la puesta en marcha del aparato.

## INSTRUCCIONES ORIGINAL

El texto se ha revisado cuidadosamente, sin embargo, algún error de imprenta deben ser comunicados al fabricante. Asimismo, se reserva, con el fin de mejorar el producto, el derecho de hacer cambios para actualizar esta publicación sin previo aviso. Es también prohibida cualquier reproducción, incluso parcial, de este manual sin el permiso del fabricante.

## USO PREVISTO

### Generador de vapor para la limpieza profesional:

Este aparato debe ser utilizado en el interior. Las funciones que ofrece esta unidad sólo son la limpieza de suelos y superficies lavables compatibles con vapor, incluidos los textiles. (no tiene que ser utilizado en partes electrificadas). Cualquier otro uso que no sea como se ha descrito, se considera incorrecto y peligroso.

## IDENTIFICACIÓN Y CARACTERÍSTICAS TÉCNICAS

En la etiqueta situada en la parte posterior de la máquina, puede haber reflejado las características técnicas que se muestran en la siguiente tabla

| Modelo:                              | S-TEAM 6 V                          |
|--------------------------------------|-------------------------------------|
| Alimentación eléctrica               | 220V - 240V 50Hz (60Hz bajo pedido) |
| Potencia máxima                      | 3.25kW                              |
| Presión vapor                        | 600kPa (6 bar)                      |
| Producción de vapor                  | 80+95 g/min.                        |
| Capacidad de la caldera              | 1.5l                                |
| Tiempo de calentamiento              | 3.2 min.                            |
| Presión permisible                   | 800kPa (8bar)                       |
| Temperatura de vapor max             | 175°C                               |
| Potencia de la caldera               | 3.2kW                               |
| Material de la caldera               | inox Aisi 304                       |
| Peso                                 | 28,5 kg                             |
| Dimensiones LxPxH                    | 760 x 450 x 1080 mm                 |
| Valores conductividad agua tolerados | 80+1500uS/cm (4+75 °f)              |
| Tanque de agua                       | 2.2l                                |
| Tanque de detergente                 | 2.2l                                |
| Tanque de recuperación               | 5l                                  |
| Motor aspiración de by-pass 2 etapa  | (1200W) max. 175 m³/h               |
| Producto de clase                    | I                                   |
| Presión de sonido                    | 76 dB(A)                            |

## SISTEMAS DE SEGURIDAD PRESENTE EN EL PRODUCTO:

Dos termostatos: termostato de cerámica a rearme automático (justo debajo de la caldera), un termostato de bombilla insertado en el tubo entre las resistencias, comienza a trabajar en el caso de una temperatura excesiva o anomalía.

Enchufe de seguridad, permite la descarga del vapor en exceso en el caso de condición anormal de la presión en la máquina. Si comienza a funcionar, apague la máquina y llévela a un centro de mantenimiento para un chequeo. Baja tensión en el mango (voltaje de seguridad utilizado para la conexión al interior de la manguera).

## SÍMBOLOS USADOS

|  |   |
|--|---|
|  | PELIGRO GENERAL: Este símbolo cuando se usa, indica la necesidad de prestar mucha atención a las funciones o notas que se describen |
|  | MANTENIMIENTO: operaciones e instrucciones de mantenimiento   |
|  | VAPOR: atención chorros de vapor caliente   |
|  | SUPERFICIE CALIENTE: atención quemar  |
|  | GESTIÓN DE RESIDUOS: las reglas que deben seguirse al final de su vida útil   |
|  | NO DIRIGIR EL CHORRO contra personas, animales y partes de tensión incluyendo la propia máquina                                     |

## NORMAS DE PREVENCIÓN DE ACCIDENTES

- La conexión eléctrica debe ser realizada por un electricista calificado y debe ser conforme a la norma IEC 60364-1. Se recomienda que el suministro eléctrico a esta máquina debe incluir un dispositivo de corriente residual que interrumpe la fuente de alimentación si la corriente de fuga a tierra excede 30 mA durante 30 segundos, o un dispositivo que comprueba el circuito de conexión a tierra
- ADVERTENCIA los niños o las personas no cualificadas no deben usar las máquinas.
- Este equipo puede ser utilizado por personas con reducidas capacidades físicas, sensoriales o mentales o falta de experiencia y conocimiento, siempre bajo la supervisión o después que las mismas han recibido instrucciones para el uso seguro del aparato y de la comprensión de los peligros inherente.
- Los niños no deben jugar con el aparato.
- El aparato debe estar desconectado de la fuente de alimentación después de su uso y antes de realizar el mantenimiento de la unidad realizada por el usuario.
- La limpieza y mantenimiento a realizar por el usuario no debe ser hecha por los niños sin supervisión.
- El líquido o el vapor no deben dirigirse hacia los dispositivos que contienen componentes eléctricos, tales como el interior de hornos.
- No utilice en piscinas cuando contienen agua.
- El aparato no debe ser dejado sin atención cuando está conectado a la red eléctrica.
- No se debe usar el aparato, si se ha caído, si hay signos visibles de daños o si hay pérdidas.
- Mantener el equipo fuera del alcance de los niños cuando se usa o se está enfriando.





-Si el cable de alimentación está dañado, debe ser reemplazado por el fabricante, por su servicio técnico o por una persona con cualificación similar, para evitar un peligro.

- No utilice la máquina si el cable de alimentación o las partes importantes de la máquina están dañados, por ejemplo, los dispositivos de seguridad, los tubos bajo presión, el gatillo de la pistola.

- Si utiliza un cable de extensión, el enchufe y el zócalo deben ser estancas.

- Los cables de extensión inadecuados pueden ser peligrosos.

- No pulverizar o lavar con chorro el equipo.

- Los chorros pueden ser peligrosos si se utilizan incorrectamente. El chorro no debe estar dirigida a personas, equipos eléctricos o la máquina misma.

- ADVERTENCIA Riesgo de explosión. No rocíe líquidos inflamables.

- ADVERTENCIA Las mangueras, los accesorios y las guarniciones son importantes para la seguridad de la máquina, utilice sólo mangueras, accesorios y guarniciones recomendados por el fabricante.

- ADVERTENCIA Para garantizar la seguridad de la máquina, utilice sólo recambios originales suministrados por el fabricante o autorizados por él.

- ADVERTENCIA la máquina debe estar desconectado de la fuente de alimentación desconectando la clavija de la toma durante la limpieza, mantenimiento y una sustitución de piezas o cuando se convierte la máquina a otra función.

- El aparato debe colocarse siempre apoyados en el suelo durante el uso normal, a fin de evitar la caída.

- ADVERTENCIA la caldera de la máquina está diseñado para ser utilizado con agua como se describe en las instrucciones, el uso de otros agentes de limpieza u otros productos químicos puede poner en peligro la seguridad de la máquina.

- El generador de vapor no debe utilizarse en presencia de atmósfera corrosiva o explosiva (gases, vapores o nieblas inflamables y/o polvos).

- No sumergir el aparato en agua para limpiarlo.



## PRECAUCIONES DE USO

Durante el uso, al menos las siguientes instrucciones deben seguirse:

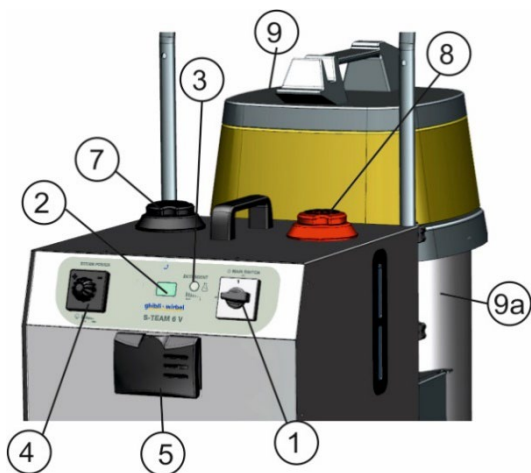
- Es aconsejable usar guantes como dispositivos de protección para evitar quemaduras durante el uso.
- Tenga cuidado de no tocar las boquillas, se calentan mucho con el uso de vapor.
- Prestar atención al contacto con las superficies externas de la máquina durante su uso, ya que pueden recalentarse.
- La máquina de vapor está equipado con un tapón de seguridad, su propósito es ajustar la presión en el tanque si es demasiado alta.
- En caso de fuga de espuma o líquido de la parte inferior, apague inmediatamente!
- El aparato debe estar desconectado de la red eléctrica antes de realizar cualquier mantenimiento.
- No utilice nunca el aparato sin zapatos.
- No utilice el dispositivo o toque el enchufe con las manos mojadas.
- No utilice la máquina si hay personas en su área de distribución, a menos que usted está usando la ropa de protección.
- No dirigir el chorro hacia sí mismo o de otras personas para limpiar la ropa o el calzado.
- No se puede abrir el orificio de llenado durante el uso.
- No pulverizar o lavar con chorro el equipo.
- No utilice el aparato en el exterior en caso de lluvia, ni lo exponga a altas temperaturas bajo el sol.
- No cubra la máquina con láminas o si durante el uso, o hasta que la misma sigue estando caliente, ya que debe ser ventilada y poderse enfriar.
- Antes de llevar a cabo cualquier tarea de mantenimiento, espere a que la máquina se enfríe.
- El cable de alimentación siempre debe desenrollarse por completo antes de utilizar la máquina.
- ADVERTENCIA: desconecte la máquina de la fuente de alimentación desenchufandola cuando deje la máquina desatendida.

► No remolque con la manguera de vapor o espinal pueden resultar dañados!

► Un extensión de un cable no adecuada también puede ser peligroso.



## PANEL DE CONTROL



- 1 Interruptor general
- 2 Display
- 3 Interruptor de detergente
- 4 Regulación del flujo de vapor
- 5 Toma monobloque
- 7 Tapa del tanque de agua
- 8 Tapa del tanque de detergente
- 9 Interruptor de aspiración
- 9a Tanque de recuperación



## PREPARACIÓN Y EMPEZAR A USAR

Abrir del tapón (7) y llenar el tanque con agua de grifo.  
 -Nota: Si el agua disponible demuestra "muy duro" (>20°F), se recomienda para que se mezcle con aproximadamente 50% de agua desmineralizada o destilada. (Esto para evitar que cantidades excesivas de formaciones calcáreas)

ADVERTENCIA: Por no introducir aditivos, detergentes o esencias en la caldera (7). Esto causa graves daños a la caldera y los circuitos.

- Llene el tanque de detergente (8) con un detergente sin espuma.

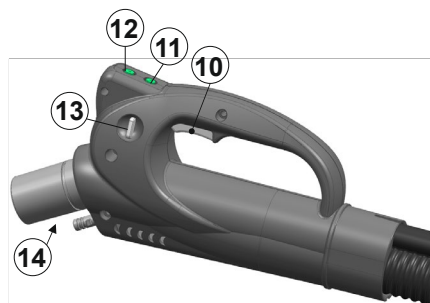
- Enganche el tanque de recuperación (9a)

-Conectar el enchufe a una toma de corriente en una interconexión eléctrica conformada a las normas del país, equipada con un interruptor y un terminal de tierra eficiente.

### EMPERAZAR A USAR:

Pulse el interruptor general (1). La bomba cargará la caldera antes de comenzar a calentar.

El display (2) se encenderá e indicará por un par de segundos el índice de revisión de la placa, los litros de agua consumida y procederá con el estado de temperatura-presión (HEAT) de la máquina. Cuando la máquina esté lista, aparecerá "GO". (normalmente, la máquina tarda aproximadamente 4 minutos en alcanzar el estado listo). Seleccione el accesorio adecuado para el tipo de uso solicitado y conectarlo a la empuñadura multifuncional (14) por medio de los tubos de extensión, a continuación, insertar el conector de la manguera en la toma monobloque (5), presione hasta escuchar un clic.

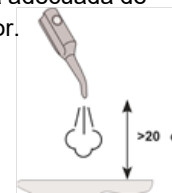


- 10 Palanca de entrega de vapor
- 11 Interruptor de detergente
- 12 Interruptor de aspiración
- 13 Botón de bloqueo (10)
- 14 Injerto de tubos y accesorios

Cuando la máquina estará lista, para producir vapor de agua a través del mango de la manguera, pulse el botón (10). Ahora operan el cepillo o accesorio en las superficies a limpiar.

**Advertencia:** Se recomienda realizar la primera liberación de vapor después del calentamiento en un recipiente durante aproximadamente un minuto, esto es para recoger cualquier agua condensada generada en los conductos inicialmente fríos.

**Advertencia:** Si está trabajando en superficies o cosas delicadas, mantener una distancia adecuada de al menos 20-40cm con el chorro de vapor.



### USO DETERGENTE (3):

Si necesita usar detergente y llenar el tanque (8), encienda la función presionando el botón (3) en el panel frontal (CHEM), manténgalo presionado para regular el nivel (2-16) de expulsión viéndolo cambiar en la pantalla. Ahora presione el botón (12) en el mango para comenzar a liberar detergente en la superficie que se va a limpiar. Para detenerlo, presione nuevamente el botón (3) (C.Off).

Para el flujo de la bomba, consulte la tabla en la página 59.

### DETERGENTE FINAL:

Cuando el depósito de detergente está vacío, en el display aparece "dEt" intermitente junto con la señal acústica. Restablezca el nivel de detergente necesario para el uso o desactive la función de detergente presionando el botón (3).

### ASPIRACIÓN:

**Antes de usar el aspirador, lea también atentamente el manual de instrucciones de uso y mantenimiento del aspirador.**

Controle si el interruptor (9) se encendió. Ahora presione el botón (11) y puede aspirar la suciedad y el líquido (en el display aparecerá "MAH" para indicar la activación de la máxima succión). Cuando el tanque de recuperación (9a) está lleno de agua sucia, el ruido de vacío cambia y luego se detiene; pare la máquina inmediatamente y vacíe el tanque de recuperación. Cuando se realizan operaciones de aspiración, se

aconseja limpiar el filtro y secar la cubeta o dejarla abierta para que se seque.

**REGULACIÓN DE LA SALIDA DE VAPOR:**

A través del botón de regulación (4) colocado frontalmente en la máquina, puede ajustar gradualmente la liberación del vapor.

**FIN DEL AGUA:** El indicador visual y acústico del display (2) indica cuando no hay más agua dentro del tanque, mostrando "-H2O", esta es la razón por la máquina se parará la liberación de vapor.

**NUEVA CARGA DEL AGUA**

Proceder de la siguiente manera:

Abrir el tapón (7) y llenar el tanque de agua (verifique el nivel de agua en la etiqueta lateral).

Cerrar el tapón.

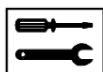
Puede oír que la bomba empieza a funcionar, espere unos segundos y vuelva a iniciar la operación de limpieza con vapor.

| ACCESORIOS Y USO:   |   |
|---|---|
| <b>EMPUÑADURA CON TUBO FLEXIBLE</b>   |   |
|  | Para conectar los accesorios, liberar vapor y detergente y aspirar superficies, es necesario usar la manguera flexible. El sistema es estudiado para asegurar la máxima aplicabilidad.              |
| <b>TUBOS DE EXTENSIÓN</b>   |   |
|  | Los tubos de extensión deben conectarse a la manguera flexible. Los tubos de extensión se pueden usar dobles o singolo.   |
| <b>BOQUILLA DE ASPIRACIÓN</b>   |   |
|  | Este accesorio debe aplicarse directamente al flexible. Adecuado para limpiar con aspiradora sobre vidrio u otras superficies a las que no se puede acceder con la escobilla de goma de la ventana. |

|  |  |
|--|--|
| <b>LIMPIA VIDRIOS</b>  |  |
|    | Este accesorio se puede aplicar directamente a la flexible Ideal para limpiar vidrios, baldosas, ventanas y otras superficies lisas. Con el cepillo de goma inferior se puede limpiar y con la parte superior puede eliminar la película de agua. <b>ADVERTENCIA!</b> Al limpiar vidrio frío (en invierno), el vapor tiene que ser aplicado desde una distancia de al menos 50 cm.   |
| <b>CEPILLO RECTANGULAR</b>   |  |
|   | Este accesorio debe estar conectado a las mangueras o tubos de extensión. Cepillo ideal para grandes superficies y suelos. Está equipado con un marco para alfombras y un marco para la aspiración de líquido. El cepillo tiene en la parte superior dos pinzas para los paños, lo mismo se puede utilizar con o sin paños. El paño ofrece un gran poder de absorción y limpieza, y está diseñado para atenuar el poder del vapor emitido durante el tratamiento de superficies muy delicadas, como la madera - Cotto tratada - Laminado - parqué. |
| <b>BOQUILLA DE ASPIRACION CURVADA</b>  |  |
|  | Este accesorio debe estar conectado a la manguera flexible. Se usa para aspirar superficies pequeñas o difíciles de alcanzar.  |
| <b>LANZA VAPOR</b>   |  |
|  | Este accesorio se puede aplicar directamente a la flexible. Adecuado para tener un potente chorro de vapor a la salida de la boquilla. Para obtener un resultado perfecto, puede usarse junto con la boquilla de aspiración, de modo que pueda secar la superficie limpia con vacío. Preste atención cuando limpie las superficies delicadas, inicie la liberación de vapor manteniendo una distancia mínima de 20-40 cm y luego acerque el producto dependiendo del resultado deseado y la superficie tratada.                                    |

|   |  |
|---|--|
| <b>BOQUILLA TRANSPARENTE VAPOR Y ASPIRACION</b>                                     |  |
|    | La boquilla debe conectarse directamente a la manguera flexible o a los tubos de extensión. Se puede usar solo con vapor o con vapor, detergente y aspiración. Adecuado para superficies duras y blandas (como sofás, alfombras, etc.)   |
| <b>ACCESORIO PARA ASPIRACION DE TANQUE</b>  |  |
|    | Accesorio para ser conectado a la manguera flexible para aspirar y limpiar los tanques.  |
| <b>PAÑO DE MICROFIBRA</b>   |  |
|   | Paño para usar enganchado con el cepillo rectangular para limpiar superficies delicadas como suelos madera, muebles, etc. Ofrece un gran poder de absorción, reduce la potencia del vapor suministrado y reduce la fricción del cepillo durante el tratamiento.                |
| <b>CEPILLOS</b>   |  |
|  | Estos cepillos para ser utilizado se enganchan al accesorio LANZA VAPOR. Se utiliza para eliminar la suciedad persistente y limpiar profundamente, incluso en las esquinas o espacios pequeños. Elija el tipo correcto (ø 28, 40, 60mm) de acuerdo con la superficie a tratar. |

### MANUTENCIÓN (Usuario final)



\*Desconectar siempre de la red eléctrica antes de proceder a la limpieza o a las operaciones de mantenimiento de la máquina. \*El usuario final no debe abrir o desmontar la máquina.

Para la seguridad del operador y para garantizar siempre un rendimiento perfecto, recomendamos las siguientes verificaciones y mantenimiento:

### DESPUÉS DE CADA USO:

Para una higiene adecuada, se recomienda limpiar el equipo y los accesorios con un paño limpio humedecido con unas gotas de agua. No utilice alcohol u otros solventes, pueden dañar los plásticos y componentes.

Para mantener un acoplamiento eficiente y fácil de los accesorios, compruebe el sello de junta tórica (juntas de sellado de vapor) y, posiblemente, moje con un poco de grasa de silicona.

**FUNCIÓN DE ASPIRACIÓN:** cuando termine de aspirar, es recomendable aspirar un poco de agua para limpiar las conducciones y el filtro. Posteriormente, seque el balde o no lo cierre completamente para que se seque solo.

### PERIÓDICAMENTE:

Compruebe periódicamente el cable de alimentación para detectar cualquier signo de desgaste o envejecimiento. Si está dañado, es imperativo hacer que sea reemplazado por personal cualificado, antes de que el aparato sea utilizado de nuevo.

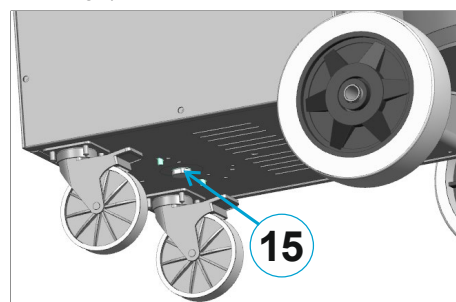
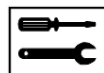
### LIMPIEZA DE LA CALDERA

Anualmente limpiar la caldera en nuestros centros autorizados.

**1-ENJUAGUE:** Se recomienda por lo menos cada 50 horas de trabajo o 2 meses.

a) **DESCARGA:** • La máquina debe estar fria o seguramente descarga de la presión del vapor. Desconecte el enchufe, con la ayuda de una llave inglesa CH 21 desatornille la tapa (15) colocada debajo de la máquina en correspondencia con la caldera (ver imagen). Agite ligeramente la máquina para dejar salir el agua y la caliza disuelta. Cuando la caldera está vacía, limpia y cerrar la tapa con cuidado apretando con la llave.

b) **RELLENO:** Llenar el tanque de agua (7), encender la máquina y empezar de nuevo esperando que la caldera se sea recargar de nuevo. (**att:** puede ser que durante el primer ciclo de carga, se enciende la luz del agua terminada y que necesite apagar/reiniciar la máquina para completar la carga)



**2-LIMPIEZA DE LA CALDERA: “-SER”:** El aviso de limpieza de la caldera se muestra en el display de la máquina cada 300 litros de agua consumida, y se repite al poner en marcha la máquina hasta completar la limpieza y el siguiente Reset de Servicio. *Sin embargo, se recomienda limpiar la caldera al menos una vez cada 6 meses.*

Cuando en el display aparece el aviso -SER acompañado de unos pitidos sonoros, es la indicación

para realizar la limpieza tal y como se describe en los siguientes puntos.

La limpieza de la caldera se recomienda per lo menos cada 200 horas de trabajo o 6 meses.

1- Limpieza con succión del tanque (7): Verifique que el nivel de agua en el tanque de carga (7) esté al menos en la mitad, agitando/moviendo la máquina para agitar el agua y cualquier posible depósito.

Conecte la manguera a la toma (5) de la máquina y enganche el accesorio "ACCESORIO PARA ASPIRACIÓN DE TANQUE" en el mango, inserte el tubo accesorio en el tanque (7) y succione completamente el agua que contiene. *(La operación también es posible en el tanque (8).)*

2- La máquina debe estar fría y sin duda descargada de la presión del vapor, con el enchufe desconectado. Escape el contenido de la caldera, siguiendo cuidadosamente lo descrito en el punto anterior "DESCARGA DE LA CALDERA".

Prepare dos litros de agua y vinagre de vino en proporciones de aproximadamente 60% de vinagre y 40% de agua.

Inserte el líquido preparado en el tanque de recarga previamente vacío de la máquina (7).

3- Encienda la máquina y espere a que la bomba termine de llenar la caldera. (ATT: es posible que durante el primer ciclo de carga, el indicador de agua se encienda y la máquina se apague / encienda de nuevo para completar la carga). Cuando la bomba haya terminado de cargar la caldera y la máquina comience el ciclo de calentamiento (Heat), no espere a la calefacción, pero apague inmediatamente el interruptor principal, desenchúfelo y deje la máquina en reposo durante 6-7 horas.

(Att: no dejes la solución después de los tiempos indicados).

4- Con la máquina fría, y el enchufe desconectado, mueva / sacuda la máquina y luego abra el tapón de drenaje debajo de la caldera (15), ahora deje salir toda la caliza disuelta en solución.

Limpie bien y cierre el tapón de drenaje con cuidado.

5- Llene el tanque con agua (7), encienda la máquina y reiniciela, esperando que la caldera se recargue nuevamente y siga las instrucciones descritas en "EMPEZAR A USAR".

Espere a cargar y calentar.

Ahora, durante aproximadamente 10 minutos, el suministro de vapor tendrá un olor agrio debido al lavado realizado.



► \*Después de las operaciones de limpieza de la caldera, antes de insertar el tapón de goma, es recomendable comprobar si el tapón de la caldera bajo la maquina pierde, si es adecuado cierre con una llave o sustituir la junta tras el enfriamiento de la máquina

**RESET** aviso de servicio "-SEr": Solo después de limpiar la caldera como se describe arriba, Mantenga presionada la tecla derecha en la pantalla durante al menos 6 segundos hasta que se escuche un solo pitido de confirmación, durante el pitido acústico en la primera fase de encendido del aparato

## PROBLEMAS Y SOLUCIONES

### ANOMALÍA

El vapor se escapa de los accesorios

### SOLUCIÓN (Usuario final)

Debido al desgaste o daños en la junta tórica. Reemplazarlos, teniendo cuidado de no dañar y colocarlos con cuidado. Lubricarlos con grasa (sin minerales).

### ANOMALÍA

El enchufe del tubo de vapor es difícil de insertar en el tomacorriente de la máquina.

### SOLUCIÓN (Usuario final)

No fuerce para insertarla, pero poner un poco de grasa de silicona para lubricar las juntas tóricas y la junta de unión.

### ANOMALIA

Caldera requiere mucho tiempo para calentarse.

### SOLUCIÓN (Usuario final)

Limpiar la caldera como se ha explicado. En caso controlar la absorción de potencia nominal especificada en los datos técnicos.

### ANOMALIA

Presión cae durante el uso de vapor

### SOLUCIÓN (Usuario final)

Limpie la caldera como se describe. En el caso, haga que el personal calificado verifique la presión de trabajo correcta y la integridad de la resistencia.

### ANOMALIA

Intervento del disyuntor durante el uso. (Dispersión probable de la resistencia o de la válvula eléctrica a tierra).

### SOLUCIÓN (Personal calificado)

Verifique que el cable de alimentación no esté visiblemente dañado (de ser así, sustitúyalo). Intente conectar el enchufe en una toma de corriente diferente. Verifique que no haya derrames ni fugas de agua de la máquina que se hayan depositado en las piezas eléctricas.

### ANOMALÍA

La succión no funciona (el motor no arranca). (intervención probable con interrupción del fusible para proteger el enchufe, por exceso de absorción o falla del motor)

### SOLUCIÓN (Personal calificado)

Después de verificar la falta de energía en la entrada del aspirador con el control de succión activo, desconecte el enchufe de alimentación, abra la máquina y reemplace el fusible (8A 250V temporizado). Antes de volver a conectar la aspiradora, verifique que el motor no esté cortocircuitado o que tenga problemas eléctricos.

### ANOMALIA

Steam sale de la válvula de escape en la parte inferior de la máquina.

### SOLUCIÓN (Personal calificado)

Compruebe la presión de trabajo correcta de la caldera, compruebe el funcionamiento de la sonda de nivel y, en caso de que reemplace la válvula de seguridad con una pieza de repuesto original, de características idénticas



**MENSAJES DE ERROR EN EL DISPLAY:**

|                                     |     |  |
|-------------------------------------|-----|--|
| Aviso de falta de agua en el tanque | H2O | Es necesario llenar el tanque n. 7                             |
| Advertencia de limpieza de calderas | SEr | Es necesario limpiar la caldera como se explica en el punto 2. |

**GARANTÍA**

**LA GARANTÍA** está reconocida por ley, a partir de la fecha de venta y dentro de las fronteras del estado. Durante el período de garantía, se reconocerá la sustitución y la instalación gratuita de todos los componentes dañados a menos que el daño se deba únicamente al desgaste o al uso incorrecto del producto.

La garantía caduca si:

Las instrucciones de uso de este manual no se siguen.

El aparato está sujeto a modificaciones funcionales o reemplazo de partes de diversos tipos, sin la autorización previa del fabricante.

Los cambios o reparaciones son llevados a cabo por personal no autorizado.

Los componentes no originales se usan en reparaciones o reemplazos si no están autorizados por el fabricante.

Los costos de transporte de los componentes o partes que se reemplazarán son responsabilidad del comprador.

Los tribunales competentes en caso de conflicto se encuentran en Dorno (Pavia) - Italia.

**DESMANTELAMIENTO:****ELIMINACIÓN Y RECICLAJE**

Los materiales que constituyen el aparato no deben ser dispersados en el ambiente. Para su eliminación dirigirse a los depósitos de desechos públicos o al proveedor.



El símbolo del contenedor de basura con una cruz que se encuentra en el aparato o en su embalaje indica que el producto, cuando no se utiliza más, se tiene que eliminar separadamente de los otros residuos. Este producto cumple con la Directiva de la UE 2011/65 / UE. De acuerdo con la Directiva de la UE 2012/19 / UE sobre residuos de aparatos eléctricos y electrónicos, no deseches el dispositivo junto con la basura doméstica, sino entregarla a un punto de recogida adecuado.

El usuario tendrá que entregar el aparato a los centros especiales de recogida selectiva de residuos electrónicos y electrotécnicos, o devolverlo al revendedor cuando se compra un aparato nuevo de tipo equivalente, en relación de uno a uno. La adecuada recogida selectiva del aparato permite su reciclaje, tratamiento y eliminación compatiblemente con el ambiente, contribuyendo a evitar posibles efectos negativos para el ambiente y para la salud, y favoreciendo el reciclaje de los materiales que componen el aparato. La eliminación abusiva del producto por parte del usuario implica la aplicación de las sanciones administrativas previstas por las leyes en vigor. Para obtener más información sobre los sistemas de recogida, póngase en contacto con las autoridades locales apropiadas.

**DICHIARAZIONE DI CONFORMITA' "CE"**

Dichiariamo sotto la nostra esclusiva responsabilità che il prodotto al quale questa dichiarazione si riferisce è conforme alle seguenti Direttive Comunitarie:

**"CE" CONFORMITY DECLARATION**

We declare on our own responsibility that the product to which this declaration refers is in accordance with the following European Community Directives :

**"CE" KONFORMITÄTSEKTLÄRUNG**

Auf unserer Alleinverantwortung erklären wir, daß das Produkt, auf das sich diese Erklärung bezieht entspricht den folgenden Richtlinien der Europäischen Gemeinschaft:

**DECLARACIÓN "CE" DE CONFORMIDAD**

Bajo nuestra exclusiva responsabilidad, declaramos que el producto, al que esta declaración se refiere, es conforme con las siguientes directivas comunitarias:

**DECLARAÇÃO "CE" DE CONFORMIDADE**

Declaramos sob a nossa exclusiva responsabilidade que o produto ao qual esta declaração se refere está em conformidade com as seguintes directivas comunitárias:

**DECLARATION DE CONFORMITE "CE"**

Nous déclarons sous notre exclusive responsabilité que le produit auquel cette déclaration se réfère est conforme aux directives européennes suivantes communautaire

**2006/42/CE – 2014/30/UE – 2014/35/UE - 2011/65/EU**

Norme armonizzate applicate. Applied harmonised standards:

EN 60335-1 - EN 60335-2-79 - EN 60335-2-69 - EN 55014-1/2 - EN 61000 (part 3) - EN 62233 - EN 50581

# S-TEAM 6 V

## MODE D'EMPLOI

**Attention:** pour utiliser cette machine, l'est conseillé d'avoir lu et compris le contenu de ce manuel.



## INTRODUCTION



Ce manuel fait partie intégrante de cet appareil et il contient toutes les informations nécessaires pour ses opérations et la maintenance. L'utilisateur doit le lire attentivement avant de démarrer l'appareil.

### INSTRUCTIONS D'ORIGINE

Le texte a été scrupuleusement examiné, cependant, toute erreur d'imprimerie doit être notifiée au fabricant. En outre, afin d'améliorer le produit, nous nous réservons le droit de modifier et de mettre à jour cette documentation sans préavis. Toute reproduction de ce manuel, même partielle, est interdite sans l'autorisation du fabricant.

## UTILISATION PREVUE

### Générateur professionnel de vapeur :

Cet appareil doit être utilisé à l'intérieur. Les fonctions fournies pour cet appareil sont exclusivement le nettoyage du sol et des surfaces lavables compatibles avec la vapeur, y compris les textiles (à ne pas utiliser sur les parties électrifiées). Toute autre utilisation que celles-ci est considérée comme non autorisée et dangereuse.

## IDENTIFICATION ET DONNEES TECHNIQUES

| Modèle :                                       | S-TEAM 6 V                             |
|--|--|
| Alimentation électrique                        | 220V - 230V 50/60Hz (60Hz sur demande) |
| Puissance max.                                 | 3,25 kW                                |
| Pression de la vapeur                          | 600 kPa (6 bars)                       |
| Production de vapeur                           | 80 à 95 g/min                          |
| Capacité de la chaudière                       | 1.5 l                                  |
| Durée de chauffage                             | 3.2 min                                |
| Pression acceptable                            | 800 kPa (8bar)                         |
| Température max. de la vapeur                  | 175°C                                  |
| Puissance de la chaudière                      | 3.2 kW                                 |
| Matériau de la chaudière                       | Aisi 304 inoxydable                    |
| Poids  | 28,5 kg                                |
| Dimensions L x l x h                           | 760 x 450 x 1080 mm                    |
| Conductivité tolérée de l'eau                  | 80 ÷ 1500 uS/cm (4 ÷ 75 °f)            |
| Réservoir d'eau                                | 2.2 l                                  |
| Réservoir de détergent                         | 2.2 l                                  |
| Seau d'aspiration                              | 5 l                                    |
| Moteur d'aspiration de contournement 2 stators | (1200 W) max. 175 m³/h                 |
| Appareil de Classe                             | I                                      |
| Pression sonore Kpa                            | 76 dB (A)                              |

## DISPOSITIFS DE SECURITE DE L'APPAREIL :

Deux thermostats : un thermostat en céramique sur l'avant pour restaurer manuellement la chaudière, un thermostat à ampoule inséré dans le tube entre les résistances, il se déclenche en cas de température excessive ou d'une anomalie.

Une soupape de sûreté, elle permet la décharge de vapeur en cas d'état anormal de la machine sous pression. Si elle se déclenche, mettre la machine hors tension et l'apporter au centre de maintenance pour un examen.

Basse tension dans la poignée (tension de sécurité pour la connexion dans le tuyau).

## SYMBOLES UTILISES

|  |   |
|--|---|
|  | DANGER DIVERS : ce symbole indique de faire très attention aux fonctions et remarques décrites                            |
|  | MAINTENANCE : détails des opérations et de la maintenance   |
|  | VAPEUR : attention aux jets de vapeur chaude  |
|  | SURFACES CHAUDES : attention aux brûlures   |
|  | MISE HORS-SERVICE : règles à suivre à la fin de la vie du produit   |
|  | NE PAS DIRIGER LE JET vers des personnes, des animaux, un équipement électrique sous tension ou vers la machine elle-même |

## REGLES DE SECURITE



- La connexion électrique doit être effectuée par un électricien qualifié et doit être conforme à IEC 60364-1. Il est recommandé que l'alimentation électrique de cette machine soit munie d'un disjoncteur différentiel pour interrompre l'alimentation si une fuite de courant à la terre dépasse 30 mA pendant 30 secondes, ou d'un dispositif vérifiant le circuit de mise à la terre.
- ATTENTION : Les enfants ou les personnes non qualifiées ne doivent pas utiliser les machines.
- L'appareil peut être utilisé par des personnes souffrant de capacités réduites physiques, sensorielles ou mentales, ou d'un manque d'expérience ou de connaissances, tant qu'elles sont sous surveillance, ou après avoir reçu des instructions concernant l'utilisation sécurisée de l'appareil et après qu'elles aient compris les dangers.
- Les enfants ne doivent pas jouer avec l'appareil.
- L'appareil doit être déconnecté de la prise de courant après l'utilisation et avant que l'utilisateur n'entreprenne la maintenance de l'unité.
- Le nettoyage et la maintenance que l'utilisateur doit effectuer ne doivent pas être entrepris par des enfants sans supervision.
- Le liquide ou la vapeur ne doit pas être dirigé vers les appareils contenant des composants électriques, comme par exemple l'intérieur d'un four.
- Ne pas utiliser dans les piscines quand elles sont remplies.
- Ne pas laisser l'appareil sans surveillance quand il est branché.
- Ne pas utiliser l'appareil s'il est tombé, s'il comporte des signes visibles de dommage ou en cas de fuite.
- Tenir la machine hors de portée des enfants en cours d'utilisation ou quand elle refroidit.
- Si le fil électrique est endommagé, il doit être remplacé par le fabricant, son agent ou une personne qualifiée pour éviter tout danger.

- Ne pas utiliser la machine si le fil d'alimentation électrique ou des pièces importantes de la machine sont endommagés, par exemple, les dispositifs de sécurité, les tuyaux sous pression, la gâchette de pistolet.

- Si vous utilisez une rallonge, la fiche et la prise de courant doivent être étanches.

- Des rallonges inadéquates peuvent être dangereuses.

- Ne pas asperger l'équipement ou le laver au jet.

- Les jets peuvent être dangereux s'ils sont utilisés incorrectement. Le jet ne doit pas être dirigé vers des personnes, l'équipement électrique sous pression ou la machine elle-même.

- ATTENTION : Risque d'explosion. Ne pas pulvériser de liquides inflammables.

- ATTENTION : Les tuyaux, raccords et connexions sont des éléments importants pour la sécurité de la machine. N'utiliser que des tuyaux, accessoires et raccords recommandés par le fabricant.

- ATTENTION : Pour assurer la sécurité de la machine, n'utiliser que les pièces détachées fournies ou approuvées par le fabricant.

- ATTENTION : La machine doit être déconnectée de l'alimentation électrique en enlevant la fiche de la prise de courant pendant le nettoyage, la maintenance et en remplaçant des pièces, ou pour convertir la machine pour une autre fonction.

- L'appareil doit toujours être placé au sol pendant son utilisation normale pour éviter qu'il ne tombe.

- ATTENTION : La chaudière de cette machine est conçue pour être utilisée avec de l'eau comme décrit dans les instructions, l'utilisation d'autres agents nettoyants ou autres produits chimiques peut mettre en péril la sécurité de la machine.

Le générateur de vapeur ne doit pas être utilisé en présence d'atmosphère corrosif ou potentiellement explosif (gaz, vapeurs ou brouillards inflammables, poussière combustible).

Si la soupape de sécurité se déclenche et que de la vapeur sort de la machine, mettre la machine hors tension et l'apporter au centre de maintenance pour un examen.

- Ne pas immerger l'appareil dans l'eau pour le nettoyer.

► Ne pas tirer avec le tuyau de vapeur ou le câble électrique, cela pourrait l'endommager !

► Une rallonge inadéquate peut aussi être dangereuse.

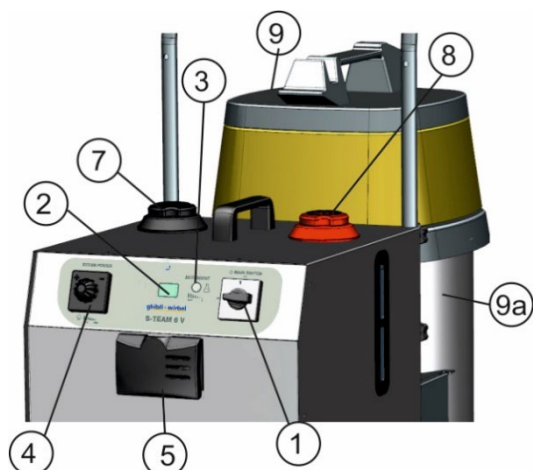
## AVERTISSEMENT EN COURS D'UTILISATION



Au cours de l'utilisation, les instructions minimums suivantes doivent être suivies :

- Il est conseillé de porter des gants de protection pour éviter les brûlures pendant l'utilisation.
- Faire attention de ne pas toucher les injecteurs, ils deviennent chauds quand la vapeur sort.
- Faire attention de ne pas toucher les surfaces externes de la machine pendant l'utilisation, elles peuvent être surchauffées.
- Le générateur de vapeur est muni d'une soupape de sûreté, son but est de réguler la pression dans le réservoir quand elle devient trop élevée ;
- En cas de formation de bulles ou de fuite en bas, l'arrêter tout de suite !
- L'appareil doit être déconnecté de l'alimentation électrique en effectuant des travaux de maintenance.
- Ne jamais utiliser l'appareil sans chaussures.
- Ne pas utiliser l'appareil ou toucher à la fiche de courant avec les mains mouillées.
- Ne pas utiliser la machine si des personnes se trouvent dans son rayon d'action à moins qu'elles ne portent des vêtements de protection.
- Ne pas diriger le jet vers vous-même ou d'autres personnes pour nettoyer les vêtements ou les chaussures.
- Ne pas ouvrir l'orifice de remplissage pendant l'utilisation.
- Ne pas asperger l'équipement ou le laver au jet.
- Ne pas utiliser l'appareil en cas de pluie, ou l'exposer à de hautes températures au soleil.
- Ne pas couvrir la machine avec un chiffon ou similaire pendant son utilisation ou tant qu'elle reste chaude, la laisser refroidir.
- Avant d'effectuer des travaux de maintenance, laissez refroidir la machine.
- Le fil d'alimentation électrique doit toujours être déroulé entièrement avant d'utiliser la machine.
- L'utilisateur n'ouvrira ni ne démontera JAMAIS l'appareil; cette opération doit être effectuée EXCLUSIVEMENT par du personnel qualifié.
- ATTENTION : déconnecter la machine de la source de courant en la débranchant quand vous laissez la machine sans surveillance.

## PANNEAU DE COMMANDE



- 1 Interrupteur principal
- 2 Affichage
- 3 Interrupteur de détergent
- 4 Bouton de réglage de vapeur
- 5 Bloc de connexion du tuyau
- 7 Bouchon de réservoir d'eau
- 8 Bouchon de réservoir de détergent
- 9 Bouton d'aspiration
- 9a Seau d'eau sale



## PREPARATION ET DEMARRAGE POUR L'UTILISATION

Ouvrir le bouchon (7) et remplir le réservoir avec de l'eau du robinet. Attention, le remplissage doit être effectué avec précaution, éventuellement à travers un entonnoir, le remplissage des réservoirs, par exemple avec la conduite d'eau, est interdit.

- Remarque : Si l'eau disponible est « très dure » (> 20°F), il est recommandé d'utiliser de l'eau déminéralisée ou distillée (cela pour éviter la formation de dépôt calcaire et pour qu'elle soit suffisamment conductrice).

**ATTENTION :** Ne pas ajouter de détergent, de solution anticalcaire ou d'huile essentielle dans le réservoir de la chaudière (7), ils peuvent entraîner des dégâts irréparables à la chaudière et aux circuits.

- Remplir le réservoir de détergent (8) avec un détergent ne produisant pas de mousse.

- Accrocher le seau d'eau sale (9a).

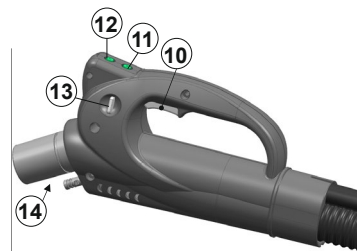
- Connecter la fiche à la prise de courant sur une interconnexion conforme à la réglementation du pays, et munie d'un interrupteur et d'une borne de mise à la terre efficace.

### DEMARRAGE D'UTILISATION :

Mettre l'interrupteur sur Marche (1). La pompe charge la chaudière avant que cette dernière ne commence à chauffer. L'affichage (2) s'allume et indique pendant quelques secondes l'index d'examen du PCB, le volume d'eau consommée et procède à l'état de température-pression (HEAT) de la machine. Quand la machine est prête, elle affichera « GO ».

(Normalement, il faut environ 4 minutes pour que la machine soit prête).

Choisir l'accessoire le mieux approprié pour les besoins, et le connecter à la poignée multifonction (14) avec les tubes d'extension, puis insérer le connecteur de tuyau au bloc (5), pousser jusqu'à entendre un clic.

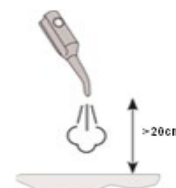


- 10 Bouton de fourniture de vapeur
- 11 Interrupteur de détergent
- 12 Bouton d'aspiration
- 13 Bouton de verrouillage du levier de vapeur (10)
- 14 Raccord de tubes et d'accessoires

Quand la machine est prête, appuyer sur le bouton de levier (10) pour avoir de la vapeur dans la poignée du flexible. Utiliser la brosse ou l'accessoire pour les surfaces à nettoyer.

**Attention :** il est recommandé d'évacuer d'abord la vapeur après le chauffage du conteneur pendant une minute ; c'est pour collecter l'eau condensée générée par les conduites initialement froides.

**Attention :** si vous travaillez sur des surfaces ou des choses délicates, tenez le jet de vapeur à une distance adéquate d'au moins 20 à 40 cm.



### UTILISATION DE DETERGENT (3) :

Si vous avez besoin d'utiliser du détergent, vérifier et remplir le réservoir (8), activer la fonction en poussant le bouton (3) sur le panneau avant (CHEM), le maintenir appuyé pour réguler le niveau d'éjection (2-16) en regardant l'affichage. (Att: le réglage de livraison optimal indiqué est sur le débit 8, et le délai de livraison ne doit pas dépasser 30 secondes d'activation avec des intervalles de 30 secondes d'arrêt). Pousser le bouton (12) sur la poignée pour commencer à relâcher du détergent sur la surface à nettoyer. Pour l'arrêter, pousser à nouveau le bouton (3) (C. Off). Pour le débit de pompe, voir tableau page 59.

### DÉTERGENT FINAL :

Lorsque le réservoir de détergent est vide ou vide, l'écran affiche « dEt » clignotant avec le signal sonore. Rétablissez le niveau de détergent nécessaire à l'utilisation ou désactivez la fonction détergent en appuyant sur le bouton (3).

### UTILISATION DE LA FONCTION D'ASPIRATION :

Att : Dans la prise électrique de la machine, il est interdit de connecter des appareils autres que l'aspirateur lui-même.

**\* Avant de passer l'aspirateur, lisez également attentivement le manuel pour les instructions d'utilisation et d'entretien de l'aspirateur.**

Vérifier que la fiche soit branchée à la prise de courant, et que l'interrupteur dans la tête d'aspiration (9) soit sur Marche. Maintenant, en appuyant sur le bouton (12) de la poignée, la poussière et les liquides sont aspirés (l'affichage

indique « MAH » pour l'activation de l'aspiration maximum). Quand le seau (9a) est plein d'eau sale, le bruit d'aspiration change et l'aspiration s'arrête ; stopper immédiatement la machine et vider le seau. Quand vous avez fini d'aspirer, il

#### AJUSTEMENT DE

#### LA FOURNITURE DE VAPEUR :

Avec le bouton de réglage (4) situé à l'avant de la machine, vous pouvez régler graduellement la vapeur.

**EAU EPUISÉE** Le son et l'indicateur visuel sur l'affichage (2) indiquent qu'il n'y a plus d'eau dans le réservoir (7) en affichant «-H2O», c'est pourquoi la machine arrête la fourniture de vapeur (voir **Alimentation** ci-dessous).

#### ALIMENTATION EN EAU

Procéder comme décrit :

Ouvrir le bouchon (7) et remplir le réservoir avec de l'eau (vérifier le niveau d'eau sur le côté).

Fermer le bouchon.

Vous entendrez la pompe fonctionner, attendez quelques secondes et redémarrer les opérations de nettoyage à la vapeur.

est conseillé de nettoyer le filtre et de sécher le seau, ou dans tous les cas, ne pas le fermer complètement pour qu'il sèche de lui-même.

#### ACCESSOIRES ET UTILISATION :

##### TUYAU FLEXIBLE ET POIGNEE



plus pratique possible.

Pour connecter les accessoires, arrêter la fourniture de vapeur et de détergent, et arrêter d'aspirer sur les surfaces ; il faut insérer le flexible au connecteur de la machine (5). Le produit est conçu pour être le

##### TUBES D'EXTENSION



Les tubes d'extension doivent être connectés au flexible. Ils peuvent être utilisés en paire ou individuellement.

##### EMBOUT D'ASPIRATION



Cet accessoire doit être appliqué directement au flexible. Approprié pour le nettoyage par aspiration du verre et autres surfaces hors d'atteinte avec la raclette de fenêtre.

##### RACLETTE DE FENETRE



Cet accessoire peut être appliqué directement au flexible. Il est idéal pour nettoyer le verre, les carreaux, les fenêtres et autres surfaces planes.

Avec la brosse inférieure en caoutchouc, vous pouvez nettoyer, et avec la partie supérieure, vous pouvez enlever le film d'eau.

ATTENTION ! En nettoyant les fenêtres froides (en hiver), appliquer la vapeur à une distance d'au moins 50 cm.

##### BROSSE RECTANGULAIRE



Cet accessoire doit être connecté au tuyau ou au tube d'extension. Cette brosse est idéale pour les grandes surfaces et les sols. Elle est équipée d'un dispositif pour les tapis et d'un dispositif d'aspiration des liquides. La brosse est munie sur le dessus de deux pinces pour un chiffon, elle peut être utilisée avec ou sans chiffon. Le chiffon offre une grande capacité d'absorption et de nettoyage, et il est conçu pour atténuer la puissance de la vapeur pendant le traitement des surfaces très délicates comme le bois, le lamé-collé, le parquet, les carrelages traités Cotto.

##### EMBOUT D'ASPIRATION COURBE



Cet accessoire doit être connecté au tuyau flexible. Il est utilisé pour les petites surfaces à aspirer ou difficiles à atteindre.

##### LANCE DE VAPEUR



Cet accessoire peut être appliqué directement au flexible. Approprié pour avoir un jet de vapeur puissant à la sortie de l'injecteur. Pour un résultat parfait, il peut être utilisé avec l'embout d'aspiration, ainsi, vous pouvez sécher la surface nettoyée avec l'aspiration. Faire attention en nettoyant les surfaces délicates ; commencer à lâcher la vapeur en vous tenant à au moins 20 à 40 cm, puis vous rapprochez selon le résultat voulu et de la surface à traiter.

##### EMBOUT TRANSPARENT DE VAPEUR ET D'ASPIRATION



L'embout doit être connecté directement au flexible ou aux tubes d'extension. Il peut être utilisé pour la vapeur seule, ou pour la vapeur, le détergent et l'aspiration. Approprié pour les surfaces dures ou douces (comme les sofas, tapis, etc.)



### CHIFFON EN MICROFIBRES



Le chiffon peut être accroché à la brosse multifonction pour nettoyer les surfaces délicates comme les parquets, les meubles, etc. Il offre une grande capacité d'absorption,

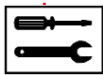
réduit la puissance de la vapeur diffusée, et réduit le frottement de la brosse pendant le traitement.

### BROSSES



Ces brosses peuvent être connectées à la LANCE DE VAPEUR. Elles sont utilisées pour retirer la saleté résistante et pour le nettoyage à fond, même dans les coins ou les petits espaces. Choisir le type de nylon ou de brosse, diamètre 28, 40 ou 60 mm, selon la surface à traiter.

## MAINTENANCE *(utilisateur final)*



\*Toujours débrancher la fiche avant le nettoyage ou d'effectuer des opérations sur la machine.

\* L'utilisateur final ne doit pas ouvrir ou démonter la machine.

Pour la sécurité de l'opérateur et pour assurer en permanence des résultats parfaits, nous recommandons les vérifications et la maintenance suivantes :

### APRES CHAQUE USAGE :

Pour un nettoyage correct, il est conseillé de nettoyer la machine et ses accessoires avec un chiffon propre humidifié de quelques gouttes d'eau. Ne pas utiliser d'alcool ou autre solvant, ils peuvent endommager le plastique et les composants.

Pour accoupler efficacement et facilement les accessoires, vérifier les joints toriques (joint de vapeur) et éventuellement les recouvrir avec un peu de graisse au silicone.

**FONCTION D'ASPIRATION** : quand vous avez fini d'aspirer, il est conseillé d'aspirer un peu d'eau pour nettoyer les conduites et le filtre. Ensuite, sécher le seau ou ne pas le fermer complètement pour qu'il sèche naturellement afin d'éviter que de l'eau ne stagne dedans.

### REGULIEREMENT

Vérifier régulièrement que le fil d'alimentation électrique ne montre aucun signe d'usure ou de vieillissement. S'il est endommagé, il faut absolument le faire remplacer par un spécialiste avant de réutiliser l'appareil.

### ACCESSOIRE D'ASPIRATION DE RESERVOIR

Accessoire à connecter au flexible pour aspirer et nettoyer les réservoirs.



## NETTOYAGE DE LA CHAUDIERE

*(utilisateur final)*

Chaque année, une vérification et un nettoyage doivent être effectués dans nos centres agréés.

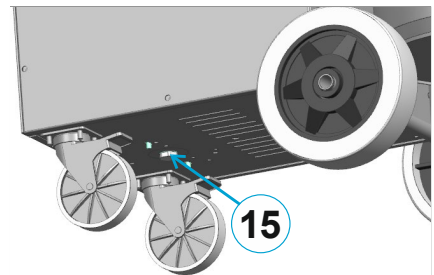
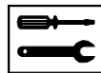
**1 - RINCAGE**: Il est recommandé au moins toutes les 50 heures de fonctionnement ou tous les 2 mois.

a) **VIDANGE DE CHAUDIERE** : La machine doit être froide et ne pas contenir de vapeur sous pression.

Débrancher la fiche de la prise de courant, dévisser doucement le bouchon de vidange (15) de la chaudière située sous la machine avec une clé CH 21 (voir l'image ci-dessous). Après avoir enlevé le bouchon, secouer la machine pour que l'eau et le calcaire dissous sortent complètement.

Quand la chaudière est vide, nettoyer le siège et le bouchon, fermer avec précaution le bouchon sous la chaudière avec la clé appropriée.

b) **REPLISSAGE** : Remplir le réservoir d'eau (7), brancher la fiche, mettre la machine en marche et attendre que la chaudière soit chargée. (Attention : il se peut que pendant le premier cycle de chargement, l'indicateur d'épuisement d'eau s'allume, la machine doit être éteinte puis rallumée pour compléter le chargement).



## 2 - NETTOYAGE DE LA CHAUDIERE ET DU RESERVOIR : "-SER"

: La notification de nettoyage de la chaudière s'affiche sur l'écran de la machine tous les 300 litres d'eau consommée, et est répétée au démarrage de la machine jusqu'à ce que le nettoyage soit terminé et le Service Reset suivant. *Cependant, il est recommandé de nettoyer la chaudière au moins une fois tous les 6 mois.*

Lorsque l'avertissement -SER apparaît sur l'écran accompagné de quelques bips sonores, c'est l'indication d'effectuer le nettoyage comme décrit dans les points suivants.

Le nettoyage de la chaudière est cependant recommandé tous les 200 litres au moins une fois tous les 6 mois.

1 - Nettoyage du réservoir en plastique (7) avec l'aspiration : Vérifier que le niveau d'eau dans le réservoir en plastique (7) est au moins à la moitié, remuer la machine pour mélanger l'eau et les dépôts possibles.

Connecter le flexible au bloc de connexion (5) de la machine, et accrocher l'accessoire « ASPIRATION DE RESERVOIR » dans la poignée, insérer l'accessoire dans le réservoir (7) et aspirer toute l'eau dedans. (*Opération également possible dans le réservoir (8)*)

2 - La machine doit être froide ou complètement déchargée de la pression de vapeur, et la fiche électrique déconnectée. Vidanger le contenu de la chaudière en suivant attentivement ce qui est décrit précédemment dans « DECHARGE DE CHAUDIERE ».

Préparer 2 litres de solution d'eau et de vinaigre avec environ 60% de vinaigre et 40% d'eau. Mettre la solution dans le réservoir de la machine (7).

3 - Mettre la machine en marche, attendre que la pompe finisse de remplir la chaudière (attention : il se peut que pendant le premier cycle de recharge, l'indicateur d'épuisement d'eau s'allume, et la machine doit être éteinte et remise en marche pour compléter la charge). Quand la pompe a fini de charger la chaudière et qu'elle s'arrête, couper immédiatement l'interrupteur principal, débrancher et laisser la machine pendant 7 à 8 heures. (Attention : ne pas laisser la solution plus longtemps que la durée indiquée).

4 - Quand la machine est froide et débranchée, bien la remuer puis ouvrir le bouchon sous la chaudière (15), vider complètement tout le calcaire dissous dans la solution (voir le paragraphe précédent « VIDANGE DE CHAUDIERE »). Nettoyer et refermer le bouchon de vidange.

5 - Remplir le réservoir de chargement (7) avec de l'eau claire. Mettre la machine en marche et attendre que la chaudière soit rechargée et suivre les instructions écrites dans « Démarrage d'utilisation ». Attendre le chargement et la chauffe.

Pendant environ 10 minutes, la vapeur sent le citron apporté par le lavage effectué.



► \*Après les opérations de nettoyage de la chaudière, l'est conseillé de vérifier si les bouchons sous la machine fuient; dans ce cas, vérifier leur fermeture avec une clé ou (quand la machine est déchargée et froide) remplacer les joints avec des pièces d'origine.

**RESET** avis de service "-SEr" : Uniquement après avoir nettoyé la chaudière comme décrit ci-dessus, Maintenir la touche droite sur l'écran enfoncée pendant au moins 6 secondes jusqu'à ce qu'un seul bip de confirmation se fasse entendre, pendant le bip acoustique de la première phase de démarrage de l'appareil

## PROBLEMES ET SOLUTIONS

### DEFAUT

La vapeur fuit aux accessoires

### SOLUTION (utilisateur final)

Joints toriques usés ou endommagés. Les remplacer en prenant soin de ne pas les abimer puis les insérer en faisant attention. Les lubrifier avec de la graisse (non minérale).

### DEFAUT

La prise du tube de vapeur est difficile à insérer dans la sortie de la machine.

### SOLUTION (utilisateur final)

Ne pas forcer pour l'insérer mais mettre un peu de lubrifiant au silicone sur les joints toriques et dans les joints de connexion.

### DEFAUT

La chaudière met beaucoup de temps à chauffer.

### SOLUTION (utilisateur final)

Nettoyer la chaudière comme prescrit. Dans ce cas, vérifier l'intensité avec la puissance nominale indiquée dans les données techniques.

### DEFAUT

La pression chute rapidement en utilisant la vapeur.

### SOLUTION (utilisateur final)

Nettoyer la chaudière comme prescrit. Dans ce cas, un personnel qualifié doit vérifier la pression correcte de fonctionnement et l'intégrité de la résistance.

### DEFAUT

Déclenchement du disjoncteur pendant l'utilisation. (Fuite probable de la résistance ou de la vanne électrique à la terre).

### SOLUTION (personnel qualifié)

Vérifier que le fil d'alimentation électrique n'est pas visiblement endommagé (sinon, le remplacer).

Essayer de brancher la fiche dans une autre prise de courant.

Vérifier qu'il n'y a pas de fuite ou d'épanchement d'eau provenant de la machine sur les pièces électriques.

### DEFAUT

L'aspiration ne fonctionne pas (le moteur ne démarre pas).

(déclenchement probable du fusible pour protéger les prises de courant, en raison d'un excès d'intensité ou de panne de moteur).

### SOLUTION (personnel qualifié)

Après avoir vérifié la perte de puissance dans la l'entrée d'aspiration avec l'aspiration activée, retirer la fiche électrique, ouvrir la machine et remplacer le fusible (6.3A - 250 V à délai). Avant de rebrancher, vérifier que le moteur n'est pas en court-circuit ou a des problèmes électriques.

### DEFAUT

De la vapeur sort de la soupape de sûreté en bas de la machine.

### - SOLUTION (personnel qualifié)

Vérifier la pression correcte de fonctionnement de la chaudière, vérifier le fonctionnement de la sonde de niveau, et dans ce cas, remplacer la soupape de sûreté avec une pièce de rechange d'origine ou ayant les mêmes caractéristiques.

Att: Dans la prise électrique de la machine, il est interdit de connecter des appareils autres que l'aspirateur lui-même.

## AFFICHAGE DES MESSAGES DE DEFAUT:

|   |     |   |
|---|-----|---|
| Avertissement de manque d'eau dans le réservoir | H2O | Il est nécessaire de remplir le réservoir n. 7                        |
| Avertissement de nettoyage de la chaudière      | SEr | Il est nécessaire de nettoyer la chaudière comme expliqué au point 2. |

## GARANTIE

La **GARANTIE** est reconnue par la loi, elle débute à la date de vente et dans les limites de l'état. Pendant la période de garantie, le remplacement et l'installation gratuits de tous les composants endommagés seront



reconnus sauf si les dégâts sont dus uniquement à l'usure ou à une utilisation incorrecte du produit. La garantie est nulle si :

Les instructions d'utilisation de ce manuel ne sont pas suivies.

L'appareil est sujets à des modifications fonctionnelles ou au remplacement de pièces de genre varié, sans l'accord préalable du fabricant.

Des changements ou des réparations sont effectués par du personnel non agréé.

Des composants qui ne sont pas d'origine sont utilisés pour les réparations ou pièces de rechange sans accord du fabricant.

Les coûts de transport des composants ou des pièces à remplacer sont de la responsabilité de l'acheteur.

- Les tribunaux compétents en cas de contentieux sont à Dorno (Pavia) en Italie.

### MISE AU REBUT ET RECYCLAGE

Ne pas jeter les composants de l'appareil dans l'environnement. Pour des informations supplémentaires sur la mise correcte au rebut des appareils ménagers, les détenteurs peuvent contacter les responsables du service public ou les revendeurs.



Le symbole de poubelle barrée sur l'appareil ou son emballage indique que le produit en fin de vie doit être collecté séparément des autres déchets. Ce produit est en conformité avec la Directive EU 2011/65/EU. La signification de la Directive EU 2012/19/EU dans le domaine des équipements électriques et électroniques, est de ne pas jeter l'appareil avec les déchets domestiques normaux, mais de le remettre à un centre de récupération.

L'utilisateur doit emmener l'appareil dans un centre approprié pour les produits électroniques ou électrotechniques, ou les retourner au revendeur en achetant un appareil équivalent sur la base d'Un contre

un. La mise au rebut compatible avec l'environnement pour recycler et traiter l'appareil aide à éviter de possibles effets négatifs sur l'environnement et sur la santé, et facilite le recyclage des matériaux composant l'appareil. Une mise au rebut abusive du produit par l'utilisateur implique des sanctions en conformité avec la réglementation en vigueur. Pour plus d'informations concernant les méthodes de recyclage, veuillez contacter les autorités locales compétentes.

|  |   |
|--|---|
| <p><b>DICHIARAZIONE DI CONFORMITA' "CE"</b><br/>         Dichiariamo sotto la nostra esclusiva responsabilità che il prodotto al quale questa dichiarazione si riferisce è conforme alle seguenti Direttive Comunitarie:</p> <p><b>"CE" CONFORMITY DECLARATION</b><br/>         We declare on our own responsibility that the product to which this declaration refers is in accordance with the following European Community Directives :</p> <p><b>"CE" KONFORMITÄTSEKTLÄRUNG</b><br/>         Auf unserer Alleinverantwortung erklären wir, daß das Produkt, auf das sich diese Erklärung bezieht entspricht den folgenden Richtlinien der Europäischen Gemeinschaft:</p> | <p><b>DECLARACIÓN "CE" DE CONFORMIDAD</b><br/>         Bajo nuestra exclusiva responsabilidad, declaramos que el producto, al que esta declaración se refiere, es conforme con las siguientes directivas comunitarias:</p> <p><b>DECLARAÇÃO "CE" DE CONFORMIDADE</b><br/>         Declaramos sob a nossa exclusiva responsabilidade que o produto ao qual esta declaração se refere está em conformidade com as seguintes directivas comunitárias:</p> <p><b>DECLARATION DE CONFORMITE « CE »</b><br/>         Nous déclarons sous notre exclusive responsabilité que le produit auquel cette déclaration se réfère est conforme aux directives européennes suivantes communautaire</p> |
| <p align="center"><b>2006/42/CE – 2014/30/UE – 2014/35/UE - 2011/65/EU</b></p> <p>Norme armonizzate applicate: Applied harmonised standards: Normes harmonisées appliquées :<br/>         EN 60335-1 - EN 60335-2-79 - EN 60335-2-69 - EN 55014-1/2 - EN 61000 (part 3) - EN 62233 - EN 50581</p>  |   |

# S-TEAM 6 V

## MANUAL DE INSTRUÇÕES

**Atenção:** Para o uso do aparelho, recomenda-se de ter lido e compreendido os conteúdos deste manual.

## INTRODUÇÃO



Este manual é parte integrante do aparelho e contém todas as informações necessárias para o seu funcionamento e manutenção. O utilizador deve ler atentamente as instruções antes de iniciar a usar o aparelho.

### INSTRUÇÕES ORIGINAIS

O texto foi atentamente controlado, no entanto, eventuais erros de impressão devem ser comunicados ao fabricante. Além disso reservamos, com a finalidade de melhorar o produto, o direito de fazer modificações para a atualização desta publicação sem aviso prévio. É também proibida qualquer reprodução, mesmo parcial do presente manual, sem a autorização do fabricante.

### DESTINO DE USO

#### Gerador de vapor para limpezas Profissionais:

Este aparelho é destinado para um uso interno.

As funções previstas para este aparelho são exclusivamente de limpeza e aspiração de pavimentos e superfícies laváveis/limpáveis compatíveis com o vapor, incluindo tecidos (não deve ser usado em partes eletrificadas). Qualquer outro uso diferente do descrito deve ser considerado não autorizado e perigoso.

### IDENTIFICAÇÃO E DADOS TÉCNICOS

| Modelo:                          | S-TEAM 6V                        |
|----------------------------------|----------------------------------|
| Alimentação                      | 220V - 240V 50Hz (60Hz a pedido) |
| Potência máx                     | 3.25kW                           |
| Pressão do vapor                 | 600kPa (6 bar)                   |
| Produção do vapor                | 80+95 g/min.                     |
| Capacidade da caldeira           | 1.5l                             |
| Tempo de aquecimento             | 3.2 min.                         |
| Pressão admissível               | 800kPa (8bar)                    |
| Temperatura vapor máx            | 175°C                            |
| Potência da caldeira             | 3.2kW                            |
| Material Caldeira                | inox Aisi 304                    |
| Peso                             | 28,5 kg                          |
| Dimensões LxPxH                  | 760 x 450 x 1080 mm              |
| Valores de condutividade da água | 80+1500uS/cm (4+75 °f)           |
| Reservatório de água fria        | 2.2l                             |
| Reservatório de detergente       | 2.2l                             |
| Balde de água suja               | 5l                               |
| Motor aspir. By-pass 2st.        | (1200W) máx. 175 m³/h            |
| Aparelho de classe               | I                                |
| Pressão sonora                   | 76 dB(A)                         |

### DISPOSITIVOS DE SEGURANÇA PRESENTES NO PRODUTO:

Dois termostatos cerâmicos; um de restabelecimento automático 175°C e um 185°C e restabelecimento manual, que intervêm em caso de anomalia ou temperatura excessiva.

Válvula de segurança 8 bar que permite a descarga do vapor em excesso no caso de condição anômala da máquina sob pressão. Em caso de intervenção com emissão de vapor, desligar imediatamente a máquina e levá-la à assistência técnica par uma inspeção ou substituição da válvula.

Tensão muito baixa no manípulo (tensão de segurança usada para a conexão ao interior flexível).

## SÍMBOLOS PRESENTES

|  |  |
|--|--|
|  | PERIGO GENÉRICO: O presente símbolo, quando usado, indica a necessidade de prestar muita atenção às funções ou notas descritas |
|  | MANUTENÇÃO: operações e indicações de manutenção   |
|  | FORNECIMENTO DE VAPOR: atenção aos jatos de vapor quente   |
|  | SUPERFÍCIES QUENTES: atenção queimaduras   |
|  | GESTÃO RESÍDUOS: normas a respeitar no fim de vida do produto  |
|  | NÃO DIRIGIR O JATO para pessoas, animais ou partes sob tensão, incluindo a máquina   |

## NORMAS DE SEGURANÇA



- A conexão elétrica de alimentação deve ser realizada por um electricista qualificado e deve estar em conformidade com IEC 60364-1. Recomenda-se que a alimentação elétrica para esta máquina inclua um dispositivo de corrente diferencial que interrompa a alimentação se a corrente de dispersão para terra supera 30 mA por 30 segundos ou um dispositivo que verifique o circuito de terra
- As máquinas não devem ser usadas por crianças. As crianças devem ser vigiadas para se assegurar que não brinquem com as máquinas.
- A presente máquina não é destinada a ser usada por pessoas (incluindo crianças) com reduzidas capacidades físicas, sensoriais ou mentais, ou sem experiência ou necessários conhecimentos.
- As crianças não devem brincar com o aparelho.
- o aparelho deve ser desconectado da rede de alimentação depois do uso e antes de realizar a manutenção no aparelho a cargo do utilizador.
- A limpeza e a manutenção destinada a ser realizada pelo utilizador não deve ser realizada por crianças.
- O líquido ou o vapor não deve ser dirigido para os aparelhos que contêm componentes elétricos, tais como o interior de fornos.
- Não usar em piscinas quando contêm água.
- o aparelho não deve ser deixado sem vigilância quando está conectado à rede de alimentação;
- não é necessário usar o aparelho se caiu, se existem sinais visíveis de danos ou se houverem fugas.
- manter o aparelho afastado do alcance das crianças quando é usado ou está em arrefecimento.

-Se o cabo de alimentação se danificar, este deve ser substituído pelo fabricante ou pelo seu serviço de assistência técnica ou, de qualquer modo, por uma pessoa com uma qualificação semelhante, de modo a prevenir todos os riscos.

-Não usar a máquina se o cabo de alimentação ou partes importantes da máquina estão danificados, tais como os dispositivos de segurança, os tubos sob pressão, o manípulo com gatilho.

-Se se usa uma extensão, a ficha e a tomada devem ser estanques.

-As extensões não adequadas podem ser perigosas.

-Não pulverizar nem lavar a jato os aparelhos.

-Os jatos podem ser perigosos se usados inadequadamente. O jato não deve ser dirigido para pessoas, aparelhos elétricos sob tensão ou para a própria máquina.

-ATENÇÃO Risco de explosão. Não pulverizar líquidos inflamáveis.

-ATENÇÃO Os tubos flexíveis, os acessórios e as conexões são importantes para a segurança da máquina, usar apenas tubos flexíveis, acessórios e conexões recomendados pelo fabricante.

-ATENÇÃO Para garantir a segurança da máquina usar apenas peças sobressalentes originais fornecidas pelo fabricante ou por ele aprovadas.

-ATENÇÃO a máquina deve ser desligada da fonte de alimentação desconectando a ficha da tomada de corrente durante as operações de limpeza, de manutenção e quando se substituem as peças ou quando se converte a máquina para uma outra função.

-O aparelho deve ser sempre posicionado nivelado sobre o pavimento durante o seu uso normal, de modo a evitar que possa cair.

-ATENÇÃO a caldeira desta máquina foi concebida para ser usada com água, tal como indicado nas instruções, o uso de outros detergentes ou de outras substâncias químicas pode colocar em risco a segurança da máquina.

-O gerador de vapor não deve ser usado em presença de atmosfera corrosiva ou potencialmente explosiva (gases, vapores ou névoas inflamáveis e/ou pós combustíveis).

ATENÇÃO Em caso de intervenção da válvula de segurança com fornecimento de vapor pelo fudo da máquina, desligar imediatamente a máquina e levá-la à assistência técnica par uma inspeção ou substituição da válvula.

-Não mergulhar o aparelho em água para a sua limpeza.

► Não arrastar pelo tubo do vapor ou cabo, poderá danificar-se!

► uma extensão do cabo inadequada pode também ser perigosa

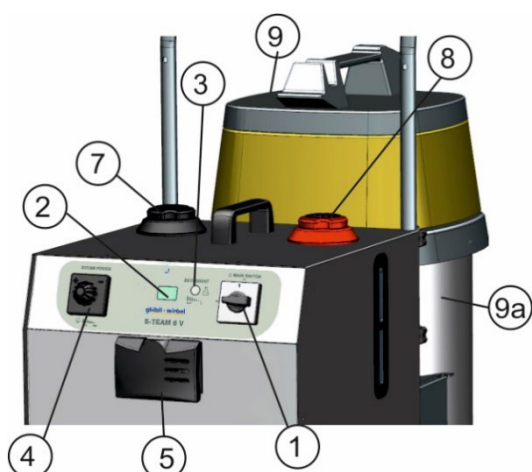
## ADVERTÊNCIAS DURANTE O USO



Durante o uso as seguintes mínimas instruções devem ser sempre respeitadas:

- Recomenda-se o uso de luvas e equipamentos de proteção individual para evitar queimaduras durante o uso.
- Prestar atenção para não tocar nos bocais, tornam-se muito quentes durante o uso de vapor.
- Prestar atenção ao contacto com as superfícies externas da máquina durante o uso, estas podem aquecer excessivamente.
- A máquina de vapor é dotada de uma tampa de segurança, a sua função é a de regular a pressão no reservatório se demasiado alta.
- Em caso de fugas de espuma ou líquido pelo fundo, desligar imediatamente!
- o aparelho deve ser desconectado da alimentação antes de realizar qualquer operação de manutenção.
- Nunca usar o aparelho descalço.
- Não usar o aparelho e não tocar na ficha com as mãos molhadas.
- Não usar a máquina se estão presentes pessoas no seu raio de ação, a não ser que usem equipamentos de proteção.
- Não dirigir o jato para si próprio ou outras pessoas para limpar equipamentos, roupas ou calçados.
- Não é necessário abrir o orifício de enchimento durante o uso.
- Não pulverizar nem lavar a jato os aparelhos.
- Não usar a máquina ao ar livre em caso de chuva, ou expô-la a altas temperaturas ao sol.
- Não cobrir a máquina com telas ou outros durante o uso, ou para que a mesma permaneça quente, pois deve ser arejada e poder arrefecer.
- Antes de qualquer operação de manutenção/limpeza é necessário esperar que o aparelho arrefeça.
- O cabo de alimentação, antes de usar a máquina, deve ser sempre totalmente desenrolado.
- ATENÇÃO: Desligar sempre o interruptor de desconexão à rede ou desligar a máquina da fonte de alimentação desinserindo a ficha da tomada de corrente quando se deixa a máquina sem vigilância.

## PAINEL DE COMANDOS



- 1 Interruptor geral
- 2 Ecrã de estado
- 3 Botão de Detergente
- 4 Manípulo de regulação do vapor
- 5 Conector de acoplamento para tubo flexível
- 7 Tampa de enchimento da água
- 8 Tampa de enchimento de detergente
- 9 Interruptor de acendimento do aspirador
- 9a Balde de água suja



## PREPARAÇÃO E INÍCIO DE USO

Abriu a tampa e encher o reservatório (7) com água da torneira.

-Nota: Se a água disponível for "dura" (>20°f), recomenda-se de misturá-la com cerca de 50% de água desmineralizada ou destilada. (isto para evitar excessivas formações de calcário e poder ser suficientemente condutiva)

**ATENÇÃO:** Não introduzir qualquer aditivo anticálcario, detergente ou essenciais perfumadas na caldeira (7).

Esta operação provoca graves danos à caldeira e aos circuitos.

-Inserir detergente não espumoso pela tampa vermelha (8).

-Conectar o Aspirador 9 ao balde de água suja (9a)

- Desenrolar totalmente todo o cabo e conectar a ficha a uma tomada em um quadro elétrico de interconexão em conformidade com as normas do país equipado com um interruptor e terminais de terra eficientes.

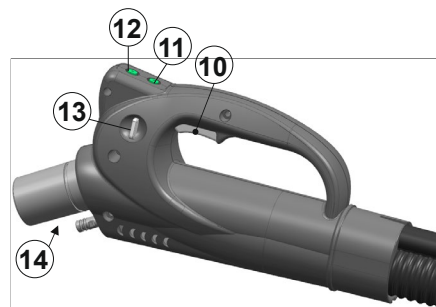
### INÍCIO DE USO:

Acender o interruptor geral (1). (a bomba irá carregar a caldeira antes de iniciar o aquecimento)

O ecrã (2) irá acender-se e indicará por alguns segundos On o indicador de revisão da placa, os litros de água consumidos e procederá com o estado de aquecimento (Hot) da máquina. Quando estará pronta mostrará GO. (normalmente a máquina leva cerca 4 minutos para atingir o estado de pronta.)

Escolher o acessório adequado para o tipo de uso desejado e conectá-lo ao manípulo multifunções (14), por meio dos tubos de extensão, depois inserir o

conector do flexível na tomada na frente da máquina (5), empurrar a ficha até ouvir o ruído de acoplamento.

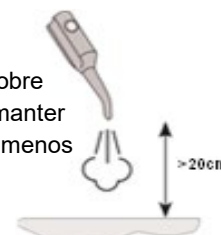


- 10 Tecla de fornecimento de vapor
- 12 Tecla de aspiração
- 11 Tecla de detergente
- 13 Bloqueio da tecla de fornecimento (10)
- 14 acoplamento de tubos / acessórios

Quando a máquina estiver pronta, para fornecer vapor por meio do manípulo do flexível, pressionar o botão (10). Acionar agora a escova ou o acessórios sobre as superfícies a limpar.

**Atenção:** Recomenda-se de realizar a primeira distribuição de vapor depois do aquecimento sobre um recipiente por cerca de um minuto, isto para recolher a eventual água de condensação gerada nas condutas inicialmente frias.

**Atenção:** Se se está operando sobre superfície ou objetos delicados, manter uma distância adequada de pelo menos 20-40cm com o jato de vapor.



### Uso COM DETERGENTE (3):

Verificar ou encher o reservatório (8)

se se deseja usar o Detergente, habilitar a função com a tecla (3) no painel frontal da máquina aparecerá (dEt) e mantendo-o depois pressionado regular o nível de 2 a 16, visível no ecrã. Então, pressionando a tecla (12) no manípulo, se obterá o fornecimento de detergente sobre a superfície a limpar. Para desabilitar a função de detergente pressionar novamente a tecla (3).

Para a vazão da bomba, consulte a tabela na página 59.

### FIM DE DETERGENTE:

quando o reservatório de detergente está descarregado ou vazio, aparece no ecrã "dEt" a piscar juntamente com o sinal acústico. Restabelecer o nível de detergente necessário para o uso ou desativar função detergente pressionando a tecla (3).

### USO COM ASPIRAÇÃO:

**Antes de utilizar o aspirador, leia também atentamente o manual de uso e manutenção do aspirador.**

Controlar que ficha esteja conectada à tomada de alimentação, e que esteja aceso o interruptor na

cabeça (9). Então, pressionando o botão (11) no manípulo, irá ativar-se a aspiração de pó ou líquidos. Quando o balde (9a) está cheio de água suja o ruído de aspiração muda e a aspiração cessa, parar imediatamente a máquina e esvaziar o balde. Quando se termina de usar o aspirador, recomenda-se de limpar o filtro e secar o balde ou, de qualquer modo, não fechá-lo hermeticamente para que se possa secar. Os filtros de aspiração internos em poliéster branco ou esponja azul podem ser limpos com sopro de ar comprimido, ou lavados com água e deixados secar antes de usar.

#### REGULAÇÃO do fornecimento de vapor:

por meio do manípulo de regulação (4) posicionado frontalmente à máquina, é possível regular progressivamente a quantidade de vapor necessário em fornecimento.

**FIM DE ÁGUA:** O indicador acústico e ótico do ecrã (2) sinaliza quando a água terminou dentro do reservatório (7), exibindo “-H2O”, e por isto a máquina interrompe o fornecimento do vapor. (ver Reabastecimento em baixo)



#### REABASTECIMENTO DE ÁGUA

Proceder do seguinte modo:

Abrir a tampa (7) e encher o reservatório (controlando o nível da etiqueta lateral).

Fechar a tampa.

Irá ouvir-se que a bomba começa a funcionar; por favor esperar alguns segundos e recomeçar depois as operações de limpeza.

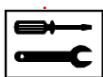
| ACESSÓRIOS E USO:   |   |
|---|---|
| FLEXÍVEL E MANÍPULO   |   |
|  | Para conectar os acessórios e poder depois fornecer o vapor, o detergente e aspirar as superfícies, é necessário acoplar ao conector na máquina (5) o tubo flexível, o produto é estudado para assegurar a máquina praticidade. |
| TUBOS EXTENSÃO  |   |
|  | Os tubos extensão são acoplados ao manípulo do flexível, podem ser usados em par ou individualmente conforme a distância desejada.  |
| BOCAL LARGO COM RODO  |   |

|  |  |
|--|--|
|    | Este acessório é conectado à lança de vapor. Para a limpeza com aspiração, em vidraças ou vidros de dimensões contidas e, em geral, todos aqueles lugares que não podem ser alcançados com o Limpador de vidro. Ideal para fogões, fornos.   |
| LIMPADOR DE VIDRO  |  |
|    | Este acessório pode ser aplicado diretamente ao flexível. Ideal para limpar vidros e janelas, ladrilhos e outras superfícies planas. Com a parte de borracha se pode raspar e, por meio do aspirador, aspirar para secar a superfície tratada.<br><b>ATENÇÃO!</b> Quando se limpam vidros frios (no inverno), aplicar o vapor a uma distância de, pelo menos, 30 cm.   |
| ESCOVA RETANGULAR MULTIUSO   |  |
|   | Este acessório deve ser conectado ao flexível ou extensões. Escova ideal para grandes superfícies e pavimentos. Com acessório para tapetes e acessórios de lavagem-aspira líquidos. A escova dispõe, na parte superior, de duas pinças de fixação de pano, a mesmo pode ser usada com ou sem a fixação do pano. O Pano oferece uma grande poder de absorção e limpeza, foi estudado para atenuar a potência do vapor fornecido durante o tratamento de superfícies muito delicadas, tais como Madeira - Laminado - Parquet - Cozido tratado. |
| BOCAL DE ASPIRAÇÃO CURVO   |  |
|  | Este acessório é conectado à lança de vapor para usar a aspiração concentrada em superfícies em zonas pequenas ou de difícil acesso.   |
| LANÇA DE VAPOR   |  |
|  | Este acessório pode ser aplicado diretamente ao flexível ou os tubos extensão. Adequado para ter um potente jato de vapor transportado para a saída do bocal. Para um resultado ideal pode ser usado juntamente com o bocal largo com rodo ou curvo, de modo a permitir também secar a parte limpa com a aspiração. Prestar atenção durante a limpeza em superfícies delicadas, iniciar o fornecimento mantendo uma distância de, pelo menos, 20-40 cm, para depois aproximar-se em função do resultado desejado e a superfície tratada.     |



|  |   |
|--|---|
| <b>BOCAL VAP. ASPIRAÇÃO TRANSPARENTE</b>   |   |
|   | Bocal a usar acoplado ao flexível ou tubos de extensão, para limpezas com vapor ou vapor e detergente e aspiração, em estofas, tapetes, poltronas, sofás, etc.  |
| <b>ACESSÓRIO DE ASPIRAÇÃO DE TANQUES</b>   |   |
|   | Acessório a ligar ao flexível para a aspiração e limpeza de tanques.  |
| <b>PANO EM MICROFIBRA</b>  |   |
|   | Pano a usar fixando com a escova multiusos para limpar superfícies delicadas, tais como pavimentos de madeira, móveis, etc. Oferece um grande poder de absorção, atenua a potência do vapor fornecido e diminui o atrito da escova durante o tratamento.  |
| <b>ESCOVAS PEQUENAS</b>  |   |
|  | Estas escovas pequenas devem ser usadas fixadas ao acessório LANÇA DE VAPOR. Usadas para remover sujidade resistente e limpezas profundas, também em cantos e pequenos espaços. Escolher o tipo mais adequado (diâmetro 28, 40, ou 60mm) em função da superfície a tratar, cerdas de poliéster, latão, aço. |

## MANUTENÇÃO *(Utilizador)*



\*Desconectar sempre a ficha antes de limpar ou realizar operações na máquina. \*O utilizador NUNCA deve abrir ou desmontar o aparelho.

Para a segurança do operador e para garantir um desempenho sempre perfeito, recomendam-se os seguintes controlos e manutenção:

**DEPOIS DE CADA UTILIZAÇÃO:** Para uma correta higiene, recomenda-se de limpar a máquina e os acessórios com um pano limpo, humedecido apenas com algumas gotas de água. Não usar álcool ou outros solventes, estes poderão danificar os plásticos e os componentes.

Para manter eficientes e de fácil acoplamento os acessórios, verificar os o-rings de vedação (*garnições de vedação de vapor*), e possivelmente molhá-los com pouca graxa de silicone.

**ASPIRADOR:** Quando se termina de usar o aspirador, recomenda-se de aspirar água limpa para enxaguar as condutas, limpar o filtro e secar o balde ou, de qualquer modo, não fechá-lo hermeticamente para que se possa secar e evitar estagnações.

### PERIODICAMENTE:

Controlar periodicamente que no cabo de alimentação não estejam presentes sinais de desgaste ou envelhecimento. Se estiver danificado, é rigorosamente necessário fazê-lo substituir por pessoal especializado antes de poder voltar a usar o aparelho.

## LIMPEZA DA CALDEIRA *(Utilizador)*

Anualmente deve-se fazer um controlo e a limpeza da caldeira nos nossos centros autorizados.

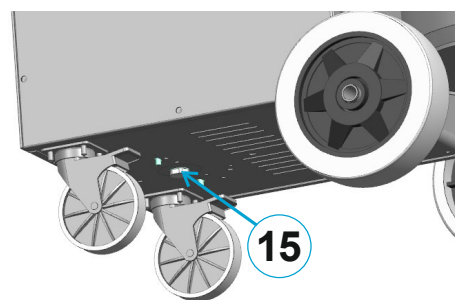
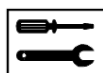
**1-ENXAGUAMENTO:** É recomendável pelo menos a cada 50 horas de trabalho ou 2 meses.

a) **DESCARGA DA CALDEIRA:** A máquina deve estar fria ou descarregada da pressão do vapor. Desconectar a ficha de alimentação, desapertar lentamente e remover a tampa da descarga (15) posicionado imediatamente sob a máquina junto da caldeira usando uma chave allen de 6 mm (ver imagem em baixo). Depois de ter removido a tampa, abnar/mover a máquina de modo a fazer sair completamente a água e o calcário dissolvido.

Quando a caldeira está vazia, limpar o alojamento e a tampa e voltar a fechar cuidadosamente apertando-a com a chave específica.

b) **ENCHIMENTO:** Encher o reservatório de água (7), conectar a ficha, acender a máquina e esperar que seja novamente recarregada a caldeira.

(**at:** pode ser que durante o primeiro ciclo de carga se acenda o indicador de fim de água e seja necessário desligar/reacender a máquina para completar a carga).



**2-LIMPEZA DA CALDEIRA: “-SEr”:** O aviso para a limpeza da caldeira é indicado no ecrã da máquina a cada 300 litros de água consumida e repete-se ao arranque da máquina até que a limpeza seja realizada e realizado um Reset do serviço. *A limpeza da caldeira é de qualquer modo recomendada pelo menos uma vez cada 6 meses.*

Quando no ecrã aparece o aviso -SEr acompanhado por alguns bips sonoros, esta é a indicação para realizar a limpeza como nos pontos descritos a seguir. A limpeza da caldeira é recomendada pelo menos cada 200 horas de trabalho ou 6 meses.

1- Limpeza com aspiração do reservatório de plástico (7): Verificar que o nível da água no reservatório de plástico de recarga (7) esteja, pelo menos, até metade,

abandar/mover a máquina para agitar a água e o eventual depósito presente.

Conectar o tubo flexível à tomada (5) da máquina e fixar no manípulo o acessório "ASPIRAÇÃO DE TANQUES", inserir o tubo do acessório no reservatório (7) e aspirar completamente a água presente. (*Operação possível também no reservatório (8)*)

2- A máquina deve estar fria ou descarregada da pressão do vapor, com a ficha elétrica desligada. Realizar a descarga do conteúdo da caldeira, seguindo atentamente o que foi descrito no precedente ponto a) "DESCARGA DA CALDEIRA".

Preparar 1 litro de água e vinagre de vinho em proporções de cerca 60% de vinagre e 40% de água. Inserir o líquido preparado no reservatório de recarga precedentemente esvaziado da máquina (7).

3-Acender a máquina, esperar que a bomba termine o enchimento da caldeira. (at: pode ser que durante o primeiro ciclo de carga se acenda o indicador de fim de água e seja necessário desligar/reacender a máquina para completar a carga). Quando a bomba terminou de carregar a caldeira e para, desligar imediatamente o interruptor geral, desconectar a ficha elétrica e deixar a máquina em repouso por 6-7 horas.

(At: não deixar a solução além dos tempos indicados).

4- Com a máquina fria e ficha de alimentação desconectada, mover/abandar a máquina e depois abrir a tampa de descarga sob a caldeira (15), então deixar sair bem todo o calcário dissolvido na solução (ver o ponto precedente "DESCARGA DA CALDEIRA").

Limpar bem e fechar a tampa de descarga com atenção.

5-Encher o reservatório de água (7), acender a máquina e reinicializá-la, esperando que seja novamente recarregada a caldeira, seguindo as instruções descritas em "INÍCIO DE USO".

Esperar a carga e o aquecimento.

Agora, por cerca de 10 minutos, o fornecimento de calor terá um odor de ácido dado pela lavagem realizada.



► \*Depois das operações de limpeza da caldeira recomenda-se de controlar se a tampa da caldeira sob a máquina vaza, nesse caso verificar o encerramento com a específica chave ou (com a máquina descarregada e fria) substituir a guarnição por uma sobressalente original.

**RESET** aviso serviço "-SEr": Apenas depois de ter realizado a limpeza da caldeira como descrito acima, Manter pressionada por, pelo menos, 6 segundos até se ouvir um único bip de confirmação a tecla à direita do ecrã, durante o bip acústico na primeira fase de inicialização da máquina.

## PROBLEMAS E SOLUÇÃO

### ANOMALIA

Vapor sai das conexões dos acessórios.

-SOLUÇÃO (Utilizador)

causa desgaste ou dano dos o-rings. Substituí-los prestando atenção para não danificá-los e inseri-los com atenção. Lubrificá-los com graxa (não mineral).

### ANOMALIA

Ficha do tubo flexível difícil de inserir na tomada da máquina.

-SOLUÇÃO (Utilizador)

Verificar a integridade da conexão e colocar um pouco de lubrificante de graxa de silicone nos o-rings e na junta de conexão.

### ANOMALIA

Caldeira necessita de demasiado tempo para aquecer-se.

-SOLUÇÃO (Utilizador)

Realizar a manutenção (Limpeza da caldeira). Se necessário controlar a absorção com a potência nominal indicada nos dados técnicos

### ANOMALIA

Pressão desce rapidamente enquanto se usa o vapor

-SOLUÇÃO (Utilizador)

Realizar a manutenção (Limpeza da caldeira). Se necessário fazer controlar a correta pressão de trabalho e a integridade das resistências de aquecimento

### ANOMALIA

Intervenção do Diferencial de proteção durante o uso. (provável dispersão da resistência, eletroválvula ou sistema elétrico para massa).

-SOLUÇÃO (Pessoal qualificado)

Controlar que o cabo de alimentação não esteja visivelmente danificado, neste caso deverá ser substituído.

Tentar ligar a ficha a uma outra tomada.

Verificar que na máquina e no sistema sob pressão não hajam fugas de água ou vapor que se depositam nas partes elétricas.

### ANOMALIA

Não funciona a Aspiração (o motor não se acende).

Possível intervenção com interrupção do fusível para proteção da tomada, devido ao excesso de absorção ou avaria no motor aspirador.

-SOLUÇÃO (Utilizador) Controlar que o interruptor do aspirador esteja ON.

-SOLUÇÃO (Pessoal qualificado)

Depois de ter verificado a falta de alimentação na tomada do aspirador com o comando de aspiração ativo, remover a ficha de alimentação, abrir a máquina e substituir o fusível (6.3A 250V Timed). Antes de conectar novamente o aspirador, certificar-se que o motor não esteja em curto-circuito ou tenha problemas elétricos.

### ANOMALIA

Sai vapor da válvula de descarga no fundo da máquina.

-SOLUÇÃO (Pessoal qualificado)

Controlar a correta pressão de trabalho na caldeira, controlar o funcionamento da sonda de nível e, se necessário, substituir a válvula de segurança por uma sobressalente original, de características idênticas (1/8G 8 bar vedação viton perox)

## MENSAGENS DE ERRO NO ECRÃ:

|                                   |     |   |
|-----------------------------------|-----|---|
| Aviso fim de água no reservatório | H2O | É necessário encher o reservatório nº 7                   |
| Aviso limpeza de caldeira         | SEr | É necessário limpar a caldeira como explicado no ponto 2. |

## GARANTIA

A **GARANTIA** é reconhecida por Lei, a partir da data de venda e dentro das fronteiras do estado. Durante o período de garantia será reconhecida a substituição e relativa instalação de todos os componentes danificados, a não ser que o dano seja imputado exclusivamente a desgaste ou uso impróprio do produto. A garantia é anulada se: Não forem respeitadas as instruções de uso do presente manual.

O aparelho for submetido a modificações funcionais ou se forem substituídos componentes sem uma prévia autorização do fabricante. Forem realizadas modificações ou reparações por pessoal não autorizado.

Forem usados componentes não originais nas reparações ou substituições se não forem autorizados pelo fabricante.

As despesas de transporte dos componentes ou peças a substituir estão a cargo do cliente.

-Os tribunais competentes em caso de disputa são em Vicenza (VI) - Italia.

O utilizador deve levar o aparelho a um centro apropriado para os bens eletrónicos e eletrotécnicos de recolha diferenciada, ou restituí-lo ao vendedor no momento de compra de um novo aparelho equivalente, em base de um para um. A recolha diferenciada apropriada do aparelho para a reciclagem, para o tratamento e eliminação ambientalmente compatível contribui para evitar possíveis efeitos no ambiente e na

## COLOCAÇÃO FORA DE SERVIÇO:

### ELIMINAÇÃO E RECICLAGEM

Não dispersar os componentes do aparelho no ambiente. Para ter mais informações sobre a correta eliminação dos eletrodomésticos, os proprietários devem dirigir-se ao serviço público adequado, ou aos revendedores.



O símbolo do caixote de lixo barrado presente no aparelho ou na sua embalagem indica que o produto, no final da sua vida útil, deve ser recolhido separadamente dos outros resíduos. Este produto está em conformidade com a Diretiva EU 2011/65/UE. Em conformidade com a Diretiva Europeia 2012/19/UE relativa aos aparelhos elétricos e eletrónicos, não eliminar o aparelho juntamente com os resíduos domésticos mas entregá-lo a um específico centro de recolha diferenciada oficial.

saúde prejudiciais e favorece a reciclagem dos materiais que compõem o aparelho. A eliminação abusiva do produto por parte do utilizador implica a aplicação das sanções administrativas em conformidade com a atual normal legal. Para mais informações relativas à recolha contactar as autoridades locais competentes.

#### DICHIARAZIONE DI CONFORMITÀ "CE"

Dichiariamo sotto la nostra esclusiva responsabilità che il prodotto al quale questa dichiarazione si riferisce è conforme alle seguenti Direttive Comunitarie:

#### "CE" CONFORMITY DECLARATION

We declare on our own responsibility that the product to which this declaration refers is in accordance with the following European Community Directives :

#### "CE" KONFORMITÄTSERKLÄRUNG

Auf unserer Alleinverantwortung erklären wir, daß das Produkt, auf das sich diese Erklärung bezieht entspricht den folgenden Richtlinien der Europäischen Gemeinschaft:

#### DECLARACIÓN "CE" DE CONFORMIDAD

Bajo nuestra exclusiva responsabilidad, declaramos que el producto, al que esta declaración se refiere, es conforme con las siguientes directivas comunitarias:

#### DECLARAÇÃO "CE" DE CONFORMIDADE

Declaramos sob a nossa exclusiva responsabilidade que o produto ao qual esta declaração se refere está em conformidade com as seguintes directivas comunitárias:

#### DECLARATION DE CONFORMITE "CE"

Nous déclarons sous notre exclusive responsabilité que le produit auquel cette déclaration se réfère est conforme aux directives européennes suivantes communautaire

2006/42/CE – 2014/30/UE – 2014/35/UE - 2011/65/EU

Norme armonizzate applicate. Applied harmonised standards: Normas harmonizadas aplicadas.

EN 60335-1 - EN 60335-2-79 - EN 60335-2-69 - EN 55014-1/2 - EN 61000 (part 3) - EN 62233 - EN 50581

# S-TEAM 6 V

## INSTRUCTIEHANDLEIDING

**Atenção:** Para o uso do aparelho, recomenda-se de ter lido e compreendido os conteúdos deste manual.

## INLEIDING



Deze handleiding maakt integraal deel uit van het apparaat en bevat alle informatie die nodig is voor de werking en het onderhoud van het apparaat. De gebruiker moet aandachtig de instructies lezen alvorens het apparaat te gaan

gebruiken

### VERTALING VAN DE ORIGINELE INSTRUCTIES

De tekst is zorgvuldig gecontroleerd. Wij verzoeken u echter eventuele drukfouten aan de fabrikant mee te delen. We behouden ons ook het recht voor om, met het oog op het verbeteren van het product, zonder voorafgaande kennisgeving wijzigingen in deze publicatie aan te brengen. Elke vorm van reproductie, ook deels, van deze gids, is verboden zonder de toestemming van de fabrikant.

### GEBRUIKSDOEL

#### Stoomgenerator voor professionele reinigingen:

Dit apparaat is bestemd voor intern gebruik. De functies voor dit apparaat zijn uitsluitend bedoeld voor het reinigen en zuigen op wasbare / reinigbare vloeren en oppervlakken die compatibel zijn met stoom, inclusief weefsels (niet te gebruiken op geëlektrificeerde delen). Elk ander gebruik dan hier beschreven, moet als onbevoegd en gevaarlijk worden beschouwd.

### IDENTIFICATIE EN TECHNISCHE GEGEVENS

| Model:                       | COMBY 3000                          |
|------------------------------|-------------------------------------|
| Voeding                      | 220V - 240V 50Hz (60Hz op aanvraag) |
| Max vermogen                 | 3.25kW                              |
| Stoomdruk                    | 600kPa (6 bar)                      |
| Stoomopbrengst               | 80÷95 g/min.                        |
| Boiler inhoud                | 1,5 l                               |
| Opwarmtijd                   | 3.2 min.                            |
| Toelaatbare druk             | 800kPa (8bar)                       |
| Max temperatuur stoom        | 175 °C                              |
| Boiler vermogen              | 3.2kW                               |
| Boiler Materiaal             | inox Aisi 304                       |
| Gewicht                      | 25 kg                               |
| Afmetingen LxDxH             | 760 x 450 x 1080 mm                 |
| Waarden geleidbaarheid water | 80÷150uS/cm (4÷75 °f)               |
| Koud-watertank               | 2,2 l                               |
| Tank reinigingsmiddel        | 2,2 l                               |
| Vuilwateremmer               | 5 l                                 |
| Zuigermotor By-pass 2st.     | (1200W) max. 175 m³/h               |
| Toestel klasse               | I                                   |
| Geluidsdruk                  | 76 dB(A)                            |

### IN HET PRODUCT AANWEZIGE VEILIGHEIDSVORZIENINGEN:

Twee keramische thermostaten; één met automatische reset 175 °C en één 185 °C met handmatige reset, geplaatst onder de boiler, klaar om in werking te treden in het geval van storing of te hoge temperatuur. Veiligheidsventiel 8 bar zorgt voor de afvoer van het teveel aan stoom in geval van abnormale omstandigheid van de machine onder druk. In geval van interventie met stoomemissie, onmiddellijk de machine uitschakelen en naar een servicecentrum brengen voor een controle of vervanging van het ventiel zelf.

Zeer lage spanning in het handvat (veiligheidsspanning gebruikt voor de verbinding in de slang).

### AANWEZIGE SYMBOLEN

|  |  |
|--|--|
|  | <b>ALGEMEEN GEVAAR:</b> Dit symbool geeft aan dat de beschreven functies of opmerkingen aandachtig moeten worden gelezen |
|  | <b>ONDERHOUD:</b> onderhoudswerkzaamheden en -aanwijzingen   |
|  | <b>STOOMAFGIFTE:</b> pas op voor hete stoomstralen   |
|  | <b>HETE OPPERVLAKKEN:</b> pas op voor brandwonden  |
|  | <b>AFVALBEHEER:</b> te volgen voorschriften aan het einde van de levensduur van het product                              |
|  | <b>NIET DE STRAAL RICHTEN</b> op personen, dieren of onderdelen onder spanning, met inbegrip van de machine zelf         |

### VOORSCHRIFTEN VOOR ONGEVALLENPREVENTIE



- De elektrische stroomaansluiting moet worden gemaakt door een gekwalificeerde elektricien en moet conform zijn aan de norm IEC 60364-1. Het wordt aanbevolen om de voeding voor deze machine te voorzien van een aardlekschakelaar die de stroom onderbreekt als de aardlekstroom 30 seconden lang 30 mA overschrijdt, of een voorziening die het aardcircuit verifieert
- De machines mogen niet door kinderen worden gebruikt. Kinderen moeten onder toezicht staan om ervoor te zorgen dat ze niet met de machines spelen.
- Deze machine is niet bedoeld om te worden gebruikt door personen (met inbegrip van kinderen) met verminderde lichamelijke, zintuiglijke of geestelijke vaardigheden, of zonder ervaring of de nodige kennis,
  - Laat kinderen niet met het apparaat spelen.
  - Het apparaat moet na gebruik en voordat onderhoud aan het apparaat door de gebruiker wordt uitgevoerd, worden losgekoppeld van de stroomvoorziening.
- De reiniging en het onderhoud dat door de gebruiker moet worden gedaan, mag niet door kinderen worden uitgevoerd.
- De vloeistof of de stoom mag niet op apparaten worden gericht die elektrische componenten bevatten, zoals de binnenkant van ovens.
- Niet gebruiken in zwembaden wanneer er water in zit.



-Het apparaat mag niet onbewaakt worden achtergelaten wanneer het op het lichtnet is aangesloten;

-Gebruik het apparaat niet als het is gevallen, als er zichtbare tekenen van schade zijn of in geval van lekkages.

-Houd het apparaat buiten het bereik van kinderen wanneer het wordt gebruikt of wanneer het staat af te koelen.

-Als de voedingskabel beschadigd is, moet die door de fabrikant of door de technische assistentie of in elk geval door iemand met een soortgelijke kwalificatie worden vervangen, teneinde elk risico te voorkomen.

-Gebruik de machine niet als de voedingskabel of belangrijke onderdelen van de machine beschadigd zijn, zoals bijvoorbeeld de veiligheidsvoorzieningen, de drukleidingen en de handgreep met bedieningspal.

-Als een verlengsnoer wordt gebruikt, dan moeten de stekker en het stopcontact waterdicht zijn.

-Niet geschikte verlengsnoeren kunnen gevaarlijk zijn.

-De apparaten niet met een straal bespuiten of wassen.

-De stralen kunnen gevaarlijk zijn als ze verkeerd worden gebruikt. De straal mag niet op personen, elektrische apparatuur onder spanning of op de machine zelf worden gericht.

-PAS OP Explosiegevaar. Geen ontvlambare vloeistoffen spuiten.

-LET OP De slangen, hulpstukken en koppelingen zijn belangrijk voor de veiligheid

van de machine. Gebruik alleen slangen, hulpstukken en koppelingen die door de producent worden aanbevolen.

-LET OP Om de veiligheid van de machine te garanderen, alleen originele door de producent geleverde of goedgekeurde reserveonderdelen gebruiken.

-LET OP de machine moet van de voedingsbron worden losgekoppeld door de stekker uit het stopcontact te halen, tijdens de schoonmaak- en onderhoudswerkzaamheden en wanneer onderdelen worden vervangen of de machine geconverteerd wordt voor een andere functie.

-Het apparaat moet tijdens zijn normale gebruik altijd vlak op de vloer worden geplaatst, om te vermijden dat het kan omvallen.

-LET OP de boiler van deze machine is ontworpen om met water te worden gebruikt, zoals aangegeven in de instructies. Het gebruik van andere reinigingsmiddelen of andere chemische stoffen kan de veiligheid van de machine in gevaar brengen.

-De stoomgenerator mag niet worden gebruikt in aanwezigheid van een corrosieve of potentieel explosieve omgeving (ontvlambare gassen, dampen of nevels en/of brandbare stoffen).

LET OP In geval van interventie van het veiligheidsventiel met stoomafgifte uit de onderkant van de machine, onmiddellijk de machine uitschakelen en naar een servicecentrum brengen voor een controle of vervanging van het ventiel zelf.

-Het apparaat niet in water onderdompelen voor de reiniging.

► Niet de stoomslang of de kabel gebruiken om de machine te slepen, risico op beschadiging!

► een niet geschikte kabelverlenging kan ook gevaarlijk zijn

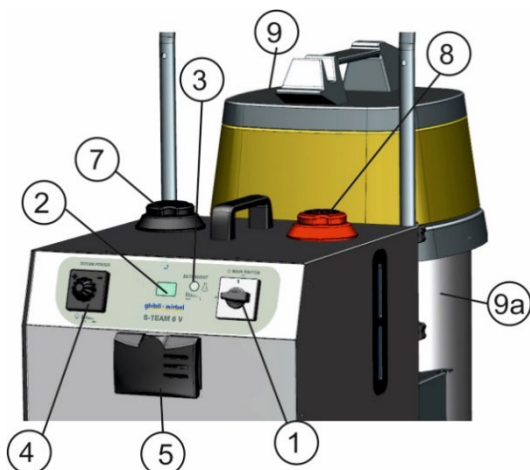
## WAARSCHUWINGEN VOOR HET GEBRUIK



Wanneer de machine wordt gebruikt moeten de volgende minimale instructies altijd worden gerespecteerd:

- Geadviseerd wordt om handschoenen en persoonlijke beschermingsmiddelen te dragen om brandwonden tijdens het gebruik te voorkomen.
- Opletten om de sproeiers niet aan te raken; ze worden heet tijdens het gebruik van stoom.
- Uitkijken voor contact met de externe oppervlakken van de machine tijdens het gebruik, deze kunnen oververhit raken.
- De stoommachine is voorzien van een veiligheidsdop. Hiermee wordt de druk in de tank geregeld als die te hoog wordt.
- Bij lekkages van schuim of vloeistof van de bodem, onmiddellijk uitschakelen!
- Het apparaat moet van de stroomvoorziening worden losgekoppeld voordat onderhoud wordt uitgevoerd.
- Het apparaat nooit blootvoets gebruiken.
- Het apparaat niet gebruiken of de stekker aanraken met natte handen.
- De machine niet gebruiken als zich in de actieradius ervan personen bevinden, tenzij ze beschermende kleding dragen.
- De straal niet op uzelf of andere personen richten om kleding of schoeisel schoon te maken.
- Tijdens het gebruik niet de vulopening openmaken.
- De apparaten niet met een straal bespuiten of wassen.
- De machine niet buiten gebruiken wanneer het regent of blootstellen aan hoge temperaturen in de zon.
- De machine niet met zeilen of anderszins bedekken tijdens het gebruik, of zolang de machine nog warm is, aangezien er lucht bij moet kunnen komen om af te kunnen koelen.
- Voordat u onderhouds-/reinigingswerkzaamheden uitvoert, moet u wachten tot het apparaat is afgekoeld.
- De voedingskabel moet voordat de machine wordt gebruikt altijd helemaal worden afgerold.
- LET OP: Zet altijd de hoofdschakelaar uit of koppel de machine los van de stroombron door de stekker uit het stopcontact te halen wanneer u de machine onbewaakt achterlaat.

## BEDIENINGSPANEEL



- 1 Hoofdschakelaar
- 2 Statusdisplay
- 3 Knop Reinigingsmiddel
- 4 Stoomregelknop
- 5 Insteekaansluiting voor slang
- 7 Vuldoop water
- 8 Vuldoop reinigingsmiddel
- 9 Schakelaar On zuiger
- 9a Vuilwaterremmer



## VOORBEREIDING en STARTEN

Open de dop en vul de tank (7) met kraanwater.  
 -N.B.: Als het beschikbare water "hard" (>20°f) is, wordt geadviseerd het water te mengen met ongeveer 50% gedemineraliseerd of gedestilleerd water (dit om buitensporige kalkvorming te voorkomen en om voldoende geleidend te kunnen zijn)

LET OP: Geen antikalk, reinigingsmiddelen of geparfumeerde essences in de boiler (7) doen. Dit veroorzaakt ernstige schade aan de boiler en aan de circuits.

-Doe niet-schuimend reinigingsmiddel in de rode dop (8).  
 -Befestig de Zuiger 9 met de vuilwaterremmer (9a)

-Rol de kabel helemaal af en steek de stekker in een stopcontact op een elektrisch verbindingspaneel conform aan de normen van het land voorzien van een aardschakelaar en aardklemmen.

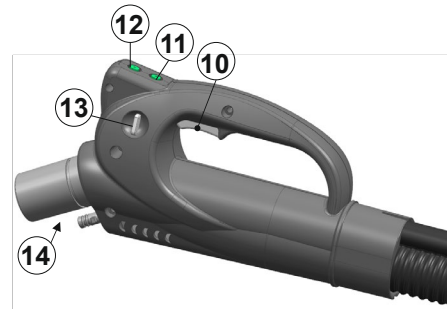
### STARTEN:

Zet de hoofdschakelaar aan (1). (de pomp vult de boiler voordat de opwarming begint)

Het display (2) gaat aan en geeft gedurende enkele seconden On, de herzieningsindex van de kaart, de verbruikte liters water aan. Vervolgens wordt de opwarmstatus van de machine (Hot) weergegeven. Wanneer de machine klaar is voor gebruik wordt de melding GO weergegeven.

(normaal gesproken doet de machine er ongeveer 4 minuten over om de status klaar-voor-gebruik te bereiken.)

Kies het voor het vereist gebruik aangewezen hulpstuk en sluit deze aan op de multifunctionele handgreep (14), door middel van de verlengstukken, steek vervolgens de slangaansluiting in de opening aan de voorzijde van de machine (5), duw de aansluiting erin totdat u hem hoort vastklikken.

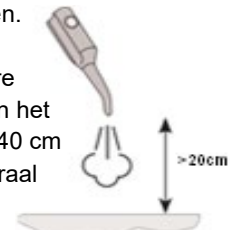


- 10 Knop stoomafgifte
- 12 Zuigknop
- 11 Knop reinigingsmiddel
- 13 Vergrendeling knop afgifte (10)
- 14 insteekaansluiting slangen / hulpstukken

Wanneer de machine klaar is voor gebruik, drukt u voor de stoomafgifte op de hendelknop (10) van de handgreep van de slang. Zet nu de borstel of het hulpstuk op de te reinigen oppervlakken in werking.

**Let op:** Geadviseerd wordt om de eerste stoomafgifte na de opwarming gedurende ongeveer één minuut op een opvangbak te doen, dit om eventueel condenswater op te vangen, dat zich vormt in de aanvankelijk nog koude leidingen.

**Let op:** Wanneer u op kwetsbare oppervlakken of voorwerpen aan het werk bent, moet u minstens 20-40 cm afstand houden met de stoomstraal



### GEBUIK MET REINIGINGSMIDDEL (3):

Controleer en/of vul de tank (8)

als u het reinigingsmiddel wilt gebruiken, schakelt u de functie in met de knop (3). Op het paneel aan de voorzijde verschijnt de melding (dEt) . Door de knop vervolgens ingedrukt te houden regelt u het afgifteniveau van 2 tot 16, zichtbaar op het display. Wanneer u vervolgens op de knop (12) in de handgreep drukt, krijgt u de afgifte van reinigingsmiddel op het te reinigen oppervlak. Om de functie reinigingsmiddel uit te schakelen, drukt u wederom op de knop (3).

Zie tabel op pagina 59 voor pompdebiet.

### REINIGINGSMIDDEL OP:

wanneer de reinigingsmiddeltank leeg of bijna leeg is, verschijnt "dEt" knipperend op het display vergezeld van een geluidssignaal. Vul de benodigde hoeveelheid reinigingsmiddel bij of schakel de reinigingsmiddelfunctie uit met een druk op de knop (3).

### GEBUIK MET ZUIGER:

**Lees voor het gebruik van de stofzuiger ook aandachtig de gebruiksen onderhoudshandleiding van de stofzuiger.**

Controleer of de stekker is aangesloten op het lichtnet en of de schakelaar in de kop (9) aan is. Druk nu op de knop (11) in de handgreep om het opzuigen van stof of vloeistoffen te activeren. Wanneer de emmer (9a) vol is met vuil water en het zuiggeluid verandert en het zuigen stopt, meteen de machine stoppen en de emmer legen. Wanneer de zuiger niet meer wordt gebruikt, wordt geadviseerd het filter schoon te maken en de emmer af te drogen of hem in elk geval niet hermetisch af te sluiten zodat hij kan drogen. De inwendige zuigfilters in wit polyester of blauwe spons, kunnen gereinigd worden met een persluchtstraal, of gewassen met water en voor gebruik laten opdrogen.

#### REGELLEN van de stoomafgifte:

door middel van de regelknop (4) aan de voorzijde van de machine, kan de hoeveelheid stoom die moet worden afgegeven geleidelijk worden geregeld.

**WATER OP:** De akoestische en optische display-indicator (2) signaleert wanneer er geen water meer in de tank (7) is, door "H2O" weer te geven. Op dit punt geeft de machine geen stoom meer af. (zie Water bijvullen)

#### WATER BIJVULLEN

Handel als volgt:

Open de dop (7) en vul de tank met water (controleer het peil van het etiket aan de zijkant).

Sluit de dop.

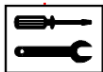
Wanneer u hoort dat de pomp begint te werken, dient u enkele seconden te wachten voordat u met de reinigingswerkzaamheden begint.

| HULPSTUKKEN EN GEBRUIK:   |   |
|---|---|
|  | <p>Voor het aansluiten van de hulpstukken voor de afgifte van de stoom en het reinigen van de oppervlakken, moet de slang op de machine-aansluiting (5) worden gezet, het product is ontworpen om het maximale gebruiksgemak te</p> |
| <p>verzekeren.</p>  |   |
| <p>VERLENGSTUKKEN</p>   |   |
|  | <p>De verlengstukken moeten op de handgreep van de slang worden gezet, ze kunnen samen of afzonderlijk worden gebruikt afhankelijk van de gewenste afstand.</p>   |
|   |   |

|  |   |
|--|---|
| <p><b>BREED ZUIGMONDSTUK MET TREKKER</b></p>   |   |
|                                      | <p>Dit hulpstuk moet worden op de stoomlans worden aangesloten. Voor de reiniging met afzuiging, op ramen of glas met beperkte afmetingen, en in het algemeen alle plaatsen waar u met de trekker niet kunt komen. Ideaal voor kookplaten, ovens.</p>   |
| <p><b>TREKKER</b></p>  |   |
|                                      | <p>Dit hulpstuk kunt u direct op de slang zetten. Ideaal voor het reinigen van glas en ramen, tegels en andere vlakke oppervlakken. Het rubberen gedeelte is om te krabben en de zuiger is om het behandelde oppervlak te drogen.</p>   |
| <p>LET OP! Bij het reinigen van koude ruiten (in de winter), de stoom op een afstand van minstens 30 cm toepassen.</p> |   |
| <p><b>MULTIFUNCTIONELE RECHTHOEKIGE BORSTEL</b></p>  |   |
|                                     | <p>Dit hulpstuk moet op de slang of op de verlengstukken worden aangesloten. Ideale borstel voor grote oppervlakken en vloeren. Voorzien van een hulpstuk voor tapijten en vloerbedekking, en een strip wassen-opzuigen vloeistoffen. De borstel beschikt aan de bovenzijde over twee doekhouderklemmen, maar kan zowel met als zonder doek worden gebruikt. De doek heeft een groot absorptie- en reinigingsvermogen en is ontworpen om de kracht van de afgegeven stoom te verzwakken bij de behandeling van zeer delicate oppervlakken zoals Hout — Laminaat — Parket — Behandelde</p> |
| <p>terracotta.</p>   |   |
| <p><b>ZUIGMONDSTUK MET BOCHT</b></p>   |   |
|                                    | <p>Dit hulpstuk moet op de stoomlans worden aangesloten, voor geconcentreerd zuigen op oppervlakken in kleine of moeilijk toegankelijke zones.</p>  |
| <p><b>STOOMLANS</b></p>  |   |
|                                    | <p>Dit hulpstuk kunt u direct op de slang of op de hulpstukken zetten. Geschikt om een krachtige stoomstraal te hebben wanneer die uit de sproeier naar buiten komt. Voor een optimaal resultaat kan de lans samen met het brede zuigmondstuk met trekker of met bocht worden gebruikt, zodat het schone deel ook gedroogd kan worden met de zuiging. Wees voorzichtig bij het reinigen op kwetsbare oppervlakken, begin met de stoomafgifte op een afstand van minstens 20-40 cm, ga dan dichterbij afhankelijk van het gewenste resultaat en het behandelde oppervlak.</p>              |

|  |   |
|--|---|
| <b>DOORZICHTIG STOOM-ZUIGMONDSTUK</b>  |   |
|   | Mondstuk te gebruiken op slang of verlengstukken, voor reinigingen met stoom of stoom en reinigingsmiddel en zuiging, op bekleding, vloerbedekking, tapijten, fauteuils, banken enz.  |
| <b>JERRYCAN-ZUIGHULPSTUK</b>   |   |
|   | Op de slang aan te sluiten hulpstuk voor het leegzuigen en reinigen van jerrycans.  |
| <b>MICROVEZELDOEK</b>  |   |
|   | Doek te gebruiken met de multifunctionele borstel voor het reinigen van delicate oppervlakken, zoals houten vloeren, meubels enz. Biedt een groot absorptievermogen, verzwakt het vermogen van de afgegeven stoom en vermindert de wrijving van de borstel tijdens de behandeling.  |
| <b>BORSTELTJES</b>   |   |
|  | Deze borsteltjes kunnen worden gebruikt op het STOOMLANS-hulpstuk. Ze worden gebruikt voor het verwijderen van hardnekkig vuil en voor grondige reinigingen, ook in de hoeken of kleine ruimtes. Kies het meest geschikte type (diameter 28, 40, of 60 mm) afhankelijk van het te behandelen oppervlak, borstelhaaren in polyester, messing, staal. |

## ONDERHOUD (Gebruiker)



\*Haal altijd de stekker uit het stopcontact voordat u de machine gaat schoonmaken of onderhouden.

\*De gebruiker mag het apparaat ONDER GEEN ENKEL BEDING openmaken of demonteren.

Voor de veiligheid van de bediener en om altijd perfecte prestaties te garanderen, worden de volgende controles en onderhoud geadviseerd:

**NA ELK GEBRUIK: Voor een correcte hygiëne** wordt geadviseerd de machine en de hulpstukken schoon te maken met een schone doek, alleen bevochtigd met enkele druppels water. Gebruik geen alcohol of andere oplosmiddelen, deze kunnen het plastic en de componenten beschadigen.

Om de hulpstukken in goed werkende staat en gemakkelijk te koppelen te houden, de O-ringen (*pakkingen voor afdichting stoom*) controleren, en deze zo mogelijk bevochtigen met een beetje siliconenvet.

**ZUIGER:** Wanneer de zuiger niet meer wordt gebruikt, wordt geadviseerd schoon water te zuigen om de leidingen te spoelen, het filter schoon te maken en de emmer af te drogen of hem in elk geval niet hermetisch af te sluiten zodat hij kan drogen en waterstagnatie te voorkomen.

### PERIODIEK:

Controleer periodiek of de voedingskabel geen tekenen van slijtage of veroudering vertoont. Als de kabel beschadigd is, dan moet deze absoluut door gespecialiseerd personeel worden vervangen, alvorens het apparaat weer te kunnen gebruiken.

## REINIGING VAN DE BOILER (Gebruiker)

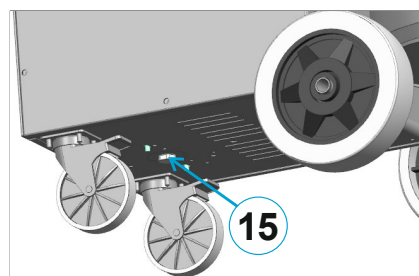
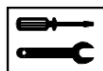
Laat jaarlijks de boiler reinigen door onze bevoegde assistentiecentra.

**1-DOORSPOELEN:** Geadviseerd wordt om dit minstens elke 50 werkuren of om de 2 maanden te doen.

a) **BOILER LEGEN:** De machine moet koud zijn of in ieder geval zonder stoomdruk. Haal de stekker uit het stopcontact, de afvoerdop (15) onder de machine ter hoogte van de boiler langzaam met een inbussleutel 6 mm losdraaien en verwijderen (zie onderstaande afbeelding). Na de dop te hebben verwijderd, de machine heen en weer schudden/bewegen om het water en de opgeloste kalksteen er volledig uit te laten lopen. Wanneer de boiler leeg is, de behuizing en de dop reinigen, de dop onder de boiler er weer zorgvuldig opdraaien en aanschroeven met de speciale sleutel.

b) **VULLEN:** Vul de watertank (7), doe de stekker in het stopcontact, schakel de machine in en wacht tot de boiler weer is bijgevuld.

(**let op:** het is mogelijk dat tijdens de eerste keer bijvullen het controlelampje 'water op' gaat branden en dat het nodig is de machine uit en weer in te schakelen om de boiler helemaal te vullen)



**2-REINIGING BOILER: "-SEr":** De waarschuwing voor de reiniging van de boiler wordt, na elke 300 liter verbruikt water, op het display van de machine aangegeven en wordt steeds herhaald bij het opstarten van de machine tot de reiniging en de resetserviceprocedure zijn uitgevoerd. *Het is raadzaam om de boiler in elk geval om de 6 maanden te reinigen.*

Wanneer de melding -SEr op het display verschijnt, vergezeld door enkele pieptonen, wil dat zeggen dat de reiniging moet worden uitgevoerd zoals hierna wordt beschreven.

Geadviseerd wordt de boiler minstens elke 200 werkuren of om de 6 maanden te reinigen.

1- Reiniging met afzuiging van de plastic tank (7): Controleer of het waterniveau in de plastic bijvultank (7) minstens tot de helft is. Schud/beweeg de machine



heen en weer om het water en eventueel in de tank achtergebleven afzettingen te schudden.

Sluit de slang aan op de machineopening (5), en klik het hulpstuk "JERRYCAN-ZUIGER" in de handgreep, steek het slangetje van het hulpstuk in de tank (7) en zuig het aanwezige water helemaal op. *(Dit kan ook in de tank (8) worden gedaan)*

2- De machine moet koud zijn of in ieder geval zonder stoomdruk en de stekker moet uit het stopcontact zijn gehaald. Leeg de boiler, volgens de beschrijving in het voorgaande punt a) "BOILER LEGEN".

Bereid 1 liter water en wijnazijn voor met verhouding 60% azijn en 40% water.

Doe de voorbereide vloeistof in de eerder geleegde bijvultank van de machine (7).

3-Zet de machine aan, wacht totdat de pomp de boiler heeft bijgevuld (let op: het is mogelijk dat tijdens de eerste keer bijvullen het controlelampje 'water op' gaat branden en dat het nodig is de machine uit en weer in te schakelen om de boiler helemaal te vullen). Als de pomp de boiler helemaal heeft gevuld en stopt, meteen de hoofdschakelaar uitzetten, de stekker uit het stopcontact halen en de machine 6-7 uur laten rusten. (Let op: de oplossing niet langer dan de aangegeven tijd in de boiler laten).

4- Wanneer de machine koud is en de stekker is uit het stopcontact gehaald, de machine heen en weer bewegen/schudden en vervolgens de afvoerdop onder de boiler (15) opendraaien, laat nu al het kalksteen dat in de oplossingsvloeistof is opgelost, er goed uitlopen. (zie het vorige punt "BOILER LEGEN")

Goed reinigen en de afvoerdop er weer zorgvuldig opdraaien.

5- Vul de tank met water (7), zet de machine aan en start hem op, wacht tot de boiler weer is bijgevuld en volg de instructies beschreven onder "STARTEN".

Wacht tot de boiler is gevuld en opgewarmd. De stoomafgifte zal nu gedurende ongeveer 10 minuten zurig ruiken, gegeven de uitgevoerde spoeling.



► \*Na het reinigen van de boiler wordt geadviseerd om te controleren of de boilerdop onder de machine lekt. Controleer de afsluiting van de dop zo nodig met een inbussleutel of (nadat de machine geleegd en afgekoeld is) vervang de pakking door een nieuw, origineel exemplaar.

**RESET** servicemelding "-SEr": Pas na de reiniging van de boiler te hebben uitgevoerd zoals hierboven is beschreven, de rechterknop van het display ten minste 6 seconden ingedrukt houden. De toets moet tegelijk met de inschakeltoets van de machine worden ingedrukt, wanneer de startpieptoon wordt afgegeven. De reset wordt bevestigd door een enkele pieptoon.

## PROBLEMEN EN OPLOSSINGEN

### STORING

Er komt stoom uit de aansluitingen van de hulpstukken.

-OPLOSSING (Gebruiker)

Oorzaak is slijtage of beschadiging van de O-ringen. Vervangen, let daarbij op om ze niet te beschadigen en zet ze voorzichtig erin. Insmeren met vet (geen mineraalvet).

### STORING

De slangaansluiting is moeilijk in de opening van de machine te steken.

-OPLOSSING (Gebruiker)

Controleer de integriteit van de aansluiting en doe een beetje siliconenvet op de O-ringen en in de aansluitingsnaad.

### STORING

Boiler doet er lang over om op te warmen.

-OPLOSSING (Gebruiker)

Voer onderhoud uit (Reiniging boiler). Controleer zo nodig de stroomopname met het nominale vermogen vermeld in de technische gegevens

### STORING

Druk daalt snel terwijl de stoom wordt gebruikt

-OPLOSSING (Gebruiker)

Voer onderhoud uit (Reiniging boiler). Zo nodig de juiste werkdruk en de intacte staat van de verwarmingsweerstand controleren

### STORING

Interventie van de aardlekschakelaar tijdens het gebruik. (waarschijnlijk lekkage van weerstand, magneetventiel of elektrische installatie naar massa).

-OPLOSSING (Gekwalificeerd personeel)

Controleer of de voedingskabel niet zichtbaar beschadigd is, zo ja dan moet hij vervangen worden.

Probeer de stekker op een ander stopcontact aan te sluiten.

Controleer of er in de machines en in de installatie onder druk sprake is van water- of stoomlekkage dat neerkomt op de elektrische onderdelen.

### STORING

De zuiger functioneert niet (de motor gaat niet aan).

Mogelijke interventie met onderbreking van de zekering om het stopcontact te beschermen, als gevolg van overmatige stroomopname of uitval van de zuigermotor.

-OPLOSSING (Gebruiker) Controleer of de schakelaar van de zuiger op ON staat.

-OPLOSSING (Gekwalificeerd personeel)

Na te hebben vastgesteld dat er geen stroomvoorziening in de aansluiting van de zuiger is terwijl de zuigregeling ingeschakeld is, de stekker uit het stopcontact halen, de machine openmaken en de zekering (6.3A 250V Timed) vervangen. Alvorens de zuiger weer aan te sluiten, controleren of de motor geen kortsluiting of elektrische problemen heeft.

### STORING

Er komt stoom uit het afvoerventiel aan de onderkant van de machine.

-OPLOSSING (Gekwalificeerd personeel)

Controleer of de werkdruk van de boiler correct is, controleer de werking van de niveausonde en vervang eventueel het veiligheidsventiel door een nieuw, origineel exemplaar met dezelfde kenmerken (1/8G 8 bar afdichting viton perox)

## FOUTBERICHTEN OP HET DISPLAY:

|                                  |     |   |
|----------------------------------|-----|---|
| Waarschuwing water op in de tank | H2O | Tank n. moet bijgevuld worden. 7  |
| Waarschuwing reiniging boiler    | SEr | De reiniging van de boiler moet worden uitgevoerd zoals uitgelegd onder punt 2. |



## GARANTIE

**DE GARANTIE** wordt erkend in overeenstemming met de wet, vanaf de datum van verkoop en binnen de grenzen van het land. Tijdens de garantieperiode worden alle beschadigde componenten gratis vervangen (inclusief de bijbehorende arbeidskosten) tenzij de schade uitsluitend het gevolg is van slijtage of van een oneigenlijk gebruik van het product. De garantie vervalt indien:

De gebruiksinstructies van deze handleiding niet worden gerespecteerd.

Het apparaat wordt onderworpen aan functionele wijzigingen of aan vervanging van onderdelen van verschillende aard, zonder voorafgaande toestemming van de fabrikant.

Wijzigingen of reparaties door niet geautoriseerd personeel worden uitgevoerd.

Niet-originele onderdelen worden gebruikt bij reparaties of vervangingen, tenzij de fabrikant toestemming daarvoor heeft gegeven.

De transportkosten van de te vervangen componenten of onderdelen komen voor rekening van de koper.

-De bevoegde rechtbank in geval van een geschil is in Vicenza (VI) - Italië.

Het symbool van de afvalcontainer met een kruis erdoor op de apparatuur of op de verpakking ervan geeft aan dat het product aan het einde van zijn nuttige levensduur gescheiden van het andere afval moet worden ingezameld. Dit product is conform aan de EU-Richtlijn 2011/65/EU. In overeenstemming met de Europese richtlijn 2012/19/EU inzake afgedankte elektrische en elektronische apparaten, gooi het apparaat niet weg bij het gewone huisvuil, maar lever het in bij een speciaal erkend inzamelpunt voor gescheiden inzameling.

De gebruiker moet het apparaat inleveren bij een speciaal inzamelpunt voor gescheiden inzameling van afgedankte elektrische en elektronische goederen of terugbrengen naar de verkoper op het moment van de aankoop van een nieuw gelijkwaardig apparaat, op een een-op-eenbasis. Een adequate gescheiden inzameling van het apparaat met het oog op recycling, behandeling en milieuvriendelijke verwijdering helpt mogelijke negatieve milieu- en gezondheidseffecten te voorkomen en bevordert de recycling van de materialen waarvan het apparaat is gemaakt. De illegale verwijdering van het product door de gebruiker leidt tot toepassing van administratieve sancties zoals bepaald in de huidige wetgeving. Voor meer informatie met betrekking tot de inzameling dient u contact op te nemen met de bevoegde plaatselijke instanties.

## BUITEN WERKING STELLEN:

### VERWIJDERING EN RECYCLING

Gooi de componenten van het apparaat niet weg in het milieu. Voor meer informatie over de correcte afvoer van huishoudelijke apparatuur, kunt u zich wenden tot de bevoegde overheidsinstantie of tot de verkoper waar u het apparaat hebt gekocht.



|  |   |
|--|---|
| <p><b>DICHIARAZIONE DI CONFORMITÀ “CE”</b><br/>Dichiariamo sotto la nostra esclusiva responsabilità che il prodotto al quale questa dichiarazione si riferisce è conforme alle seguenti Direttive Comunitarie:</p> <p><b>“CE” CONFORMITY DECLARATION</b><br/>We declare on our own responsibility that the product to which this declaration refers is in accordance with the following European Community Directives :</p> <p><b>“CE” KONFORMITÄTSERKLÄRUNG</b><br/>Auf unserer Alleinverantwortung erklären wir, daß das Produkt, auf das sich diese Erklärung bezieht entspricht den folgenden Richtlinien der Europäischen Gemeinschaft:</p> | <p><b>DECLARACIÓN “CE” DE CONFORMIDAD</b><br/>Bajo nuestra exclusiva responsabilidad, declaramos que el producto, al que esta declaración se refiere, es conforme con las siguientes directivas comunitarias:</p> <p><b>DECLARAÇÃO “CE” DE CONFORMIDADE</b><br/>Declaramos sob a nossa exclusiva responsabilidade que o produto ao qual esta declaração se refere está em conformidade com as seguintes directivas comunitárias:</p> <p><b>DECLARATION DE CONFORMITE “CE”</b><br/>Nous déclarons sous notre exclusive responsabilité que le produit auquel cette déclaration se réfère est conforme aux directives européennes suivantes communautaire</p> <p><b>EG-CONFORMITEITSVERKLARING</b><br/>Wij verklaren onder onze eigen verantwoordelijkheid dat het product waar deze verklaring betrekking op heeft, conform is aan de volgende Communautaire Richtlijnen:</p> |
| <p><b>2006/42/EG – 2014/30/EU – 2014/35/EU - 2011/65/EU</b></p> <p>Norme armonizzate applicate. Applied harmonised standards: Toepasselijke geharmoniseerde normen.</p> <p>EN 60335-1 - EN 60335-2-79 - EN 60335-2-69 - EN 55014-1/2 - EN 61000 (deel 3) - EN 62233 - EN 50581</p>   |   |

| LIVELLI<br>LEVELS<br>STUFE<br>NIVEL<br>NIVEAU<br>NÍVEIS<br>NIVEAUS | Portata con vapore<br>Flow with steam<br>Durchfluss mit Dampf<br>Fluir con vapor<br>Flux avec de la vapeur<br>Fluxo com vapor<br>Stroom met stoom |
|--|---|
| <b>2 - 16</b>  | <i>ml/min</i>   |
| 2  | 60  |
| 4  | 160   |
| 6  | 250   |
| 8  | 330   |
| 10   | 420   |
| 12   | 485   |
| 14   | 540   |
| 16   | 600   |

**IT** Dichiarazione di conformità **CE**

Con la presente si dichiara che la macchina qui di seguito indicata, in base alla sua concezione, al tipo di costruzione e nella versione da noi introdotta sul mercato, è conforme ai requisiti fondamentali di sicurezza e di sanità delle direttive CE.

In caso di modifiche apportate alla macchina senza il nostro consenso, la presente dichiarazione perde ogni validità.

**Prodotto**

PULITORE A VAPORE

**MODELLO**

S-TEAM 6

**CODICE**

14072910001

**Prodotto**

PULITORE A VAPORE - ASPIRATORE

**MODELLO**

S-TEAM 6 V

S-TEAM 6 V

S-TEAM 10 VH

**CODICE**

14081610001

14081630001

14091610001

**Direttive CE pertinenti**

2006/42/EC - 2014/30/EU

2014/35/EU - 2011/65/EU

**Norme armonizzate applicate**

EN 60335-1 - EN 60335-2-79

EN 55014-1/2 - EN 61000 (part 3)

EN 62233 - EN 50581

**Regolamentazioni applicate**

-

Nome e posizione della persona autorizzata a firmare la Dichiarazione: Giuseppe Riello, Amministratore Delegato Ghibli & Wirbel S.p.A.

Firma   
Giuseppe Riello

Nome e indirizzo della persona autorizzata a fornire il fascicolo tecnico:

Luca Lenzi, presso Ghibli & Wirbel S.p.A.,

*Sede operativa ed amministrativa:*

Via Circonvallazione, 5 - 27020 DORNO (PV) - Italy

*Sede legale:* Via Enrico Fermi, 43 - 37136

VERONA (VR) - Italy

Firma   
Luca Lenzi

Dorno (PV), 03/2022

**UK** Declaration of EC conformity

We hereby declare that the machine described below complies with the relevant basic safety and health requirements of the EU Directives, both in its basic design and construction as well as in the version put into circulation by us. This declaration shall cease to be valid if the machine is modified without our prior approval.

**Product**

STEAM CLEANER

**MODEL**

S-TEAM 6

**CODE**

14072910001

**Product**

STEAM CLEANER - VACUUM CLEANER

**MODEL**

S-TEAM 6 V

S-TEAM 6 V

S-TEAM 10 VH

**CODE**

14081610001

14081630001

14091610001

**Relevant EU Directives**

2006/42/EC - 2014/30/EU

2014/35/EU - 2011/65/EU

**Applied harmonized standards**

EN 60335-1 - EN 60335-2-79

EN 55014-1/2 - EN 61000 (part 3)

EN 62233 - EN 50581

**Applied regulations**

-

Name and position of the person authorised to sign the Declaration: Giuseppe Riello, Chief Executive Officer of Ghibli & Wirbel S.p.A.

Signature   
Giuseppe Riello

Name and address of the person authorised to supply the technical manual:

Luca Lenzi at Ghibli & Wirbel S.p.A.,

*Headquarters:* Via Circonvallazione, 5 - 27020 DORNO (PV) - Italy

*Registered office:* Via Enrico Fermi, 43 - 37136 VERONA (VR) - Italy

Signature   
Luca Lenzi

Dorno (PV), 03/2022

**DE****EG- Konformitätserklärung**

Hiermit erklären wir, dass die nachfolgend bezeichnete Maschine aufgrund ihrer Konzipierung und Bauart sowie in der von uns in Verkehr gebrachten Ausführung den einschlägigen grundlegenden Sicherheits und Gesundheitsanforderungen der EG-Richtlinien entspricht. Bei einer nicht mit uns abgestimmten Änderung der Maschine verliert diese Erklärung ihre Gültigkeit.

**Produkt**

DAMPFREINIGER

**MODELL**

S-TEAM 6

**KENN NR.**

14072910001

**Produkt**

DAMPFREINIGER - STAUBSAUGER

**MODELL**

S-TEAM 6 V

S-TEAM 6 V

S-TEAM 10 VH

**KENN NR.**

14081610001

14081630001

14091610001

**Einschlägige EG-Richtlinien**

2006/42/EC - 2014/30/EU

2014/35/EU - 2011/65/EU

**Angewandte harmonisierte Normen**

EN 60335-1 - EN 60335-2-79

EN 55014-1/2 - EN 61000 (part 3)

EN 62233 - EN 50581

**Angewandte Verordnungen**

-

Name und Beruf der autorisierten Person, welche die Erklärung unterzeichnet.: Giuseppe Riello, Vorstandsvorsitzender Ghibli & Wirbel S.p.A..

Unterschrift

  
 Giuseppe Riello

Name und Anschrift der zuständigen Person für den Versandt technischer Unterlagen:

Luca Lenzi, bei Ghibli &amp; Wirbel S.p.A.,

**Betriebs- und Verwaltungssitz:**

Via Circonvallazione, 5 - 27020 DORNO (PV) - Italy

**Eingetragener Sitz:** Via Enrico Fermi, 43 - 37136

VERONA (VR) - Italy

Unterschrift

  
 Luca Lenzi

Dorno (PV), 03/2022

**ES****Declaración de conformidad CE**

Por la presente declaramos que la máquina designada a continuación cumple, tanto en lo que respecta a su diseño y tipo constructivo como a la versión puesta a la venta por nosotros, las normas básicas de seguridad y sobre la salud que figuran en las directivas comunitarias correspondientes. La presente declaración perderá su validez en caso de que se realicen modificaciones en la máquina sin nuestro consentimiento explícito.

**Producto**

LIMPIADOR A VAPOR

**MODELO**

S-TEAM 6

**CÓDIGO**

14072910001

**Producto**

LIMPIADOR A VAPOR - ASPIRADOR

**MODELO**

S-TEAM 6 V

S-TEAM 6 V

S-TEAM 10 VH

**CÓDIGO**

14081610001

14081630001

14091610001

**Directivas comunitarias aplicables**

2006/42/EC - 2014/30/EU

2014/35/EU - 2011/65/EU

**Normas armonizadas aplicadas**

EN 60335-1 - EN 60335-2-79

EN 55014-1/2 - EN 61000 (part 3)

EN 62233 - EN 50581

**Normas aplicadas**

-

Nombre y posición de la persona autorizada para firmar la Declaración: Giuseppe Riello, Director ejecutivo Ghibli & Wirbel S.p.A.

Firma

  
 Giuseppe Riello

Nombre y dirección de la persona autorizada para suministrar el fascículo técnico:

Luca Lenzi, Ghibli &amp; Wirbel S.p.A.,

**Sede operativa y administrativa:**

Via Circonvallazione, 5 - 27020 DORNO (PV) - Italy

**Oficina registrada:** Via Enrico Fermi, 43 - 37136

VERONA (VR) - Italy

Firma

  
 Luca Lenzi

Dorno (PV), 03/2022

**FR** Déclaration  
de conformité **CE**

Nous certifions par la présente que la machine spécifiée ci après répond de par sa conception et son type de construction ainsi que de par la version que nous avons mise sur le marché aux prescriptions fondamentales stipulées en matière de sécurité et d'hygiène par les directives européennes en vigueur. Toute modification apportée à la machine sans notre accord rend cette déclaration invalide.

**Produit**

NETTOYEUR À VAPEUR

**MODÈLE**

S-TEAM 6

**CODE**

14072910001

**Produit**

NETTOYEUR À VAPEUR - ASPIRATEUR

**MODÈLE**

S-TEAM 6 V

S-TEAM 6 V

S-TEAM 10 VH

**CODE**

14081610001

14081630001

14091610001

**Directives européennes en vigueur**

2006/42/EC - 2014/30/EU

2014/35/EU - 2011/65/EU

**Normes harmonisées appliquées**

EN 60335-1 - EN 60335-2-79

EN 55014-1/2 - EN 61000 (part 3)

EN 62233 - EN 50581

**Décrets appliqués**

-

Nom et position de la personne autorisée à signer la Déclaration : Giuseppe Riello, Directeur Général de Ghibli & Wirbel S.p.A.

Signature

  
Giuseppe Riello

Nom et adresse de la personne autorisée à fournir le fascicule technique :

Luca Lenzi, auprès de Ghibli & Wirbel S.p.A.,

*Siège opérationnel et administratif :*

Via Circonvallazione, 5 - 27020 DORNO (PV) - Italy

*Bureau d'inscription :* Via Enrico Fermi, 43 - 37136

VERONA (VR) - Italy

Signature

  
Luca Lenzi

Dorno (PV), 03/2022

**PT** Declaração  
de conformidade **CE**

Declaramos que a máquina a seguir designada corresponde às exigências de segurança e de saúde básicas estabelecidas nas Directivas CE por quanto concerne à sua concepção e ao tipo de construção assim como na versão lançada no mercado. Se houver qualquer modificação na máquina sem o nosso consentimento prévio, a presente declaração perderá a validade.

**Produto**

LIMPADOR A VAPOR

**MODELO**

S-TEAM 6

**CÓDIGO**

14072910001

**Produto**

LIMPADOR A VAPOR - ASPIRADOR

**MODELO**

S-TEAM 6 V

S-TEAM 6 V

S-TEAM 10 VH

**CÓDIGO**

14081610001

14081630001

14091610001

**Respectivas Directrizes da CE**

2006/42/EC - 2014/30/EU

2014/35/EU - 2011/65/EU

**Normas harmonizadas aplicadas**

EN 60335-1 - EN 60335-2-79

EN 55014-1/2 - EN 61000 (part 3)

EN 62233 - EN 50581

**Normas aplicadas**

-

Nome e cargo da pessoa autorizada a assinar a Declaração: Giuseppe Riello, Diretor executivo Ghibli & Wirbel S.p.A.

Assinatura

  
Giuseppe Riello

Nome e endereço da pessoa autorizada a fornecer o manual técnico:

Luca Lenzi, em Ghibli & Wirbel S.p.A.,

*Sede operacional e administrativa:*

Via Circonvallazione, 5 - 27020 DORNO (PV) - Italy

*Escritório registrado:* Via Enrico Fermi, 43 - 37136

VERONA (VR) - Italy

Assinatura

  
Luca Lenzi

Dorno (PV), 03/2022



**NL** **EG-verklaring  
van overeenstemming**

Hierbij verklaren wij dat de hierna vermelde machine door haar ontwerp en bouwwijze en in de door ons in de handel gebrachte uitvoering voldoet aan de betreffende fundamentele veiligheids en gezondheidseisen, zoals vermeld in de desbetreffende EG-richtlijnen. Deze verklaring verliest haar geldigheid wanneer zonder overleg met ons veranderingen aan de machine worden aangebracht.

**Product**

STOOMREINIGER

**MODEL**

S-TEAM 6

**CODE**

14072910001

**Product**

STOOMREINIGER - STOFZUIGER

**MODEL**

S-TEAM 6 V

S-TEAM 6 V

S-TEAM 10 VH

**CODE**

14081610001

14081630001

14091610001

**Van toepassing zijnde EG-richtlijnen**

2006/42/EC - 2014/30/EU

2014/35/EU - 2011/65/EU

**Toegepaste geharmoniseerde normen**

EN 60335-1 - EN 60335-2-79

EN 55014-1/2 - EN 61000 (part 3)

EN 62233 - EN 50581

**Toegepaste verordeningen**

-

Naam en functie van de tot het ondertekenen van de verklaring gemachtigde persoon: Giuseppe Riello, Algemeen directeur Ghibli & Wirbel S.p.A.

Handtekening



Giuseppe Riello

Naam en adres van de tot het afgeven van het technisch dossier gemachtigde persoon:

Luca Lenzi, Ghibli & Wirbel S.p.A.,

*Operationeel en administratief hoofdkwartier:*

Via Circonvallazione, 5 - 27020 DORNO (PV) - Italy

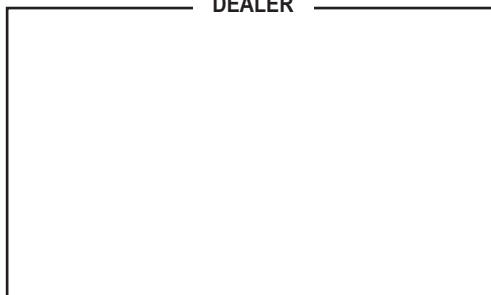
*Maatschappelijke zetel:* Via Enrico Fermi, 43 - 37136 VERONA (VR) - Italy

Handtekening



Luca Lenzi

DEALER



Cod. 8050906 - 5<sup>a</sup> ed. - 03/2022

## GHIBLI & WIRBEL S.p.A.

Registered office:

Via Enrico Fermi, 43 - 37136 Verona (VR) - Italy

Headquarters:

Via Circonvallazione, 5 - 27020 Dorno (PV) - Italy

P. +39.0382.848811 - F. +39.0382.84668 - M. info@ghibliwirbel.com

[www.ghibliwirbel.com](http://www.ghibliwirbel.com)

100% MADE IN ITALY



ISO 9001

