

CPS 35 BX LI

МИНИ-ПОЛОМОЕЧНАЯ МАШИНА



ПРОСТО И БЫСТРО

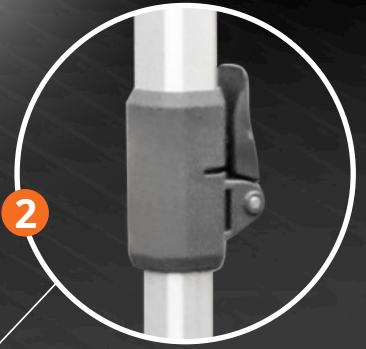


МАКСИМАЛЬНАЯ МОЩЬ

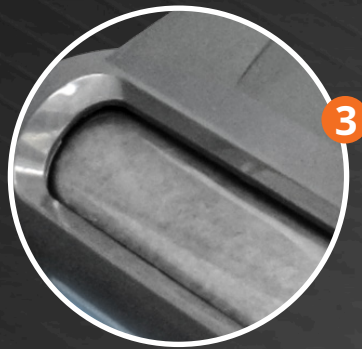




Я



Регулируемая по высоте ручка

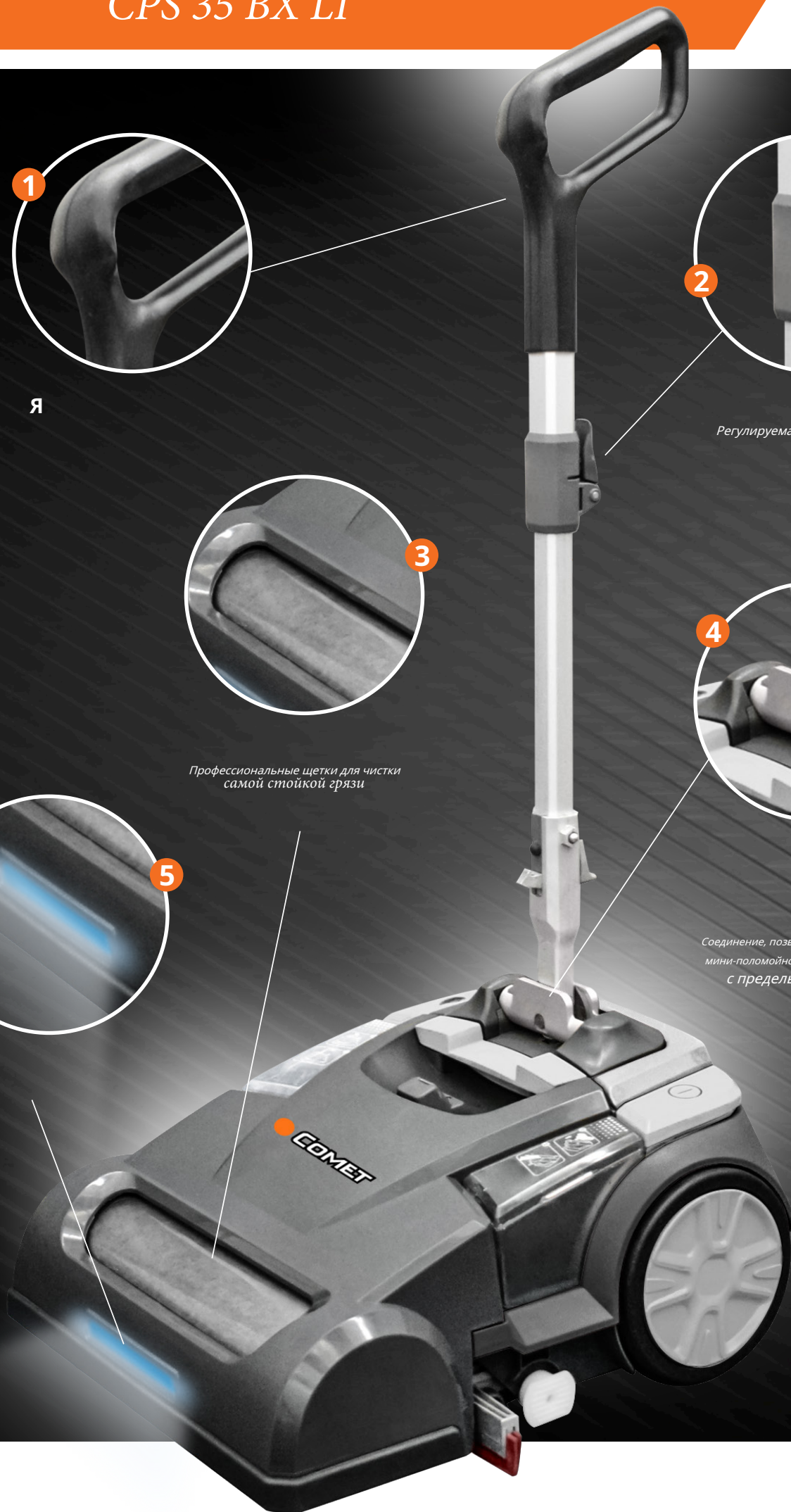
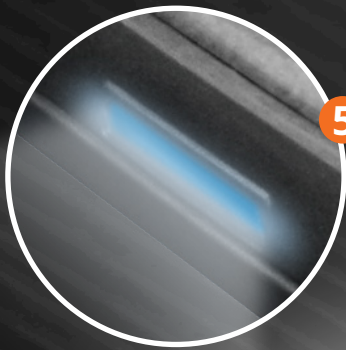


Профессиональные щетки для чистки самой стойкой грязи



à

Соединение, позволяющее маневрировать мини-поломойной машиной с предельной простотой



CPS 35 BX LI

Мини-поломойка для ежедневной уборки, разработанная для сектора Ho.re.ca

И КЛИНИНГОВЫЕ КОМПАНИИ

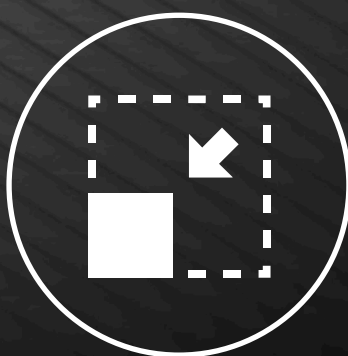


ПРЕИМУЩЕСТВА



ЛИТИЙ-ИОННАЯ ТЕХНОЛОГИЯ

Всегда готов к использованию, быстрая зарядка, максимальная мощность



МАГНИТНЫЙ И КОМПАКТНЫЙ

Легкая очистка в труднодоступных местах



УНИВЕРСАЛЬНЫЙ

Подходит для очистки

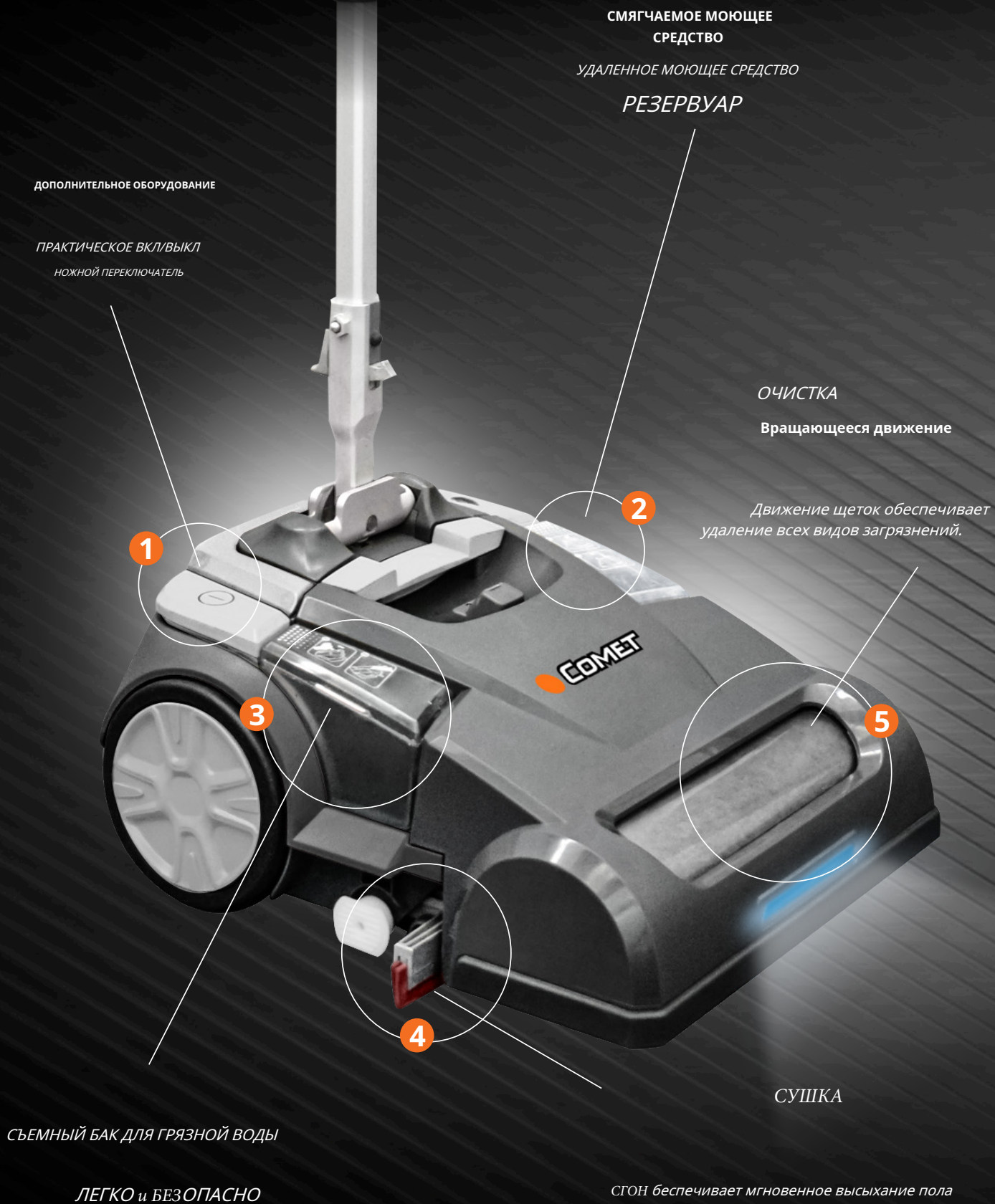
всех типов «твердых» полов

Моет и сушиТ
БЫСТРО

*Экономия времени
и усилия*

CPS35BX-Li





СМЯГЧАЕМОЕ МОЮЩЕЕ СРЕДСТВО
УДАЛЕННОЕ МОЮЩЕЕ СРЕДСТВО
РЕЗЕРВУАР

ДОПОЛНИТЕЛЬНОЕ ОБОРУДОВАНИЕ
ПРАКТИЧЕСКОЕ ВКЛ/ВЫКЛ
НОЖНОЙ ПЕРЕКЛЮЧАТЕЛЬ

ОЧИСТКА
Вращающееся движение

Движение щеток обеспечивает удаление всех видов загрязнений.

СУШКА

СЪЕМНЫЙ БАК ДЛЯ ГРЯЗНОЙ ВОДЫ

ЛЕГКО и БЕЗОПАСНО

СГОН обеспечивает мгновенное высыхание пола

*Литий-ионный аккумулятор: всегда готов к использованию,
быстрая зарядка, максимальная мощность*



ЛИТИЙ-ИОННАЯ БАТАРЕЯ ПОЗВОЛЯЕТ ИСПОЛЬЗОВАТЬ МАШИНУ В ЛЮБОЕ ВРЕМЯ, ПОТОМУ ЧТО ОНА ВСЕГДА ГОТОВА К ИСПОЛЬЗОВАНИЮ. Долговечность по сравнению с традиционными батареями.



*Только максимальная мощность
при необходимости*



*Максимальная автоматизация на
обычная уборка*



*Быстрая полная зарядка
до 80% за 1 час*



МИНИМАЛЬНЫЕ расходы на содержание



*Более экологичный по сравнению с
гелевыми или кислотными аккумуляторами*



CPS 35 BX LI

ТЕХНИЧЕСКИЕ ДАННЫЕ



Питание: литиевая батарея
25,2 В/6400 мАч

Сгон: 350/422 мм

Производительность: 1500 м²/ч.

Емкость для грязной воды: 1,9 л.

Емкость для чистой воды: 1,50 л. .

Об/мин: 350

Мощность двигателя: 32 Вт

Уровень мощности дБ (А): <70

500 мм

Мощность турбины 70 Вт

Размеры: 44,7x42,2x115,9 см.

Вес: 11,3 кг.

Питание: литий-ионный
аккумулятор 6400 мАч

Ширина: 350/422 мм Рабочая

производительность: 1500 м²/час

Емкость бака: 1,9 л/0,50 галлона

Емкость бака: 1,50 л/0,39 галлона п:

Механический привод

350

мощность двигателя: 32 Вт

дБ (А): <70 п:500 мм В₂О

мощность турбины : 70 Вт

Размеры: 44,7x42,2x115,9 см.

Вес: 11,3 кг.

