

KÄRCHER

makes a difference

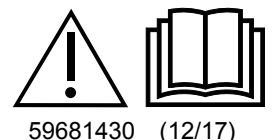
KM 85/50 R Bp
KM 85/50 R Bp Pack



Deutsch	2
English	14
Français	27
Italiano	40
Nederlands	52
Español	65
Português	77
Dansk	90
Norsk	102
Svenska	115
Suomi	127
Ελληνικά	140
Türkçe	153
Русский	165
Magyar	179
Čeština	191
Slovenščina	204
Polski	216
Românește	229
Slovenčina	241
Hrvatski	254
Srpski	266
Български	279
Eesti	292
Latviešu	304
Lietuviškai	317
Українська	329



**Register
your product**
www.kaercher.com/welcome



59681430 (12/17)

AB Uygunluk Beyanı

İşbu belgeyle, aşağıda adı geçen cihazın mevcut tasarımı yapı tarzı ve tarafımızdan piyasaya sürülen modeliyle AT direktifinin ilgili temel güvenlik ve sağlık yükümlülüklerine uygun olduğunu beyan ederiz. Bizim onayımız olmadan makinede yapılan bir değişiklik durumunda, bu açıklama geçerliliğini kaybeder.

Ürün: Vakumlu süpürme makinesi

Tip: 1.351-xxx

İlgili AT yönergeleri

2006/42/AT (+2009/127/AT)

2014/30/AT

2014/53/EU (TCU)

2000/14/EG

Uygulanan uyumlaştırılmış normlar

EN 60335-1

EN 60335-2-29

EN 60335-2-72

EN 55012: 2007 + A1: 2009

EN 61000-6-2: 2005

EN 62233: 2008

TCU

EN 301 511 V9.0.2

EN 300 440 V2.1.1

EN 60950-1: 2006 + A11: 2009 + A1: 2010 + A12: 2011 + AC:

2011 + A2: 2013

Uygulanan uygunluk değerlendirme yöntemi

2000/14/EG: Ek V

Ses gücü seviyesi

Ölçülen: 85

Garanti edilen: 88

Aşağıda imzası olan, yönetim adına ve yönetim yetkisine sahip olarak hareket eder.



H. Jenner
Chief Executive Officer



S. Reiser
Head of Approbation

Dokümantasyon yetkilisi: S. Reiser

Alfred Kärcher GmbH & Co. KG

Alfred-Kärcher-Str. 28 - 40

71364 Winnenden (Germany)

Tel.: +49 7195 14-0

Fax: +49 7195 14-2212

Winnenden, 2017/09/15

Содержание

Общие указания	165
Защита окружающей среды	165
Гарантия	165
Принадлежности и запасные части	166
Степень опасности	166
Символы на машине	166
Использование по назначению	166
Функция	167
Указания по технике безопасности	167
Описание устройства	168
Перед вводом в эксплуатацию	168
Аккумуляторы / зарядные устройства	169
Ввод в эксплуатацию	171
Эксплуатация	171
Транспортировка	173
Хранение	173
Уход и техническое обслуживание	173
Принадлежности / запасные части	176
Помощь при неисправностях	177
Технические характеристики	177
Декларация соответствия ЕС	178



Перед первым применением устройства ознакомиться с данной оригинальной инструкцией по эксплуатации и главой о технике безопасности.

Действовать в соответствии с ними.

Сохранять их для дальнейшего пользования или для следующего владельца.

Общие указания

При передаче устройства немедленно сообщать дилеру или торговой организации об обнаруженных дефектах и повреждениях при транспортировке.

Защита окружающей среды



Упаковочные материалы поддаются вторичной переработке. Упаковку необходимо утилизировать без ущерба для окружающей среды.



Электрические и электронные устройства часто содержат ценные материалы, пригодные для вторичной переработки, и зачастую такие компоненты, как батареи, аккумуляторы или масло, которые при неправильном обращении или ненадлежащей утилизации представляют потенциальную опасность для здоровья и экологии. Тем не менее, данные компоненты необходимы для правильной работы устройства. Устройства, обозначенные этим символом, запрещено утилизировать вместе с бытовыми отходами.

Указания по ингредиентам (REACH)

Для получения актуальной информации об ингредиентах см. www.kaercher.com/REACH

Утилизация отслужившей свой срок машины

Отслужившие свой срок машины содержат ценные материалы, пригодные для вторичной переработки. Для утилизации машины рекомендуем обратиться на специализированное предприятие по утилизации.

Гарантия

В каждой стране действуют соответствующие гарантийные условия, установленные уполномоченной организацией по сбыту нашей продукции. Возможные неисправности устройства в течение гарантийного срока мы устраняем бесплатно, если причина заключается в дефектах материалов или производственных браке. В случае возникновения претензий в течение гарантийного срока просьба обращаться с чеком о покупке в торговую организацию, продавшую изделие или в ближайшую уполномоченную службу сервисного обслуживания.

(Адрес указан на обороте)

Дата выпуска отображается на заводской табличке в закодированном виде. При этом отдельные цифры имеют следующее значение::

Пример: 30190

3 год выпуска
0 столетие выпуска
1 десятилетие выпуска
9 вторая цифра месяца выпуска
0 первая цифра месяца выпуска

Таким образом, в данном примере код 30190 означает дату выпуска 09 / (2)013.

Принадлежности и запасные части

Использовать только оригинальные принадлежности и запасные части. Только они гарантируют безопасную и бесперебойную работу устройства.
Для получения информации о принадлежностях и запчастях см. www.kaercher.com.

Степень опасности

⚠ ОПАСНОСТЬ

Указание относительно непосредственно грозящей опасности, которая приводит к тяжелым травмам или к смерти.

⚠ ПРЕДУПРЕЖДЕНИЕ

Указание относительно возможной потенциально опасной ситуации, которая может привести к тяжелым травмам или к смерти.

⚠ ОСТОРОЖНО



Указание на потенциально опасную ситуацию, которая может привести к получению легких травм.

ВНИМАНИЕ

Указание относительно возможной потенциально опасной ситуации, которая может повлечь за собой материальный ущерб.

Символы на машине

	⚠ ОПАСНОСТЬ Опасность ожогов о горячие поверхности Перед началом работы дать машине остыть.
	⚠ ОПАСНОСТЬ Опасность пожара Не сметать горячие или тлеющие предметы, например сигареты, спички и тому подобное.
	⚠ ПРЕДУПРЕЖДЕНИЕ Опасность травмирования Опасность защемления и пореза о ремень, боковые щетки, контейнер для мусора, кожух.
	Давление в шинах
	Опорная точка для домкрата
	Точка крепления
	Макс. нагрузка на зону для складирования 20 кг
	Положение ON: устройство может передвигаться с собственным приводом Положение OFF: устройство может перемещаться
	Педаля акселератора

	Педаля заслонки для крупного мусора
	Заслонка для влажной уборки

Использование по назначению

Подметальная машина, работающая от аккумуляторов, используется для очистки поверхностей в помещениях и под открытым небом.

Подметальная машина предусмотрена для профессионального использования.

Использовать подметающую машину исключительно в соответствии с указаниями, содержащими в данной инструкции по эксплуатации. Любой другой вид использования устройства считается использованием не по назначению. Производитель устройства не несет ответственности за вред, причиненный вследствие подобного использования. Риск за подобное использование несет исключительно пользователь.

Запрещается производить какие-либо модификации подметальной машины.

Устройство разрешается перемещать с целью очистки только по поверхностям, разрешенным предприятием или его уполномоченным лицом.

Возможно предсказуемое неправильное использование

Устройство не предназначено для продолжительной эксплуатации на наклонных поверхностях.

Движение по поверхностям с углом наклона 12 % разрешено не более 3 минут.

Запрещается использовать устройство для подметания или всасывания взрывоопасных жидкостей, газов, а также неразбавленных кислот и растворителей (например, бензина, разбавителей красок, мазута), в соединении с всасываемым воздухом они образуют взрывоопасные пары или смеси.

Запрещается использовать устройство для подметания или всасывания ацетона, неразбавленных кислот и растворителей, так как они разъедают и разрушают материалы, из которых изготовлено устройство.

Запрещается использовать устройство для подметания или всасывания реактивной металлической пыли (например, алюминия, магния, цинка) в соединении с сильными щелочными или кислотными моющими средствами. Это может привести к возникновению взрывоопасных газов.

Запрещается использовать устройство для подметания или всасывания горячих или тлеющих предметов. Опасность возгорания.

Запрещается использовать устройство для подметания вредных для здоровья веществ.

Запрещается находиться в опасной зоне. Запрещается эксплуатация устройства во взрывоопасных зонах.

Запрещается брать с собой сопровождающих лиц.

Запрещается двигать/тащить или транспортировать предметы с помощью данного устройства.

Подходящие поверхности

Устройство подходит для эксплуатации только на следующих покрытиях:

- Асфальт
- Промышленные полы
- Стяжка
- Бетон
- Брусчатка
- Ковровые покрытия (только с дополнительным комплектом)

Функция

Подметающая машина работает по принципу набрасывания.

1. Вращающаяся боковая щетка подметает углы и края подметаемой поверхности и направляет мусор в зону работы цилиндрической щетки.
2. Вращающаяся цилиндрическая щетка направляет мусор напрямую в контейнер для мусора.
3. Пыль, поднятая в контейнере для мусора, отделяется фильтром для пыли, а фильтрованный чистый воздух откачивается всасывающим вентилятором.
4. Очистка фильтра для пыли осуществляется пользователем вручную.

Указания по технике безопасности

Предохранительные устройства

Предохранительные устройства служат для защиты пользователя. Их отключение или работа в обход их функций не допускается.

Соблюдать указания по технике безопасности, содержащиеся в главах!

Указания по технике безопасности при эксплуатации

△ ПРЕДУПРЕЖДЕНИЕ ●Использовать устройство только по назначению. Учитывать местные особенности и при работе с устройством следить за третьими лицами, находящимися поблизости, особенно детьми. ●Проверить надлежащее состояние и эксплуатационную готовность устройства с рабочими приспособлениями. Если состояние не безупречное, устройство эксплуатировать нельзя. ●В опасных зонах (например, на заправках) соблюдать соответствующие правила техники безопасности. Запрещено эксплуатировать устройство во взрывоопасных помещениях. ●Устройство не предназначено для использования лицами с ограниченными физическими, сенсорными или умственными способностями или лицами с недостатком опыта и/или знаний. ●Устройством разрешено пользоваться только лицам, которые прошли инструктаж по обращению с ним, подтвердили свои способности по управлению ним и которым поручено пользование устройством. ●Оператор устройства должен быть одет в тесно прилегающую одежду и прочную обувь. Избегать свободно свисающей одежды. ●Следить за тем, чтобы дети не играли с устройством. ●Запрещается работать с устройством детям и подросткам.

△ ОСТОРОЖНО ●Не использовать устройство в зонах, в которых существует вероятность травмирования падающими предметами.

ВНИМАНИЕ ●Перед началом работ оператор устройства должен проверить надлежащую установку и функционирование всех предохранительных устройств. ●Оператор устройства несет ответственность за возникновение несчастных случаев с участием других людей или их имущества. ●Перед началом движения проверить окружающую зону (например, на отсутствие детей). Следить за достаточным обзором! | Запрещается оставлять устройство без присмотра, пока оно заблокировано от непреднамеренного перемещения, во время остановки устройства стояночный тормоз задействуется автоматически. ●Для предотвращения несанкционированного использования устройства извлечь ключ зажигания или чип-ключ (KIK, Kärcher Intelligent Key).

Указания по технике безопасности в режиме движения

△ ОПАСНОСТЬ ●Опасность опрокидывания устройства на слишком крутых подъемах и склонах. При перемещении на подъемах и склонах учитывать максимально допустимые значения, указанные в технических характеристиках. ●Опасность опрокидывания устройства при большом боковом кре-
не! При перемещении перпендикулярно направлению движения учитывать максимально допустимые значения, указанные в технических характеристиках. ●Опасность

опрокидывания на неустойчивой поверхности! Использовать устройство только на закрепленных поверхностях.

△ ПРЕДУПРЕЖДЕНИЕ ●Опасность несчастного случае в результате неправильно выбранной скорости. На поворотах двигаться медленно.

Примечание ●Список относительно опасности опрокидывания не ограничивается приведенными положениями.

Устройства, работающие от аккумуляторов

△ ОПАСНОСТЬ ●Опасность взрыва! Заряжать аккумуляторы только с помощью специального зарядного устройства. ●Во время зарядки аккумуляторов в закрытых помещениях образуется легко взрывающийся газ. Заряжать аккумуляторы только в хорошо проветриваемых помещениях. ●Вблизи аккумулятора или в аккумуляторной запрещено использование открытого огня, создание искр или курение. ●Опасность взрыва и короткого замыкания. Не класть инструменты или подобные предметы на аккумулятор.

△ ОСТОРОЖНО ●Опасность травмирования электролитом. Соблюдать соответствующие правила техники безопасности!

ВНИМАНИЕ ●Соблюдать инструкцию производителя по эксплуатации аккумулятора и зарядного устройства. Соблюдать нормы законодательства по обращению с аккумуляторами. ●Не оставлять аккумуляторы в разряженном состоянии, заряжать их по возможности сразу. ●Во избежание утечки тока поддерживать аккумуляторы в чистом и сухом виде. Защищать аккумуляторы от загрязнений, например металлической пылью. ●Использованные аккумуляторы утилизировать согласно Директиве ЕС 91/157/ЕЭС или соответствующим национальным нормам.

Указания по технике безопасности для транспортировки

△ ОСТОРОЖНО

Во избежание несчастных случаев или травмирования, при транспортировке необходимо учитывать вес устройства, см. главу *Технические характеристики* в инструкции по эксплуатации.

Перед транспортировкой остановить двигатель. Фиксировать устройство с учетом веса, см. главу *Технические характеристики* в инструкции по эксплуатации.

Уход и техническое обслуживание

△ ПРЕДУПРЕЖДЕНИЕ ●Перед началом работ отсоединить аккумулятор от электросистемы. ●Перед очисткой, техническим обслуживанием, заменой деталей и переходе на другую функцию устройство необходимо выключить и извлечь ключ зажигания из замка.

△ ОСТОРОЖНО ●Ремонтные работы должны выполняться только авторизованными сервисными центрами или специалистами в этой области, ознакомленными со всеми соответствующими правилами техники безопасности.

ВНИМАНИЕ ●Провести проверку безопасности для профессиональных мобильных устройств в соответствии с местными предписаниями (например, в Германии: VDE 0701). ●Короткие замыкания и другие повреждения. Запрещается очищать устройство струей воды из шланга и струей высокого давления. ●Работы с устройством следует всегда проводить в специальных защитных перчатках.

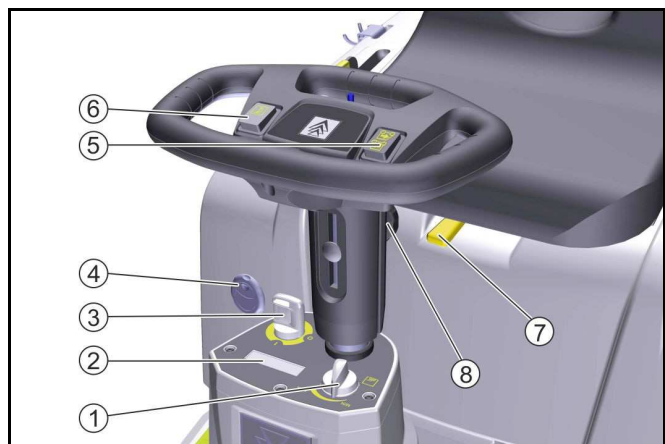
Описание устройства

Рисунок устройства



- ① Переднее колесо
- ② Боковая щетка справа
- ③ Держатель «Система Nombase» (опция)
- ④ Педаль акселератора
- ⑤ Педаль опускания/подъема боковой щетки
- ⑥ Рулевое колесо
- ⑦ Ручная очистка фильтра
– для очистки фильтра для пыли
- ⑧ Светодиодный проблесковый маячок (опция)
- ⑨ Сиденье водителя (с контактным переключателем сиденья)
- ⑩ Крышка устройства
- ⑪ Заднее колесо
- ⑫ Педаль опускания/подъема цилиндрической щетки
– с индикатором износа щетки
- ⑬ Заслонка для крупного мусора
- ⑭ Боковые щетки слева (опция)
- ⑮ Светодиодные фары
– включаются при включении устройства
- ⑯ Зарядное устройство
– только в комплекте поставки KM 85/50 R Vp Pack
- ⑰ Аккумуляторы (уже установлены)
– только в комплекте поставки KM 85/50 R Vp Pack

Элементы управления

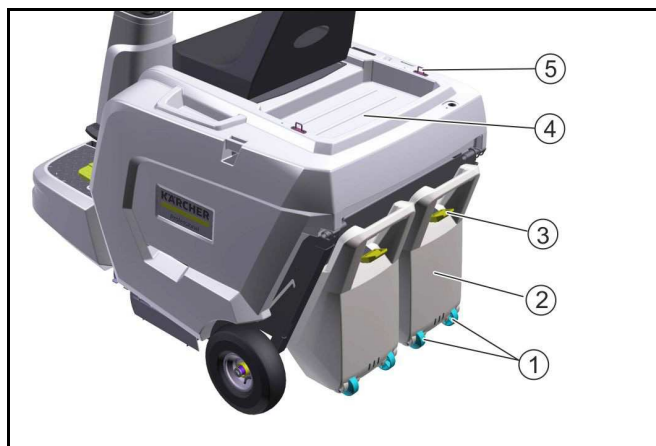


- ① Число оборотов боковой щетки
– плавная регулировка
- ② Индикация на дисплее:
– часы работы

- заряд аккумуляторов
- следующее техническое обслуживание
- версия программного обеспечения

- ③ Ключ зажигания
– извлекать ключ зажигания: при каждом вставании с сиденья
– положение 0: устройство выключено
– положение 1: устройство готово к работе
- ④ Заслонка для влажной уборки
– открывать во время уборки мокрых или влажных поверхностей
- ⑤ Переключатель направления движения
– нажатие переключателя назад: движение вперед
– нажатие переключателя вперед: движение назад
- ⑥ Звуковой сигнал
– нажимать для предупреждения в случае опасности
- ⑦ Регулировка сиденья
– потянуть рычаг для регулировки сиденья по горизонтали
- ⑧ Регулировка высоты рулевого колеса
– открыть гайку для регулировки высоты

Контейнер для мусора



- ① Транспортировочные ролики
- ② Контейнер для мусора
- ③ Замок контейнера для мусора
- ④ Зона для хранения
– нагрузка макс. 20 кг
- ⑤ Крепежные проушины

Предохранительные устройства

Машина оснащена контактным переключателем сиденья в качестве предохранительного устройства.

Если во время движения водитель встает с сиденья, контактный переключатель сразу инициирует останов устройства. Запрещено снимать или модифицировать предохранительные устройства.

Перед вводом в эксплуатацию

Открытие/закрывание крышки устройства

⚠ ОСТОРОЖНО

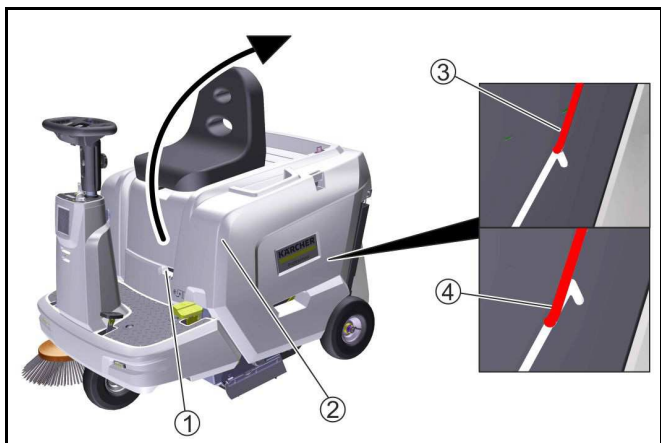
Опасность защемления пальцев

Открывать и закрывать крышку устройства только за предусмотренную потайную ручку.

Примечание

Открытие крышки устройства необходимо:

- 1 для подсоединения/установки аккумуляторов.
- 2 для зарядки аккумуляторов.
- 3 для очистки/замены фильтра для пыли.
- 4 для замены цилиндрической щетки.



- ① Потайная ручка
- ② Крышка устройства
- ③ Крышка устройства в нерабочем положении
- ④ Закрыть крышку устройства

1. Для открывания взять крышку устройства спереди за потайную ручку и полностью откинуть назад.
2. Крышка устройства удерживается в нерабочем положении с помощью предохранительной штанги в конце продольного отверстия.
3. Для закрывания крышки устройства нажать предохранительную штангу вверх, чтобы она не зафиксировалась, затем медленно повернуть ее вниз.

Указания по разгрузке

⚠ ОПАСНОСТЬ

Опасность несчастного случая при разгрузке устройства

При разгрузке устройства использовать подходящую рампу! Для разгрузки/загрузки устройства не использовать вилочных погрузчик.

При разгрузке/загрузке устройства учитывать вес.

⚠ ОПАСНОСТЬ

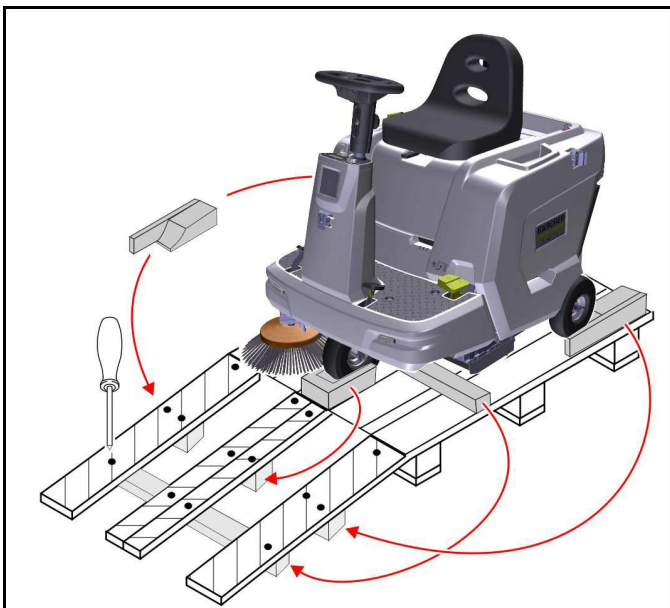
Опасность опрокидывания при ненадлежащем обращении

Перемещаться по рампе ровно.

Не разворачиваться на рампе.

Перемещаться с правильно выбранной скоростью.

1. Подсоединить и при необходимости зарядить аккумулятор (см. главу «Аккумулятор»).
2. При поставке на палете: переместить или сместить устройство по соответствующей рампе с палеты (см. главу «Смещение/перемещение устройства»).



Если устройство поставляется на палете, необходимо соорудить из приложенных досок рампу для съезда.

- 1 Разрезать пластиковую упаковочную ленту и снять пленку.
- 2 Подсоединить аккумулятор (см. главу «Аккумуляторы / зарядные устройства»).
- 3 Снять крепежную обвязочную ленту.
- 4 Четыре отмеченные доски палеты закреплены винтами. Отвинтить винты этих досок.
- 5 Положить эти 4 доски на край палеты, выровнять их так, чтобы они находились под колесами во время съезда устройства.
- 6 Под доски положить и привинтить деревянные подпорки и доску для опоры (см. рисунок).
- 7 Свезти или переместить устройство по созданной рампе с палеты (см. главу «Перед вводом в эксплуатацию | Смещение/перемещение устройства»).

Установка боковой щетки

Примечание

При поставке с завода боковая щетка уже установлена, но фиксировано закреплена внутри кабельной стяжкой.

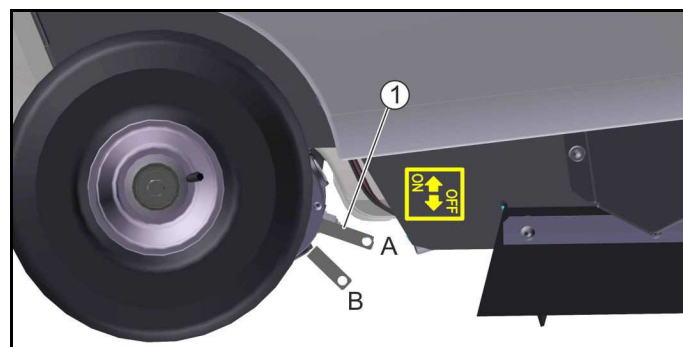
1. Перед вводом устройства в эксплуатацию разъединить кабельную стяжку.

Смещение/перемещение устройства

⚠ ОПАСНОСТЬ

Опасность несчастного случая из-за отсутствия тормозного действия

Перед задействованием рычага свободного хода зафиксировать устройство от скатывания.



- ① Рычаг свободного хода

A — положение для передвижения устройства с собственным приводом

B — положение для перемещения устройства

1. Для перемещения устройства нажать рычаг свободного хода вниз (OFF).
2. После перемещения потянуть рычаг свободного хода вверх (ON).

Аккумуляторы / зарядные устройства

ВНИМАНИЕ

Использовать только рекомендованные производителем аккумуляторы и зарядные устройства.

Используйте только заряжаемые аккумуляторные батареи. Аккумуляторы заменять только на аккумуляторы такого же типа.

Прежде чем утилизировать машину, необходимо извлечь аккумулятор и утилизировать его в соответствии с национальными или местными правилами.

Символы предупредительных указаний

При обращении с аккумуляторами следует соблюдать следующие предупредительные указания:



Соблюдать указания, содержащиеся в инструкции по эксплуатации аккумулятора и на аккумуляторе, а также в настоящей инструкции по эксплуатации.

	Использовать приспособления для защиты глаз!
	Не допускать детей к аккумулятору и электролиту.
	Опасность взрыва
	Огонь, искры, открытый свет и курение запрещены!
	Опасность получения химических ожогов
	Первая помощь.
	Предупредительная маркировка
	Утилизация
	Не выбрасывать аккумулятор в мусорный контейнер.

Указания по технике безопасности

⚠ ОПАСНОСТЬ

Опасность возгорания и взрыва!

Не класть инструменты или другие предметы на аккумулятор.

Не допускать курения и открытого огня.

Во время зарядки аккумуляторов в помещениях обеспечить достаточную вентиляцию.

Использовать только разрешенные компанией Kärcher аккумуляторы и зарядные устройства (оригинальные запасные части).

⚠ ПРЕДУПРЕЖДЕНИЕ

Опасность для окружающей среды в результате неправильной утилизации аккумулятора

Поврежденные или использованные аккумуляторы утилизировать безопасным для окружающей среды способом (при необходимости связаться с предприятием по утилизации отходов или сервисной службой Kärcher).

Меры при самопроизвольном вытекании электролита

При использовании устройства по назначению и с соблюдением инструкции по эксплуатации свинцовые аккумуляторы не представляют опасности.

Однако следует помнить, что свинцовые аккумуляторы содержат серную кислоту, которая может вызвать сильные ожоги.

1. Кислоту, пролитую или вытекшую в случае негерметичности аккумулятора, собрать связующим веществом, например песком. Не допускать попадания в канализацию, почву или водоемы.
2. Нейтрализовать кислоту известью/содой и утилизировать согласно местным предписаниям.
3. Для утилизации поврежденного аккумулятора обратиться в специализированное предприятие по утилизации отходов.
4. При попадании брызг электролита в глаза или на кожу промыть большим количеством чистой воды.
5. После этого незамедлительно обратиться к врачу.
6. Грязную одежду застирать водой.

7. Сменить одежду.

Номера для заказа и размеры аккумуляторов и зарядных устройств

Примечание

Модель KM 85/50 R Вр Pack поставляется вместе с аккумуляторами и зарядным устройством.

- Номера для заказа рекомендованных компанией Kärcher аккумуляторов и зарядных устройств

Аккумулятор необслуживаемый	№ для заказа*	Объем М ³ **	Поток воздуха М ³ /ч***
12 В / 105 А/ч	6.654-141.0	2,64	1,06

* для работы устройства необходимо 2 аккумулятора

** минимальный объем аккумуляторного отсека

*** Минимальный объем воздушного потока между аккумуляторным отсеком и окружающей средой

Максимальные размеры при использовании других аккумуляторов	
Д x Ш x В	408x348x284 мм

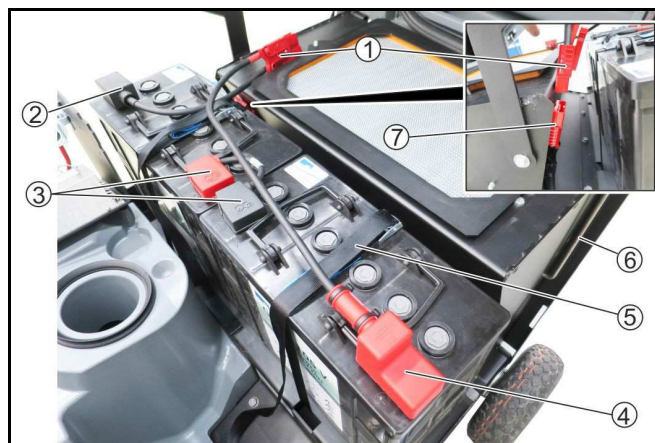
Зарядное устройство	№ для заказа	Необходимое кол-во
24 В / 12 А	6.654-367.0	1

Установка и подключение аккумуляторов

ВНИМАНИЕ

Опасность повреждения в результате несоблюдения полярности

При подсоединении кабеля следить за правильной полярностью.



- ① Штекер аккумулятора
- ② Разъем отрицательного полюса для аккумулятора 1
- ③ Соединительный кабель
- ④ Разъем положительного полюса для аккумулятора 2
- ⑤ Крепежный ремень
- ⑥ Предохранительная штанга крышки устройства
- ⑦ Штекер системы управления устройством

1. Извлечь ключ зажигания из устройства
2. Открыть крышку устройства и зафиксировать предохранительной штангой.
3. Поместить оба аккумулятора в крепление.
4. Закрепить аккумуляторы крепежным ремнем.
5. Подсоединить кабель, как показано на рисунке, следить за правильной установкой полюсных колпачков.
6. Для ввода в эксплуатацию вставить штекер аккумулятора в разъем системы управления устройством.

Зарядка аккумуляторов

⚠ ОПАСНОСТЬ

Опасность для жизни из-за поражения электрическим током!

Эксплуатировать зарядное устройство только в соответствующей электросети с достаточной защитой.

Использовать зарядное устройство только в сухих помещениях с достаточной вентиляцией!

ВНИМАНИЕ

Опасность повреждения из-за глубокой разрядки

Прибор оснащен защитой от глубокой разрядки, то есть при достижении минимально допустимого уровня зарядки необходимо доехать на устройстве непосредственно до зарядной станции, избегая подъемов.

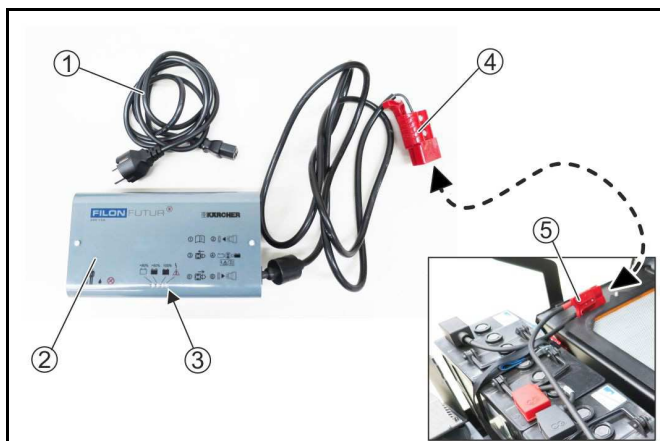
ВНИМАНИЕ

Опасность повреждения зарядным устройством

Не подсоединять зарядное устройство к разъему системы управления машинойю.

Примечание

Соблюдать указания по технике безопасности для зарядки аккумуляторов.



- ① Сетевой кабель со штекером слаботочных устройств
- ② Зарядное устройство

- ③ Светодиодные индикаторы
 - желтый = аккумулятор заряжается
 - зеленый = заряд аккумулятора > 80 %
 - зеленый = аккумулятор полностью заряжен
 - красный = возникла ошибка

- ④ Штекер зарядного устройства
- ⑤ Штекер аккумулятора

1. Поставить устройство в безопасное место.
2. Полностью открыть крышку устройства. Во время зарядки крышка должна оставаться открытой.
3. Соединить штекер зарядного устройства со штекером аккумулятора.
4. Вставить штекер слаботочных устройств в зарядное устройство. Вставить сетевой кабель в розетку общей электросети, начинается процесс зарядки. Выполнить процесс зарядки согласно данным инструкции по эксплуатации зарядного устройства.
5. Заряжать аккумуляторы 10–12 часов. Рекомендуемые для использования зарядные устройства (подходящие к соответственно применяемым аккумуляторам) управляются электронной системой и заканчивают процесс зарядки автоматически.

Ввод в эксплуатацию

Перед запуском

1. Проверить уровень заряда аккумулятора.
 - а При необходимости зарядить аккумулятор.
2. Проверить цилиндрическую и боковую щетки на предмет намотавшихся лент.
 - а Проверку можно выполнять при снятых контейнерах для мусора.
 - б В целях безопасности намотанные ленты разрешено устранять только в демонтированном состоянии щетки.
3. Очистить фильтр для пыли с помощью ручной очистки фильтра.
4. Опорожнить оба контейнера для мусора.

5. Проверить прочность затяжки гайки с накаткой на рулевом колесе.
6. При необходимости отрегулировать сиденье и рулевое колесо.

Эксплуатация

Настройка положения сиденья водителя

⚠ ОПАСНОСТЬ

Опасность несчастного случая

Сиденье следует регулировать только на неподвижном устройстве.



- ① Рычаг горизонтальной регулировки сиденья
- ② Сиденье водителя

1. Перевести рычаг регулировки сиденья влево (в направлении движения).
2. Передвинуть сиденье, отпустить рычаг и дать ему зафиксироваться. Проверить фиксацию сиденья перемещением вперед-назад.

Регулировка положения руля

⚠ ОПАСНОСТЬ

Опасность несчастного случая

Положение руля следует регулировать только на неподвижном устройстве.



- ① Гайка с накаткой для регулировки рулевого колеса по высоте
- ② Рулевое колесо

1. Ослабить гайку с накаткой.
2. Отрегулировать необходимую высоту рулевого колеса.
3. Затянуть гайку с накаткой.

Передвижение на устройстве

1. Занять место на сиденье (контактный переключатель сиденья).
2. Установить ключ зажигания в положение 1, устройство готово к эксплуатации.
3. Выбрать направление движения с помощью переключателя направления движения.
4. Осторожно нажимать на педаль акселератора.

Преодоление препятствий

1. Неподвижные препятствия высотой до 40 мм медленно переезжать с открытой заслонкой для крупного мусора.
2. Неподвижные препятствия высотой более 40 мм следует преодолевать только с использованием подходящей рампы.

Указания по подметанию

⚠ ОПАСНОСТЬ

Опасность травмирования в результате резкой остановки

Во время передвижения или проведения уборочных работ не вставать с сиденья (контактный переключатель сиденья резко остановит устройство).

⚠ ОПАСНОСТЬ

Опасность травмирования камнями или мелкими предметами

При открытой заслонке для крупного мусора контролировать отсутствие людей, животных или предметов в ближайшем окружении (опасность представляют разлетающиеся камни и мелкие предметы).

Не выполнять уборочных работ со снятыми контейнерами для мусора.

⚠ ОСТОРОЖНО

Опасность повреждения упаковочными лентами или подобным

Не допускать попадания в машину упаковочных лент, шнуров и т. п. (повреждение подметающего механизма).

ВНИМАНИЕ

Отсутствия тяги из-за неправильного выбора шин

При отсутствии тяги установить пневматические шины (стандартные).

Примечание

Выбирать скорость подметания в зависимости от окружающих условий для обеспечения оптимального результата уборки.

Примечание

Во время передвижения назад звучит предупреждающий сигнал.

Примечание

Если напряжение аккумуляторов на дисплее опускается на одно деление столбикового индикатора, каждые 2 минут звучит предупреждающий сигнал. В этом случае необходимо зарядить аккумуляторы.

Примечание

С определенного момента времени (напряжение аккумуляторов) подметающие агрегаты отключаются. Срочно зарядить аккумуляторы.

Подметание с использованием цилиндрической и боковой щеток

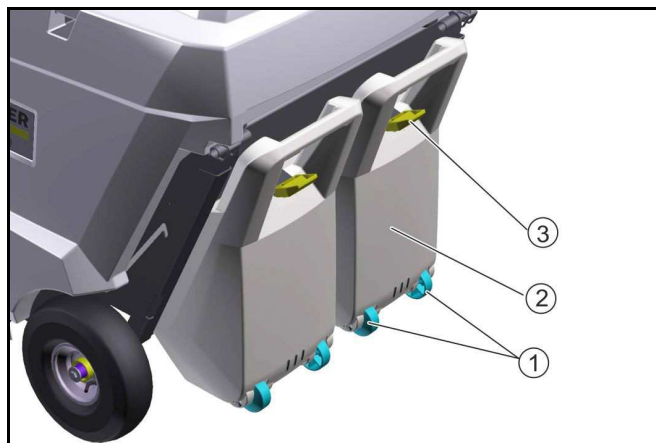


- ① Педаль акселератора
- ② Педаль боковой щетки (опускание/подъем)
- ③ Заслонка для влажной уборки
- ④ Ключ зажигания

- ⑤ Ручная очистка фильтра
- ⑥ Переключатель направления движения
- ⑦ Поворотная ручка числа оборотов боковой щетки
- ⑧ Педаль цилиндрической щетки (опускание/подъем)
- ⑨ Заслонка для крупного мусора

1. Для проведения уборки выбрать направление движения вперед.
2. Опустить цилиндрическую щетку, нажав внутрь педаль. Начинают работать цилиндрическая щетка и всасывающий вентилятор.
3. Во время уборки мокрых или влажных поверхностей открыть заслонку для влажной уборки.
4. Для уборки крайних участков опустить боковую щетку, нажав педаль внутрь.
 - a Отрегулировать число оборотов боковой щетки в зависимости от задачи.
 - b С помощью поворотной ручки можно установить минимальное число оборотов боковой щетки, чтобы свести к минимуму образование пыли.
 - c Боковая щетка работает только при включенной цилиндрической щетке.
5. Для сбора крупного мусора (50 мм) кратковременно открыть заслонку для крупного мусора.
6. Периодически очищать фильтр для пыли, несколько раз переместив устройство ручной очистки фильтра вперед-назад.

Опорожнение контейнера для мусора



- ① Транспортировочные ролики
- ② Контейнер для мусора
- ③ Замок контейнера для мусора

1. Очистить фильтр для пыли с помощью ручной очистки фильтра.
2. Открыть замок контейнера для мусора.
3. Извлечь контейнер для мусора.
4. Опорожнить контейнер для мусора.

При опорожнении контейнера для мусора следить за тем, чтобы не была повреждена уплотняющая планка.
5. Приподнять контейнер для мусора спереди и полностью вставить его.
6. Проверить фиксацию контейнера для мусора.

Остановка и парковка устройства

1. Отпустить педаль акселератора.
2. Поднять цилиндрическую и боковую щетки.
3. Извлечь ключ зажигания.
4. Зарядить аккумуляторы.
5. Опорожнить контейнер для мусора.
6. Парковать устройство только на ровной поверхности (наклон < 2 %).

Транспортировка

⚠ ОСТОРОЖНО

Опасность получения травм и повреждений

Во время транспортировки учитывать вес устройства.

1. Устройство снабжено 4 маркированными точками крепления для крепления устройства.
2. При перевозке устройства в транспортных средствах фиксировать его от скольжения и опрокидывания в соответствии с действующими директивами.

Хранение

⚠ ПРЕДУПРЕЖДЕНИЕ

Опасность получения травм и повреждений

Учитывать вес устройства.

1. Поставить устройство в защищенном, ровном и сухом месте.
2. Извлечь ключ зажигания.
3. Очистить устройство изнутри и снаружи.
4. Извлечь штекер аккумулятора.
5. Аккумулятор следует заряжать каждые 2 месяца.

Уход и техническое обслуживание

Общие указания

⚠ ОПАСНОСТЬ

Опасность несчастного случая и травмирования из-за непреднамеренного перемещения устройства

Перед проведением любых работ по техническому обслуживанию и уходу отключить устройство и извлечь ключ зажигания.

Извлечь центральный штекер аккумулятора.

Примечание

Соблюдать указания по технике безопасности во время ухода и технического обслуживания.

Очистка устройства

⚠ ОСТОРОЖНО

Опасность короткого замыкания из-за струи воды

Запрещается очищать устройство струей воды из шланга или мощного аппарата высокого давления.

⚠ ОПАСНОСТЬ

Опасность для здоровья в результате воздействия пыли

Во время очистки сжатым воздухом следует пользоваться пылезащитной маской и защитными очками.

ВНИМАНИЕ

Опасность повреждения поверхностей

Не использовать для очистки абразивных или агрессивных мощных средств.

1. Внутреннюю часть устройства обдуть сжатым воздухом.
2. Очистить внутренние и внешние поверхности, используя для этого влажную тряпку, пропитанную мягким щелочным раствором.

Периодичность технического обслуживания

Счетчик интервала техобслуживания / рабочие часы / заряд аккумулятора

ВНИМАНИЕ

При включении устройства следить за индикацией на дисплее.



- ① Индикация следующего срока технического обслуживания в сервисной службе
- ② Индикация уровня заряда аккумулятора
E — разряжен
F — полный заряд
- ③ Индикация рабочих часов

Техническое обслуживание, осуществляемое клиентом

Примечание

Все работы по техническому и профилактическому обслуживанию должны проводиться квалифицированными специалистами, при необходимости можно в любой момент обратиться к дилеру Kärcher.

- Ежедневное техническое обслуживание
- 1 Проверить цилиндрическую и боковую щетки на предмет намотавшихся лент.
 - 2 Проверить давление в шинах.
 - 3 Проверить функционирование всех элементов управления.
 - 4 Очистить фильтр для пыли.
- Еженедельное техническое обслуживание
- 1 Проверить легкость хода подвижных частей.
 - 2 Проверить настройку и степень износа уплотнительных планок в зоне подметания.
 - 3 Проверить цилиндрическую и боковую щетки на предмет износа.
 - 4 Проверить фильтр для пыли и при необходимости очистить коробку фильтра.
 - 5 Проверить функционирование контактного переключателя сиденья.
 - 6 Проверить натяжение, износ и функционирование ремней.
- Техническое обслуживание изнашивающихся частей
- 1 Заменить уплотнительные планки.
 - 2 Заменить цилиндрическую щетку (следить за индикатором износа).
 - 3 Заменить боковую щетку.

Примечание

Описание см. в главе «Работы по техническому обслуживанию».

Техническое обслуживание, осуществляемое сервисной службой

Примечание

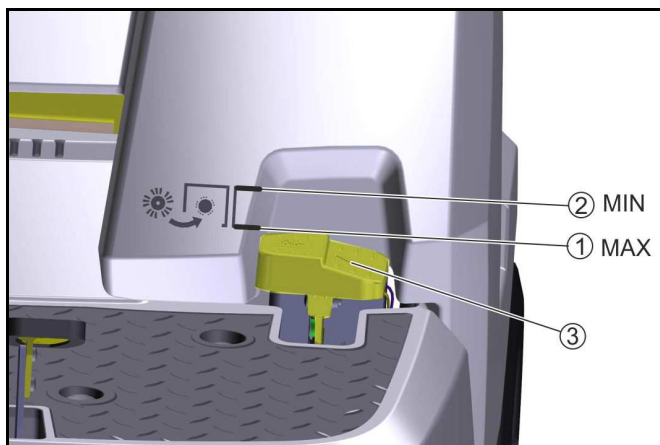
Для сохранения права на гарантийное обслуживание все работы по техническому и профилактическому обслуживанию в течение гарантийного срока должны проводиться уполномоченной сервисной службой компании Kärcher в соответствии с формуляром технического осмотра.

При включении KM 85/50 R Вр на дисплее отображается следующий срок проведения технического обслуживания.

- Техническое обслуживание каждые 200 часов работы
- 1 Работы по техническому обслуживанию следует выполнять в соответствии с формуляром технического осмотра 5.950-051.0.

Работы по техническому обслуживанию

Проверка износа цилиндрической щетки



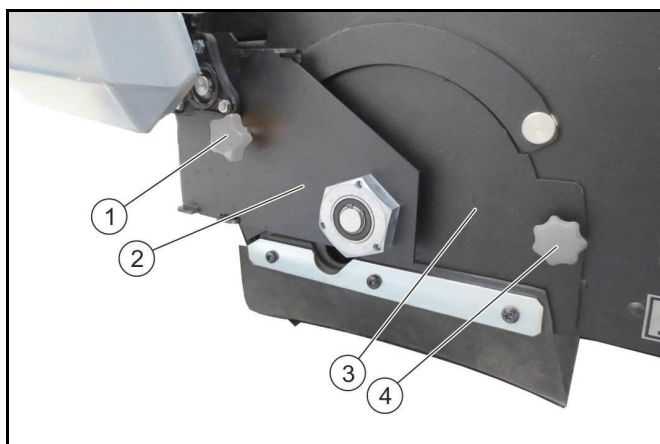
- ① Новая цилиндрическая щетка
 - ② Изношенная цилиндрическая щетка
 - ③ Педаль цилиндрической щетки
1. Проверить износ цилиндрической щетки.
 2. Если педаль находится на уровне отметки MIN, заменить цилиндрическую щетку.

Проверка колес на наличие намотавшихся лент

1. Проверить цилиндрическую и боковую щетки на предмет намотавшихся лент.
 - a Проверку можно выполнять при снятых контейнерах для мусора.
 - b В целях безопасности намотанные ленты разрешено устранять только в демонтированном состоянии щетки.

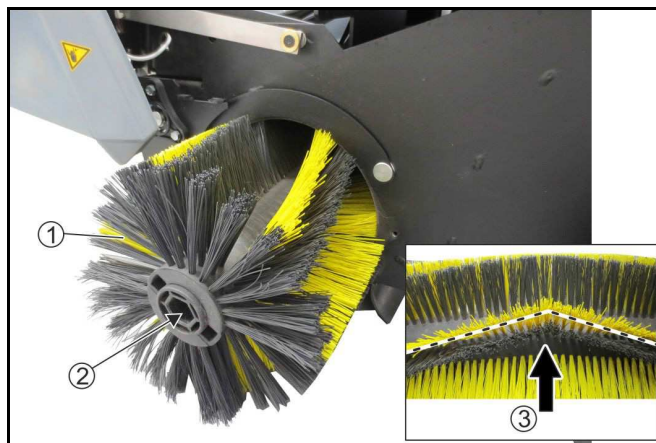
Замена/проверка цилиндрической щетки

Демонтаж цилиндрической щетки



- ① Винт с накатанной головкой, слева
 - ② Опорная пластина
 - ③ Защитная пластина
 - ④ Винт с накатанной головкой, справа
1. Открыть и зафиксировать крышку устройства.
 2. Опустить цилиндрическую щетку.
 3. Вывинтить левый винт с накатанной головкой.
 4. Снять опорную пластину.
 5. Вывинтить правый винт с накатанной головкой.
 6. Снять защитную пластину.

Установка цилиндрической щетки



- ① Цилиндрическая щетка
 - ② Крепление цилиндрической щетки
 - ③ Направление движения «Вперед»
1. Снять цилиндрическую щетку
 2. Проверить на износ и наличие намотавшихся лент.
 3. При необходимости установить новую цилиндрическую щетку.
 4. Во время установки следить за правильным монтажным положением (крепления цилиндрической щетки одинаковые).
 5. Установить защитную и опорную пластины в обратной последовательности.

Замена боковой щетки

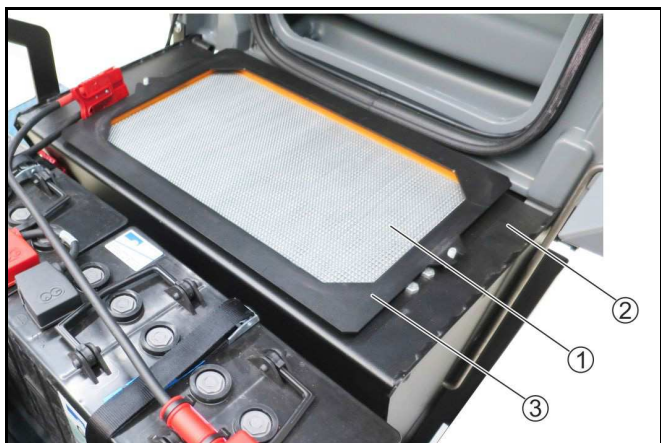


- ① Боковая щетка
 - ② Винты
1. Вывинтить 3 винта с нижней стороны.
 2. Снять боковую щетку.
 3. При необходимости очистить крепление.
 4. Установить новую боковую щетку на захватное устройство и закрепить винтами.

Замена фильтра для пыли

⚠ ОПАСНОСТЬ

Опасность для здоровья в результате воздействия пыли
Во время работ с фильтровальной системой следует пользоваться пылезащитной маской и защитными очками.



- ① Фильтр для пыли (плоский фильтр)
- ② Рама
- ③ Прижимная пластина

1. Поставить устройство в безопасное место.
2. Очистить фильтр для пыли с помощью ручной очистки фильтра.
3. Полностью открыть и зафиксировать крышку устройства.
4. Снять прижимную пластину.
5. Извлечь фильтр для пыли через верх.
6. При необходимости очистить фильтр для пыли (пылесосом или осторожно выбить) или установить новый фильтр.

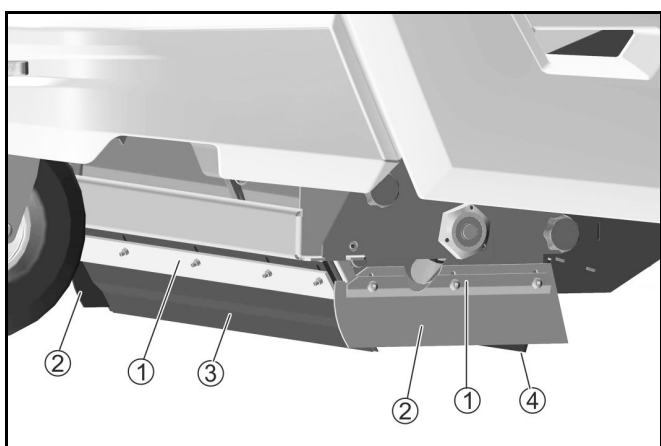
Замена/настройка уплотнительных планок

Уплотнительные планки	Настройки
Боковые уплотнительные планки	Расстояние до пола 2–3 мм
Передняя уплотнительная планка	Выбег 10–15 мм
Задняя уплотнительная планка	Выбег 5–10 мм

Примечание

Выбег передней и задней уплотнительных планок определяет загибание рабочей кромки уплотнения назад во время движения вперед.

Боковые уплотнительные планки при правильной настройке должны иметь расстояние до пола.



- ① Крепление
- ② Боковая уплотнительная планка
- ③ Передняя уплотнительная планка
- ④ Задняя уплотнительная планка

1. Ослабить крепление уплотнительных планок.
2. Отрегулировать уплотнительную планку путем перемещения в продольных пазах.
3. Значения см. в таблице.

4. Согласовать настройки, закрепить уплотнительные планки.

Предохранители

Проверка главного предохранителя



- ① Главный предохранитель, 125 А
- ② Разъем положительного полюса
- ③ Полюсный колпачок

1. Снять полюсный колпачок.
2. Проверить главный предохранитель.
3. Повреждение главного предохранителя может иметь разные причины. В этом случае следует связаться с сервисной службой.

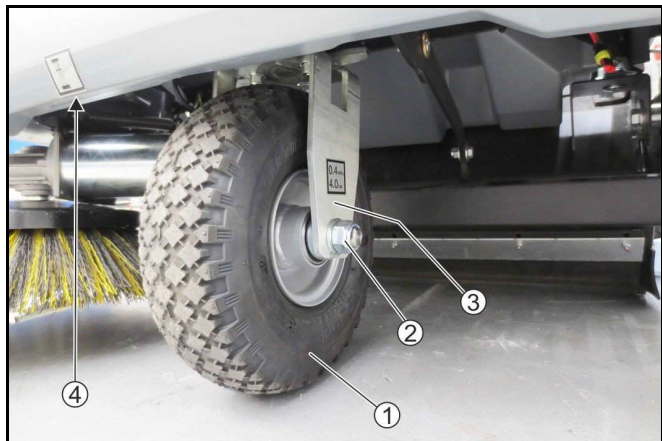
Замена заднего колеса



- ① Домкрат
- ② Заднее колесо
- ③ Подкладочная шайба
- ④ Винт
- ⑤ Втулка

1. Слегка ослабить винт, не выкручивая.
2. Приподнять устройство с помощью автомобильного домкрата в опорной точке.
3. Вывинтить винт, снять подкладочную шайбу и втулку.
4. Снять заднее колесо с оси.
5. Надеть новое заднее колесо и зафиксировать с помощью винта, подкладочной шайбы и втулки. Следить за призматической шпонкой!

Замена переднего колеса



- ① Переднее колесо
- ② Гайка и подкладочная шайба
- ③ Вилка колеса
- ④ Опорная точка для домкрата

1. Слегка ослабить гайку на переднем колесе слева и справа (не вывинчивать).
2. В опорной точке приподнять устройство на 6–8 см.
3. Снять переднее колесо осью вниз.
4. Вставить новое переднее колесо в вилку по направлению вверх и закрепить.
Подкладочная шайба устанавливается между вилкой колеса и гайкой.

Проверка давления в шинах

⚠ ОСТОРОЖНО

Запрещается превышать максимально допустимое давление в шинах.

1. Давление в шинах, см. «Технические характеристики».

Принадлежности / запасные части

Ниже представлен (выборочно) обзор быстроизнашивающихся деталей или принадлежностей, доступных в качестве опции.

Принадлежности	Описание	№ для заказа
Боковая щетка, стандартная	Для участков в помещениях и вне помещений	6.906-132.0
Боковая щетка, мягкая	Для мелкой пыли, на участках в помещениях и вне помещений Влагостойкая	6.905-626.0
Боковая щетка, жесткая	Для удаления присохшей грязи вне помещений Влагостойкая	6.905-625.0
Цилиндрическая щетка, стандартная	Для участков в помещениях и вне помещений Износо- и влагостойкая	4.762-430.0
Цилиндрическая щетка, мягкая	Для мелкой пыли, на участках в помещениях и вне помещений Влагостойкая	4.762-442.0
Цилиндрическая щетка, жесткая	Для удаления присохшей грязи вне помещений Влагостойкая	4.762-443.0
Цилиндрическая щетка, антистатическая	Для подметания поверхностей, создающих статический заряд (например, ковров)	4.762-441.0
Фильтр для пыли	Замена плоского фильтра не менее 1 раза в год Влагостойкий, моющийся	5.731-585.0

Принадлежности	Описание	№ для заказа
Уплотнительная планка, боковая слева и справа		5.394-833.0
Уплотнительная планка, передняя		5.394-834.0
Уплотнительная планка, задняя		5.394-832.0
Комплект шин, из сплошной резины	Безопасные Для подметания металлической стружки, осколков стекла и т. п.	2.852-501.0
Комплект для очистки ковров	Для очистки ковров	2.852-499.0
Монтажный комплект для боковой щетки, левый	Должен устанавливаться сервисной службой	2.852-321.0
Монтажный комплект для светодиодного проблескового маячка	Должен устанавливаться сервисной службой	2.852-500.0

Принадлежности Home Base	Описание	№ для заказа
Адаптер	Для крепления на направляющей Home Base (устройство)	5.035-488.0
Двойной крюк	Используется только в сочетании с адаптером	6.980-077.0
Держатель для бутылки	Используется только в сочетании с адаптером	4.070-006.0
Набор щипцов для захвата крупного мусора	Щипцы для захвата крупного мусора с карманом для мусора и креплением на устройстве	2.852-497.0

Помощь при неисправностях

Небольшие неисправности можно устранить самостоятельно с помощью следующего описания.

В случае сомнения следует обращаться в уполномоченную сервисную службу.

⚠ ОПАСНОСТЬ

Опасность несчастного случая и травмирования из-за непреднамеренного перемещения устройства

Перед проведением любых работ по техническому обслуживанию и уходу отключить устройство и извлечь ключ зажигания.

Извлечь центральный штекер аккумулятора.

⚠ ОПАСНОСТЬ

Опасность удара электрическим током

При проведении работ на электрооборудовании извлекать центральный штекер аккумулятора.

Ремонтные работы и работы с электрооборудованием могут производиться только уполномоченной службой сервисного обслуживания.

Ошибка	Устранение
Устройство не работает	<ul style="list-style-type: none"> ● Зарядить аккумулятор. ● Проверить/заменить предохранитель на полюсе аккумулятора. ● Занять место на сиденье (контактный переключатель сиденья). ● Установить ключ зажигания в положение 1. ● Проверить положение рычага свободного хода. ● Проверить подсоединенные полюса аккумуляторов. ● Проверить подсоединенный штекер аккумулятора.
Пыль во время подметания / недостаточная мощность всасывания	<ul style="list-style-type: none"> ● Опорожнить контейнеры для мусора. ● Включить цилиндрическую щетку и всасывающий вентилятор. ● Проверить/заменить уплотнения. ● Проверить/очистить/заменить фильтр для пыли. <ul style="list-style-type: none"> a Проверить правильность расположения фильтра для пыли. b Очистить фильтр для пыли при легких загрязнениях. c Заменить фильтр для пыли при повреждении или сильном загрязнении. ● Проверить износ уплотнительных планок, при необходимости отрегулировать/заменить. ● Закрыть заслонку для влажной уборки. ● Уменьшить число оборотов боковой щетки. ● Полностью поднять боковую щетку.
Результат подметания неудовлетворительный	<ul style="list-style-type: none"> ● Проверить износ цилиндрической и боковой щеток, при необходимости заменить. ● Проверить износ уплотнительных планок, при необходимости отрегулировать/заменить. ● Проверить работу заслонки для крупного мусора. ● Проверить правильность расположения цилиндрической щетки.
Подключение цилиндрической щетки /боковой щетки не работает	<ul style="list-style-type: none"> ● Боковая щетка вращается только при включенной цилиндрической щетке > опустить цилиндрическую щетку. ● Обратиться в сервисную службу.
Цилиндрическая/боковая щетка не вращается	<ul style="list-style-type: none"> ● Проверить цилиндрическую/боковую щетку на предмет намотавшихся лент. ● Поручить проверку микровыключателей сервисной службе.

Примечание

В случае не указанных в данном списке неисправностей обратиться в сервисную службу!

Технические характеристики

		KM 85/50 R Bp	KM 85/50 R Bp Pack
Рабочие характеристики устройства			
Скорость движения	км/ч	6	6
Рекомендованная скорость подметания	км/ч	4	4
Способность к преодолению подъема (макс.)	%	12 (макс. 3 минуты)	12 (макс. 3 минуты)
Радиус разворота	м	2,5	2,5
Рабочая ширина, без боковых щеток	мм	615	615
Рабочая ширина, с 1 боковыми щетками	мм	850	850
Рабочая ширина, с 2 боковыми щетками	мм	1085	1085
Производительность по площади, без боковых щеток	м ² /ч	3690	3690
Производительность по площади, с 1 боковыми щетками	м ² /ч	5100	5100
Производительность по площади, с 2 боковыми щетками	м ² /ч	6510	6510
Средняя потребляемая мощность	Вт	1000	1000
Степень защиты		IPX3	IPX3
Аккумулятор			
Тип аккумулятора		---	необслуживаемый
Емкость аккумулятора	А•ч	---	105
Напряжение аккумулятора	В	24	2x12 = 24
Зарядное устройство			
Напряжение сети	В	---	230
Частота сети	Гц	---	50/60



<http://www.kaercher.com/dealersearch>

