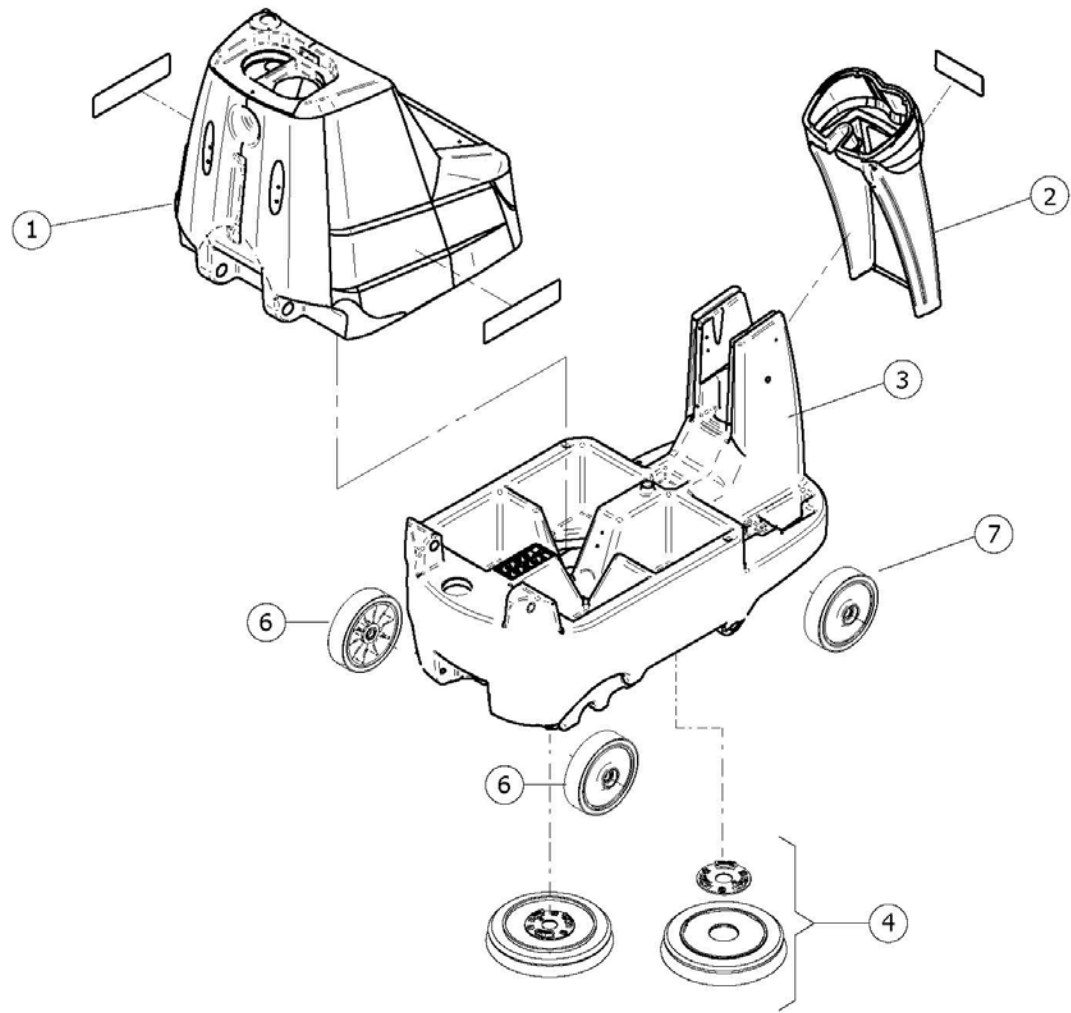


D85740001/01



**CRS 85 BYT - COMET (9070 0006 00)**

CRS 85 BYT - COMET (9070 0006 00)

D85740001/01

Pos.	componente	Descrizione	Description	Qta
1	3029 0096	SERBATOIO SUPERIORE RAL 7021	RAL 7021 UPPER TANK	1
2	0477 0566	COPRIMONTANTE RAL 7021	RAL 7021 STEERING COLUMN COVER	1
3	3029 0076	SERBATOIO INFERIORE SOLUZIONE	LOWER SOLUTION TANK	1
4	3046 0085	ASSIEME SPAZZOLA PP D430 CON FLANGIA DI ACCOPPIAMENTO	PPL BRUSH D430 ASSEMBLY WITH CONN. FLANGE	2
6	2810 0156	KIT RUOTA POSTERIORE CON CUSCINETTI E DISTANZIALI	REAR WHEEL ASSEMBLY	2

DATA VALIDITA'

18/01/2019

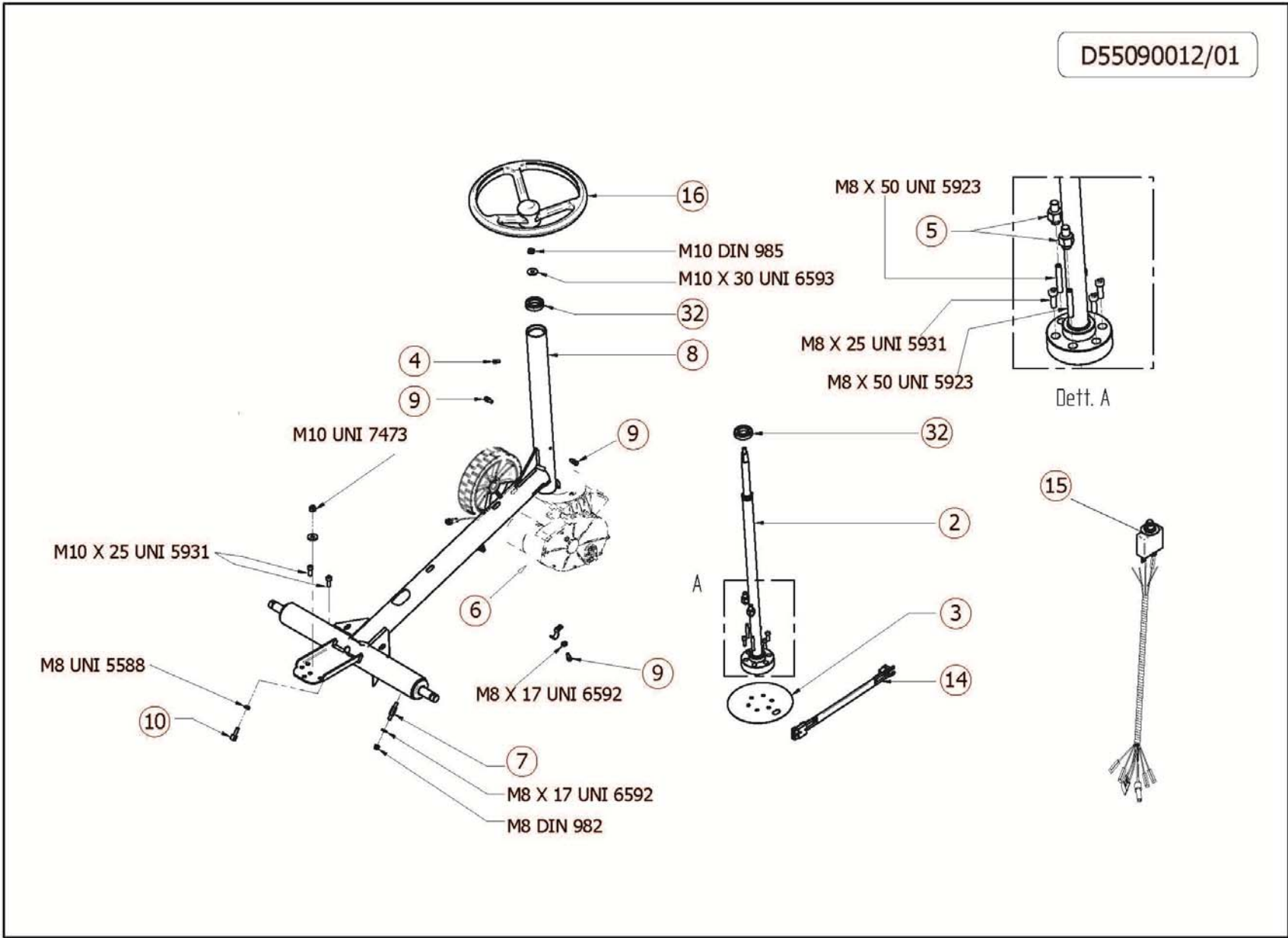
DATA EMISSIONE  
PRINTING DATE

18/01/2019



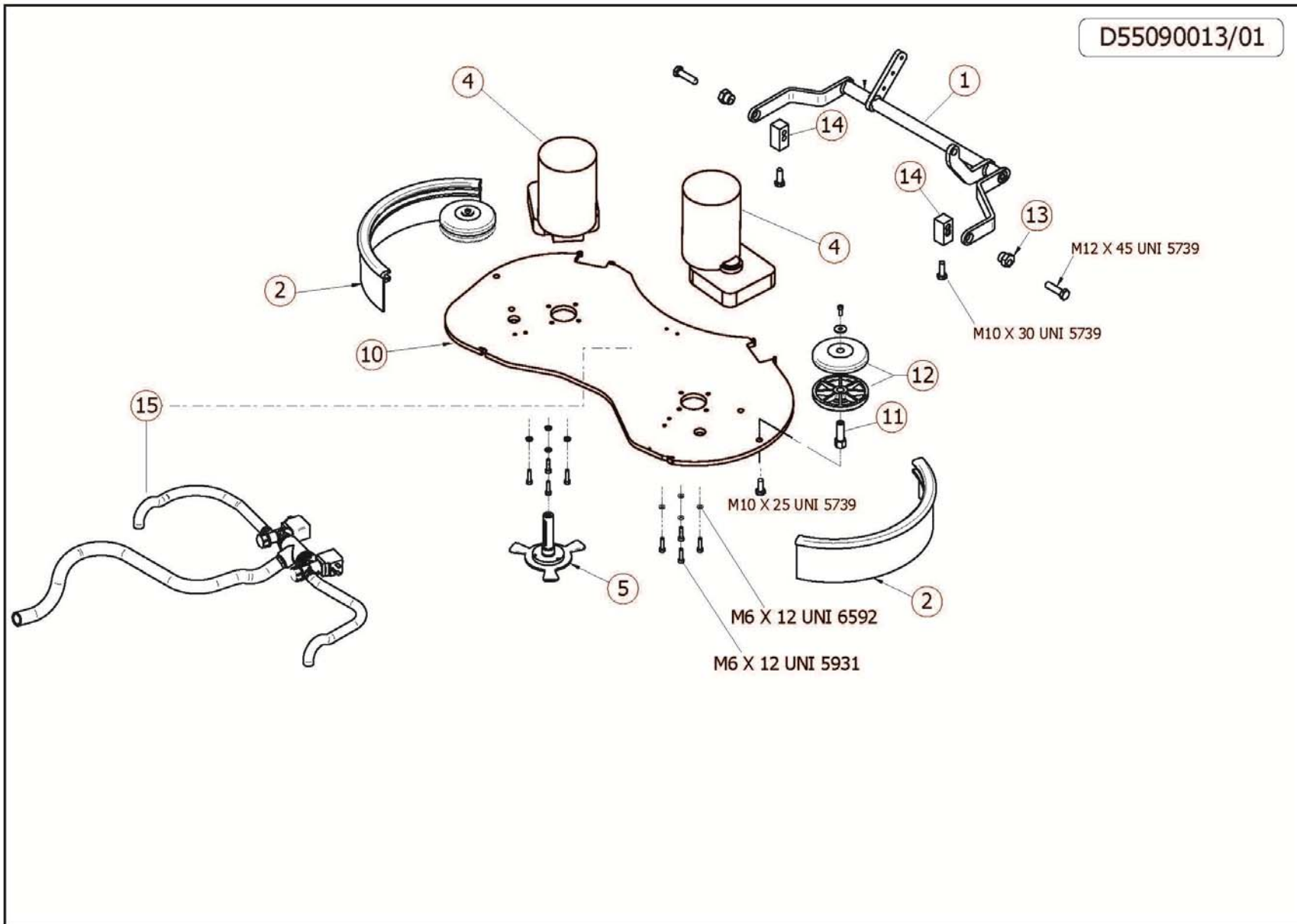
2

D55090012/01



Pos.	componente	Descrizione	Description	Qta
2	0017 0044	PIANTONE STERZO CON GUAINA	STEERING COLUMN WITH SHEATH	1
3	2404 0267	PIASTRA GUIDA CAVI	CABLE GUIDE PLATE	1
4	2408 0192	PERNO AGGANCIAMENTO MOLLA ACQUA	PIN FOR SPRING COUPLING	1
5	3605 0199	BULLONE BLOCCAGGIO STERZO	STEERING LOCKING BOLT	2
6	1831 0729	ASSIEME MOTORUOTA	MOTORWHEEL ASSEMBLY	1
7	1202 0099	AGGANCIAMENTO MOLLA	SPRING SUPPORT	1
8	3206 0398	TELAIO	FRAME	1
9	3002 1015	SUPPORTO REGOLAZIONE FRENO	BRAKE ADJUSTER SUPPORT	2
10	2408 0198	PERNO DI REGISTRO	ADJUSTING SCREW	1
14	0535 0085	KIT CABLAGGIO MOTORUOTA	WIRING FOR MOTORWHEEL	1
15	0434 0343	DISGIUNTORE TERMICO 40A SM7400	THERMAL CIRCUIT BREAKER 40A SM 7400	1
16	3606 0035	VOLANTE D.360 H.100 SENZA POMELLO	STEERING WHEEL D.360 H.100	1
32	0438 0140	CUSCINETTO 1CSF 6006 2RS 30X47X9	BALL BEARING 6006 2RS 30X47X9	2

D55090013/01



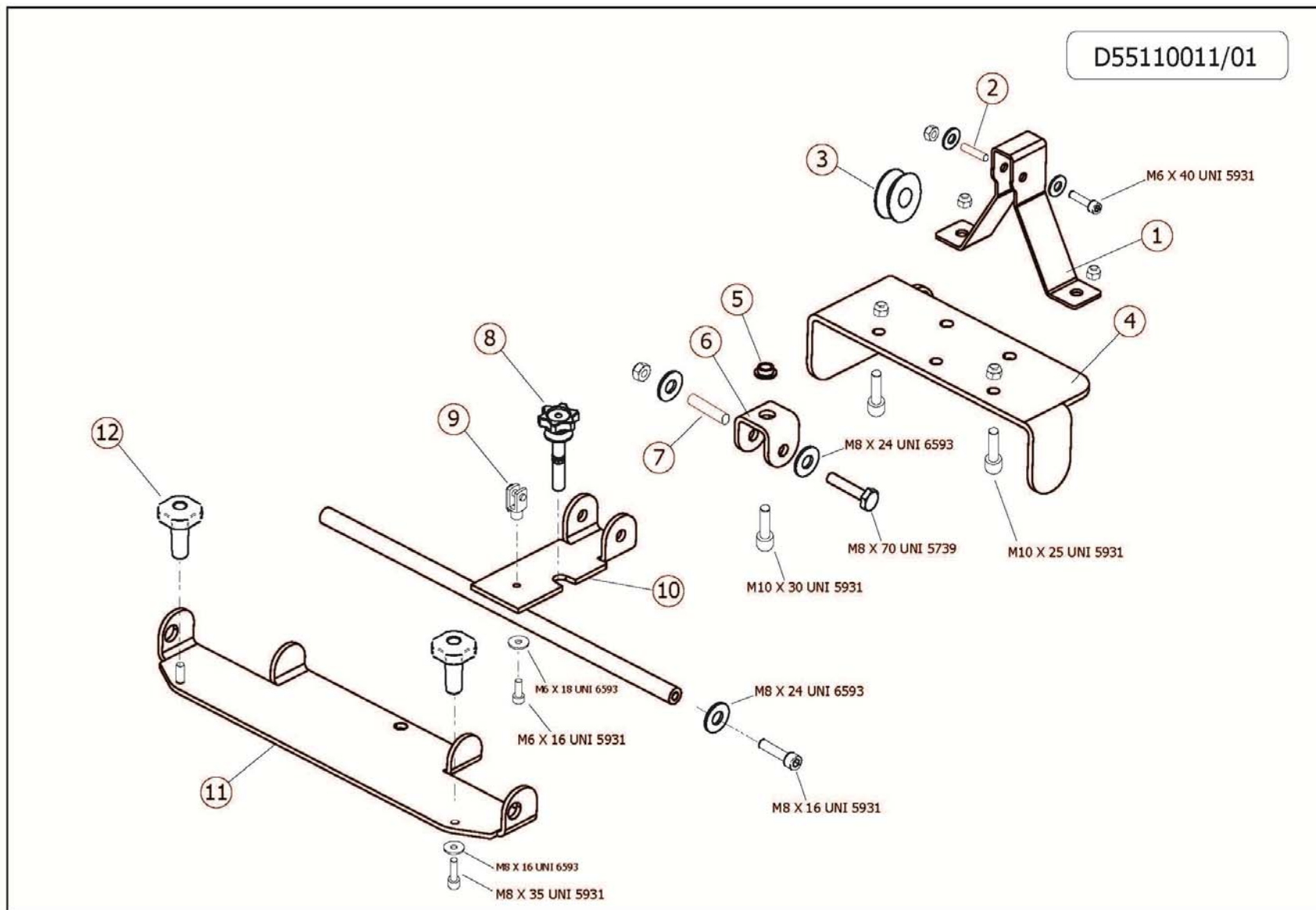
**CRS 85 BYT - COMET (9070 0006 00)****GRUPPO PIATTO SPAZZOLA / BRUSH PLATE ASSEMBLY****D55090013/01**

Pos.	componente	Descrizione	Description	Qta
1	1600 0129	LEVA SOLLEVAMENTO PIATTO SPAZZOLA	BRUSH PLATE LIFTING LEVER	1
2	2416 0376	ASSIEME BUMPER	COMPLETE BUMPER	2
4	2820 0016	MOTORIDUTTORE 24V DC 400W 20A 150RPM (HY-230)	MOTOR+GEARBOX 24V DC 400W 20A 150RPM (HY-230)	2
5	2830 0136	ASSIEME INNESTO SPAZZOLA	BRUSH COUPLING ASSEMBLY	2
10	2404 0255	PIATTO SPAZZOLE	BRUSH PLATE	1
11	3002 0937	SUPPORTO RUOTA PROTEZIONE PARACOLPI	BUMPER WHEEL SUPPORT	2
12	2810 0167	RUOTA DI PROTEZIONE D.110 -NERO-	BUMPER WHEEL D.110 BLACK	4
13	0800 0011	ECCENTRICO	CAM	2
14	2404 0266	TERZA BARRA PIATTO SPAZZOLA	THIRD BRUSH PLATE BAR	2
15	2830 0137	ASSIEME IMPIANTO ACQUA UNIFICATO	UNIFIED WATER SYSTEM	1

DATA VALIDITA'

**18/01/2019**DATA EMISSIONE  
PRINTING DATE**18/01/2019**

6



**CRS 85 BYT - COMET (9070 0006 00)****ASSIEME SUPPORTO SQUEEGEE / SQUEEGEE SUPPORT ASSEMBLY****D55110011/01**

<b>Pos.</b>	<b>componente</b>	<b>Descrizione</b>	<b>Description</b>	<b>Qta</b>
1	2434 0081	SUPPORTO PASSACAVALO SQUEEGEE	BRACKET FOR LIFTING SQUEEGEE CABLE	1
2	2408 0196	PERNO PER RUOTA SQUEEGEE	PIN FOR SQUEEGEE WHEEL	1
3	2024 0044	PULEGGIA SQUEEGEE	PULLEY FOR SQUEEGEE	1
4	3002 0986	STAFFA DI SOLLEVAMENTO SQUEEGEE	SQUEEGEE LIFTING BRACKET	1
5	0204 0130	BOCCOLA A "T" D.20 - D.14 - H.7MM	BUSHING D.20 - d.14 - H.7mm	1
6	3002 0953	SUPPORTO ROTAZIONE SQUEEGEE	SQUEEGEE ROTATION SUPPORT	1
7	0204 0138	BOCCOLA CILINDRICA D.EXT.11 - D.INT.9 L=55,5MM	CILINDRIC BUSHING EXT.D.11 - INT.D.9 - H=55,5mm	1
8	1817 0114	ASSIEME MANOPOLA REGOLAZIONE SQUEEGEE	SQUEEGEE ADJUSTING KNOB ASSEMBLY	1
9	1001 0047	FORCELLA COMANDO ACQUA M6+CLIP	WATER GEAR CONTROL FORK M6+CLIP	1
10	2408 0208	ASSIEME PERNO CON STAFFA SQUEEGEE	AXIS WITH SQUEEGEE BRACKET ASSEMBLY	1
11	3002 0952	SUPPORTO SQUEEGEE	SQUEEGEE SUPPORT	1
12	3606 0033	VOLANTINO A LOBI PROLUNGATO D.52 M8X23	KNOB D.52 D.52 M8X23	2

DATA VALIDITA'

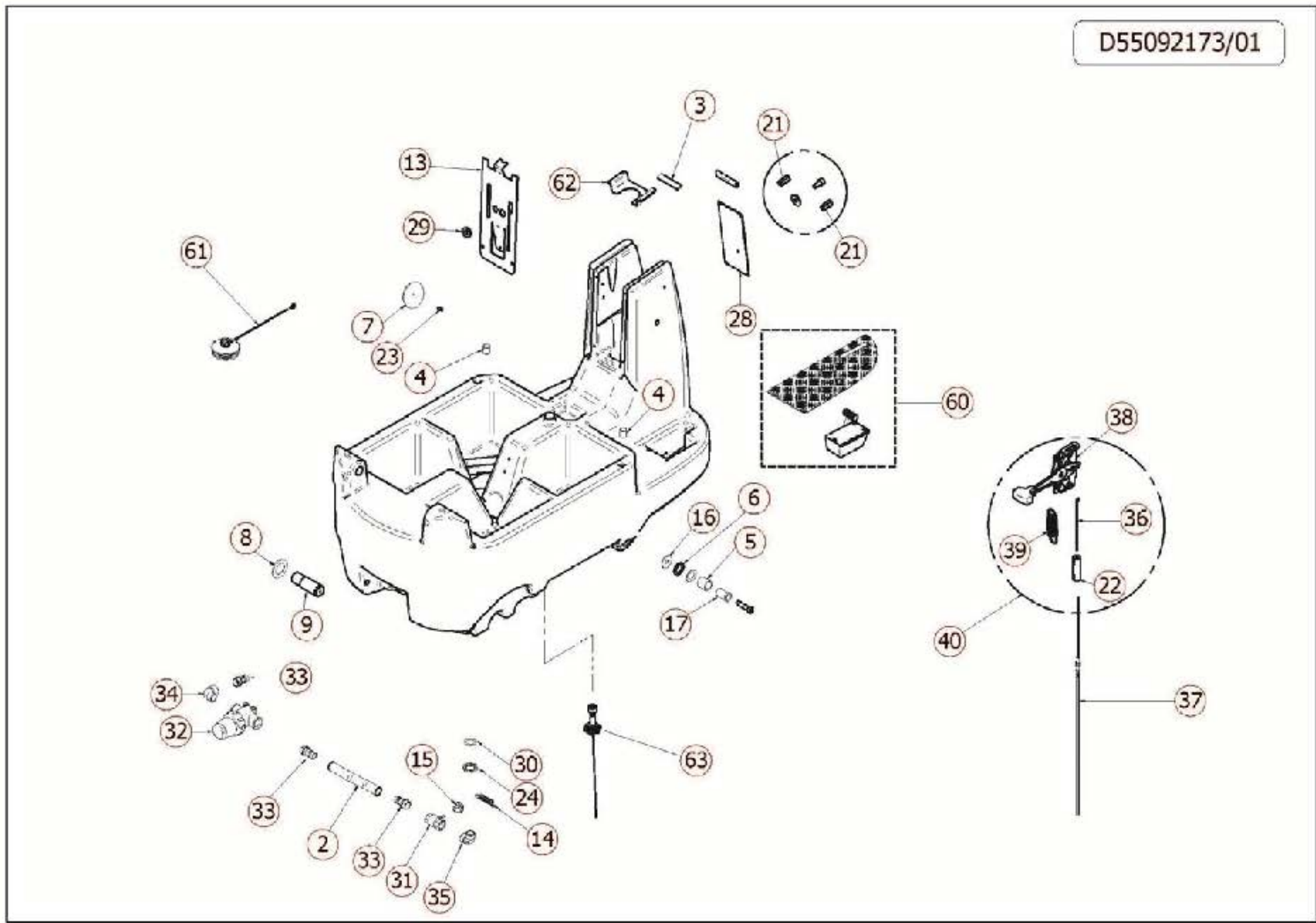
**18/01/2019**DATA EMISSIONE  
PRINTING DATE**18/01/2019**

8



Pos.	componente	Descrizione	Description	Qta
1	2810 0166	RUOTA PARACOLPI SQUEEGEE	SQUEEGEE BUMPER WHEEL	2
2	1014 0035	FLAP ANT SQUEEGEE L.1027	FRONT SQUEEGEE BLADE L.1027	1
3	1014 0036	FLAP POST SQUEEGEE L.1150	REAR SQUEEGEE BLADE L.1150	1
4	2810 0181	RUOTA 80x25 CON CUSCINETTO	WHEEL 80X25 WITH BEARING	2
5	2810 0157	KIT RU SQUEEGEE DX/SX	SQUEEGEE WHEEL ASSEMBLY	2
6	3002 0938	SUP LEVA RUOTINA	WHEEL LEVER SUPPORT	2
7	2404 0249	FERMA LAMA RASATR. ANTERIORE CRS 85	FRONT HANGER OF LOCKING	2
8	2404 0248	FERMA LAMA RASATR. POSTERIORE esp. A CRS 85	REAR HANGER OF LOCKING	2
9	3002 0937	SUP RUOTA PROTEZIONE PARA COLPI	BUMPER WHEEL SUPPORT	2
12	3002 0997	SUP SQUEEGEE S2	SQUEEGEE	1
14	3200 0248	TP RUOTA PARACOLPI D.34X9.5	CAP FOR BUMPER WHEEL	2
15	3606 0030	VOLANT M8 PASSANTE 177/30	KNOB M8	6

D55092173/01



# CRS 85 BYT - COMET (9070 0006 00)

GRUPPO SERBATOIO SOLUZIONE / SOLUTION TANK ASSEMBLY

D55092173/01

Pos.	componente	Descrizione	Description	Qta
2	3208 1379	TUBO ARMORVIN HNA D.20XD.26.8 L=195	HOSE D.20 X D.26.8 L=195mm	1
3	1201 0270	GUARNIZIONE PARASPIGOLI	RUBBER PROTECTION	2
4	3029 0079	TAMPONI SERBATOIO DETERGENTE	RUBBER BUMPER	2
5	0204 0141	BOCCOLA De.32 Di.25,5 L=30	BUSHING Ed.32 Id.25,5 L=30	2
6	2812 0156	RONDELLA DISTANZIALE SERBATOI	SPACER FOR TANKS	4
7	2812 0155	RONDELLA FISSAGGIO CAVI	CABLE LOCKING WASHER	1
8	0601 0821	DISTANZIALE CERNIERA	HINGE SPACER	2
9	2408 0210	PERNO CERNIERA	HINGE PIN	2
13	3002 1011	LAMIERA CHIUSURA MONTANTE	CLOSING SHEET METAL	1
14	1802 0390	MOLLA RUBINETTO ACQUA	SPRING FOR WATER VALVE	1
15	1600 0109	LEVA VALVOLA ACQUA	LEVER FOR WATER VALVE	1
16	2812 0154	RONDELLA DISTANZIALE LEVA	SPACER FOR LEVER	2
17	0202 0167	BUSSOLA d. EST 25 - D. INT 12,5 - H 40mm	BUSHING ED 25 - ID 12,5 - H 40mm	2
21	0601 0811	DISTANZIALE PROTEZIONE FRENO	BRAKE PROTECTION SPACER	4
22	2803 3451	CONNESSIONE CAVI ACQUA	WATER CABLES CONNECTION	1
23	0601 0810	DISTANZIALE FISSAGGIO CAVI	SPACER FOR CABLE SUPPORT	1
24	2812 0152	RONDELLA 3/4" PER OR 4112	WASHER 3/4" FOR O-RING 4112	1
28	2404 0238	PIASTRA ATTACCO CHOPPER	CHOPPER SUPPORT PLATE	1
29	2434 0079	PASSACAVO 16x20x1.5 GOMMA NERA	CABLE-HOLDER 16x20x1.5 BLACK RUBBER	2
30	1210 0034	GUARNIZIONE OR 4112 D.INT.=28. 17 d.SEZ.=3.53	O-RING 4112 ID=28. 17 SD=3.53	1
31	2826 0062	RUBINETTO CON VALVOLA A SFERA 3/4" F-F	BALL VALVE 3/4" F/F	1
32	1002 0286	FILTRO ACQUA F/F 3/4 INOX	WATER FILTER F/F 3/4" STAINLESS STEEL	1
33	2800 0535	RACCORDO PORTAGOMMA DIRITTO 3/4"M D.int.16	STRAIGHT FITTING 3/4"M Id. 16	2
34	1211 0073	RACCORDO A GOMITO M/F G3/4" 90°	ELBOW M/F G3/4" 90°	1

DATA VALIDITA'

18/01/2019

DATA EMISSIONE  
PRINTING DATE

18/01/2019



12

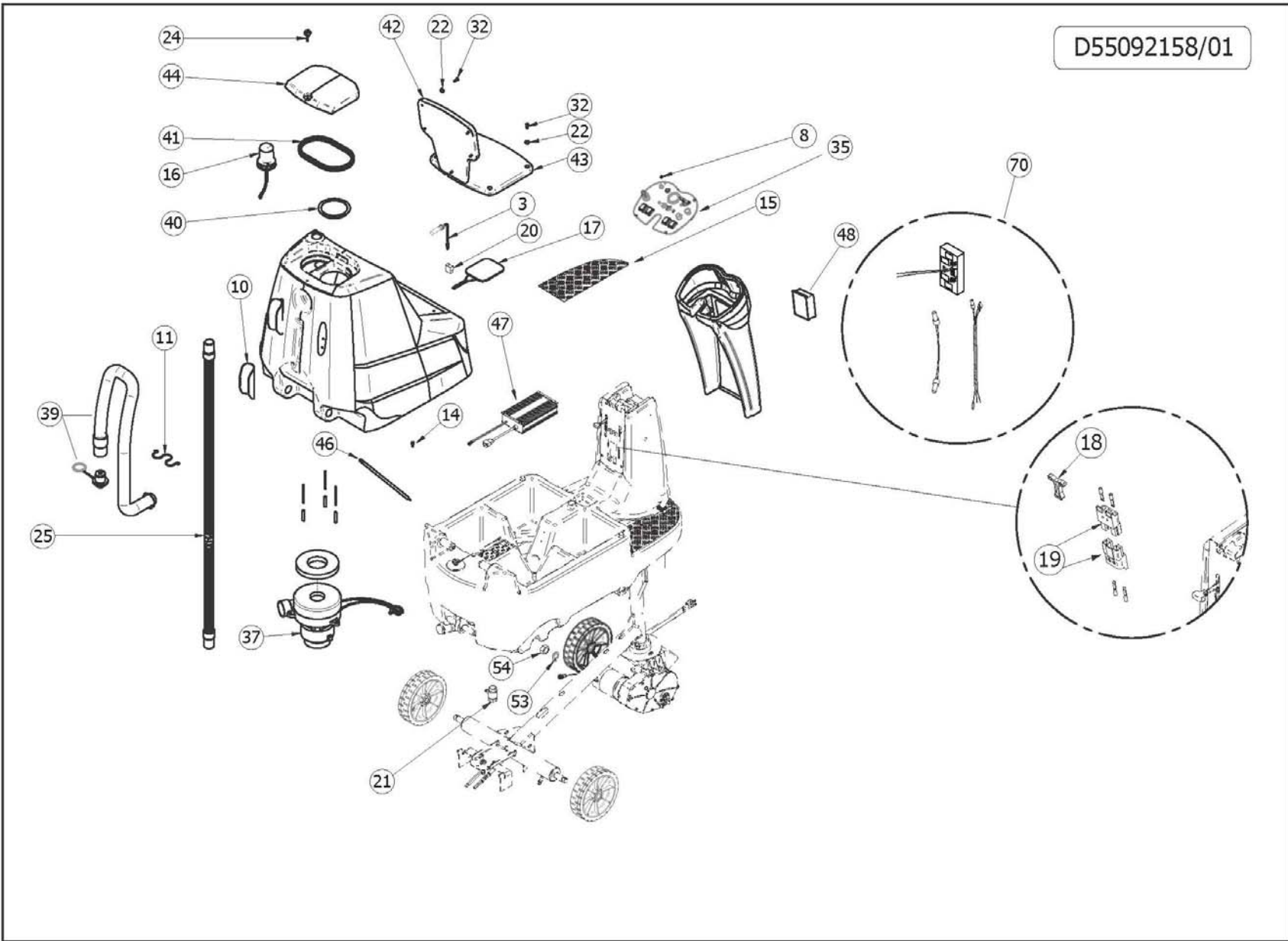
## CRS 85 BYT - COMET (9070 0006 00)

35	1211 0072	RACCORDO A GOMITO 90° M/M 3/4"	ELBOW 90° M/M 3/4"	1
36	0469 0005	CAVO RIGIDO L=100	RIGID CABLE L=100	1
37	0467 0015	CAVO COMANDO ACQUA + GUAINA	WATER CONTROL CABLE WITH SHEATH	1
38	1600 0125	LEVA COMANDO ACQUA CON MANOPOLA	WATER CONTROL LEVER WITH KNOB	1
39	1802 0383	MOLLA A TRAZIONE FILO 1,5mm PER LEVA SOLUZIONE	TRACTION SPRING FOR SOLUTION LEVER	1
40	2830 0142	KIT COMANDO ACQUA COMPLETO	WATER CONTROL ASSEMBLY	1
60	2413 0008	PEDALIERA COMPLETA DI LEVA	RUDDER PEDALS WITH LEVER	1
61	3312 0025	KIT TAPPO SERB. SOLUZ. CON GUARNIZIONE + POMELLO	SOLUTION TANK CAP ASSEMBLY	1
62	3002 1012	LAMIERA DI CENTRAGGIO PIANTONE STERZO	STEERING COLUMN CENTERING SUPPORT SHEET METAL	1
63	1237 0029	ASSIEME GALLEGGIANTE SOLUZIONE	SOLUTION FLOAT	1

DATA VALIDITA'	<b>18/01/2019</b>	DATA EMISSIONE PRINTING DATE	<b>18/01/2019</b>
----------------	-------------------	---------------------------------	-------------------



D55092158/01



# CRS 85 BYT -GR.SC.- COMET (9070 0006 00)

GRUPPO SERBATOIO RECUPERO C/CBT

D55092158/01

Pos.	componente	Descrizione	Description	Qta
3	1237 0030	ASSIEME GALLEGGIANTE RECUPERO	COMPLETE FLOATING SWITCH	1
8	0009 0946	ANELLO FISSAGGIO PLANCIA	CLAMP BUTTON	4
10	3208 1390	FORCELLA STRINGITUBO	HOSE CLAMP	2
11	1003 0096	FA FERMATUBO PER SIFONE	HOSE CLAMP	1
14	2408 0191	PERNO AGGANCIAMENTO MOLLA	PIN FOR SPRING COUPLING	1
15	1846 0033	TAPPETINO SINISTRO CRS 75/85 BT	LEFT FOOTREST	1
16	1607 0027	ASSIEME LAMPEGGIANTE CABLATO CRS 75/85	COMPLETE BLINKER 24/36V D.86 H.100	1
17	2830 0141	KIT MICRO SEDILE CABLATO CRS 75/85 BT	COMPLETE MICROSWICH FOR SEAT	1
18	1818 0064	MANIGLIA ROSSA COMPLETA DI VITI CONNETTORE 80A SBE80HDLB	HANDLE FOR CONNECTOR 80A	1
19	0430 0063	CNT ROSSO SBE80 80A SENZA TERMINALI SBE80RED	CONNECTOR 80A - RED	2
20	0430 0062	CNT PORTA MASCHIO 6 VIE	PIN	1
21	3600 0136	VALVOLA A SFERA 1" F/M	BALL VALVE 1" F/M	1
22	0204 0123	BOCCOLA 17,9X8,4X13,5 H 8 COPRIVITE PLASTICA NERA	BUSHING	9
24	3606 0032	VOLANT 6 LOBI PRIG.FIL. M6X30 178/30	KNOB M6X30	1
25	3208 1364	TUBO SUPERFLEX KLL M D.38+ 2 MANICOTTI D.38 SOVRASTAMP L=	HOSE SUPERFLEX KLL M D.38+2 CO UPLINGS D.38 L=170	1
32	3623 0051	VTCTC M 6X 20 NERA	SCREW TC-TC M6X20 BLACK PLASTIC	9
37	1831 0707	ASSIEME MOTORE ASPIRAZIONE GUARNIZ. E CONNETT.	SUCTION MOTOR ASSEMBLY	1
39	3208 1388	ASSIEME TUBO DI SCARICO	DRAINPIPE	1
40	1002 0303	FIL CON RETE	RING	1
41	1201 0269	GU TRAFILATA IN GOMMA +SPUGNA L=732 (172400140732)	RUBBER GASKET + SPONGE L=732	1
42	1846 0037	SCHIENALE CRS	SEAT BACK	1
43	1846 0036	SEDILE CRS	SEAT	1
44	0402 0571	COPERCHIO SERB. RECUPERO SCL GRIGIO SCURO	RECOVERY TANK CAP	1
46	0465 0017	CATENA GENOVESE C/TERMORESTRINGENTE FISS. SERB.	CHAIN HOLDER FOR TAN K	1

DATA VALIDITA'

**18/01/2019**

DATA EMISSIONE  
PRINTING DATE

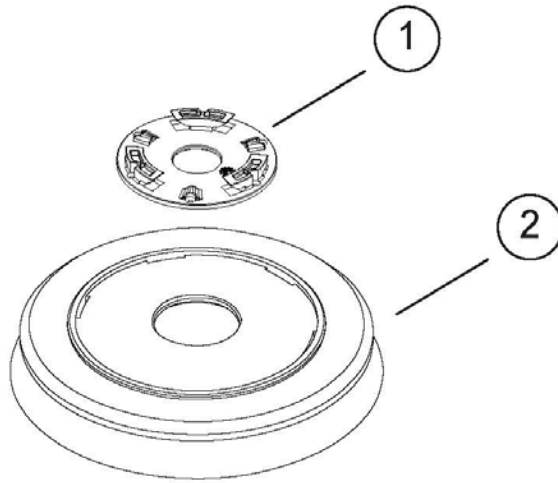
**18/01/2019**

15

## CRS 85 BYT -GR.SC.- COMET (9070 0006 00)

47	0439 0014	CARBAT A BORDO CBH2D 24V-20A	BATTERY CHARGER CBHD2 24V 20A (Pb-Acd)	1
48	3043 0074	ASSIEME SCHEDA MOB T PLUS 24/10 (043265) FUSIBILI ESTERNI	COMPLETE DASHBOARD	1
70	0433 0023	MODULO X ATTUATORI + 3 CAVI COMFORT XS-R UP	ACTUATOR CONTROLLER + CABLES	1

D55110033/01



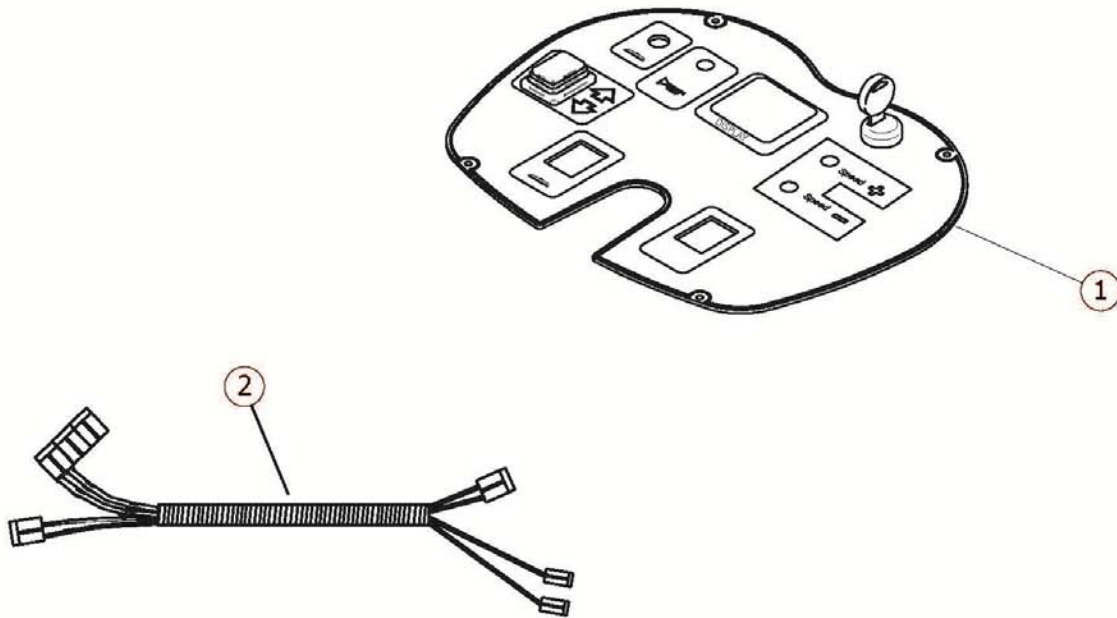
**CRS 85 BYT -GR.SC.- COMET (9070 0006 00)**

SPAZ PP D430 "CRS85"

D55110033/01

Pos.	componente	Descrizione	Description	Qta
1	3046 0101	PLACCA INNESTO SPAZZOLA SIMMETRICA	UNIFIED FLANGE FOR BRUSH COUPLING	1
2	3046 0094	SPAZ PPL CORPO 430MM IMPR.TERRA 430MM (MOD.43)	PPL BRUSH 430mm	1

D55111868/01



**CRS 85 BYT -GR.SC.- COMET (9070 0006 00)****ASSIEME PANNELLO CRUSC. C/SCHEDA, INTERR.MARCIA E CABLAGGIO COMFORT XS-R****D55111868/01**

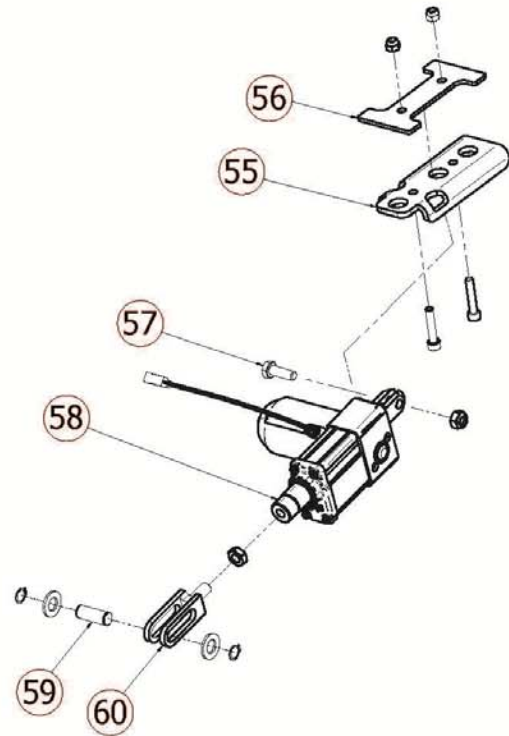
<b>Pos.</b>	<b>componente</b>	<b>Descrizione</b>	<b>Description</b>	<b>Qta</b>
1	5.511.1859	ASSIEME PANNELLO CRUSCOTTO C/SCHEDA E INTERR.MARCIA	DASHBOARD ASSEMBLY	1
2	0456 0503	CAVO FR20H2R 6x0,5 L=800mm CONNESSIONE CRUSCOTTO/SCHED	CABLE L=800mm DASHBOARD/CONTROL BOARD	1

DATA VALIDITA'

**18/01/2019**DATA EMISSIONE  
PRINTING DATE**18/01/2019**

20

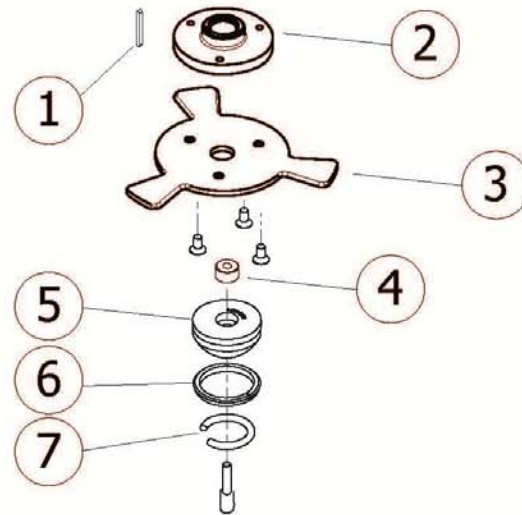
D55110010/01



**CRS 85 BYT -GR.SC.- COMET (9070 0006 00)****ASSIEME ATTUATORE PIATTO****D55110010/01**

<b>Pos.</b>	<b>componente</b>	<b>Descrizione</b>	<b>Description</b>	<b>Qta</b>
55	3002 0962	SUP CERNIERA FISSO	HINGE SUPPORT	1
56	2404 0241	PIASTRA DI REAZIONE	SUPPORT PLATE	1
57	3607 0194	VTE M10X 30 UNI5739-A2	SCREW TE M10X30 UNI 5739 INOX	1
58	0608 0122	DISP ATTUATORE AO-1/M CC V24 C50 S10 M2+D P00 I	ACTUATOR 24V C50 S10	1
59	2408 0197	PERNO PER FORCELLA ATTUATORE - WBC3227-	PIN	1
60	1407 0074	ATTACCO ATTUATORE CORTO	ACTUATOR HOLDER	1

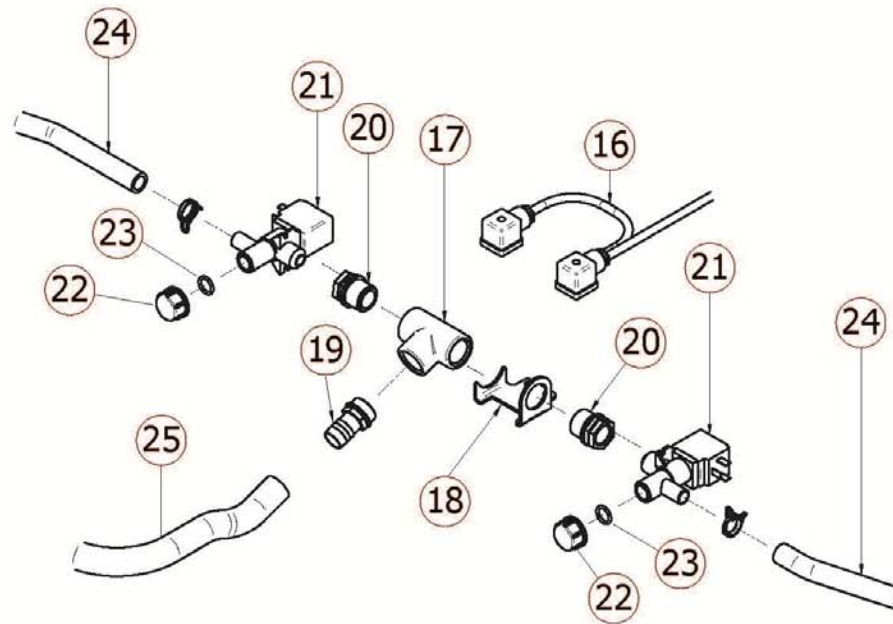
D55110013/01



**CRS 85 BYT -GR.SC.- COMET (9070 0006 00)****ASSIEME INNESTO SPAZZOLA CRS 75/85 BT****D55110013/01**

<b>Pos.</b>	<b>componente</b>	<b>Descrizione</b>	<b>Description</b>	<b>Qta</b>
1	1602 0085	LING A 6X6X12 UNI6604 A-6.8	FEATHER KEY 6X6X12 UNI 6604 A	1
2	0204 0121	DISCO CENTRAGGIO PER FLANGIA INN. SPAZZOLA	BUSHING	1
3	1407 0071	INNESTO SPAZZOLA	BRUSH COUPLING	1
4	0204 0120	BOC PER SEMISFERA CENTRAGGIO INN.SPAZZOLA	BUSHING	1
5	3046 0099	SEMISFERA CENTRAGGIO INN. SPAZZOLA	BRUSH COUPLING CENTERING BUSHI NG	1
6	0019 0210	ANELLO SPACCATO 49X40X5 CPS 55/65	OPENED RING	1
7	1210 0814	CORDA OR D=5.34 L=120 X INNESTO	O-RING D=5.34	1

D55110014/01

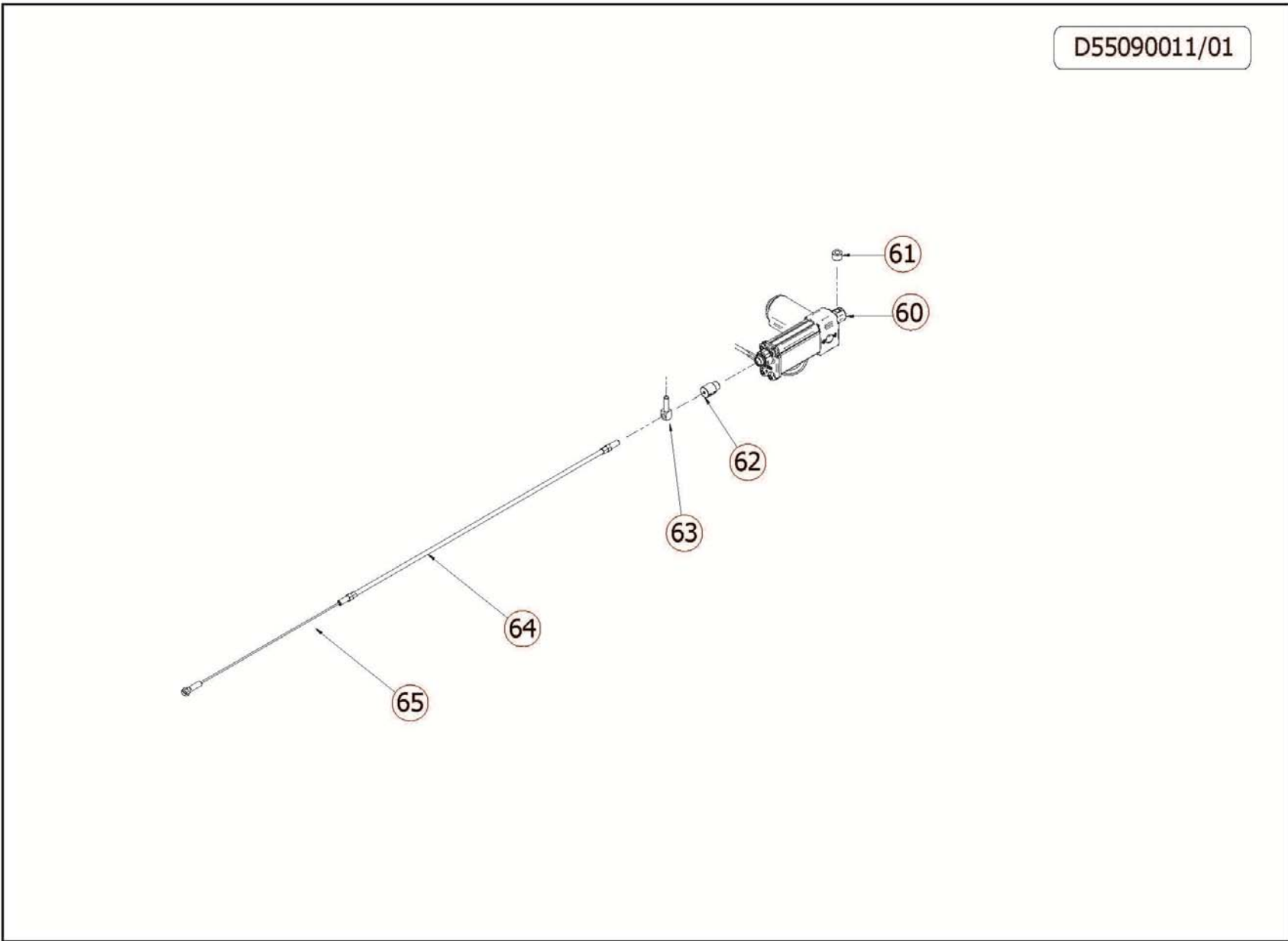


**CRS 85 BYT -GR.SC.- COMET (9070 0006 00)****ASS. IMPIANTO ACQUA UNIFICATO CRS 75/85 BT****D55110014/01**

<b>Pos.</b>	<b>componente</b>	<b>Descrizione</b>	<b>Description</b>	<b>Qta</b>
16	0535 0094	CABLAGGIO ELETTROVALVOLE	SOLENOID VALVE CABLE	1
17	2803 3447	RAC A T G3/4	"T" JOINT G3/4	1
18	0802 0035	SUPPORTO BI-ELETTROVALVOLA	SOLENOID VALVE SUPPORT	1
19	2800 0535	RPGD 3/4M D.INT.16	RACCORDO PORTAGOMMA DIRITTO 3/4M D.int.16	2
20	2825 0102	BUSS RIDUZ M/F 3/4-1/2	RIDUCTOR BUSH G3/4 M-G1/2F	2
21	0802 0028	ELV 2 VIE 1/2 24V CON TUBO TAGLIATO	SOLENOID VALVE 1/2	2
22	3200 0246	TP 1/2" FEMMINA BIANCO	CAP 1/2	2
23	1210 0157	GUOR 2,62X 13,95	O-RING 3056	2
24	3208 1378	TUBO ARMONVILLE Di.14 L=380mm	HOSE D.INT.=14 L=380mm	2
25	3208 1367	TUBO ARMONVILLE D.int.=20 SP=3 L=680	HOSE D.INT.=20 SP=3 L=680mm	1

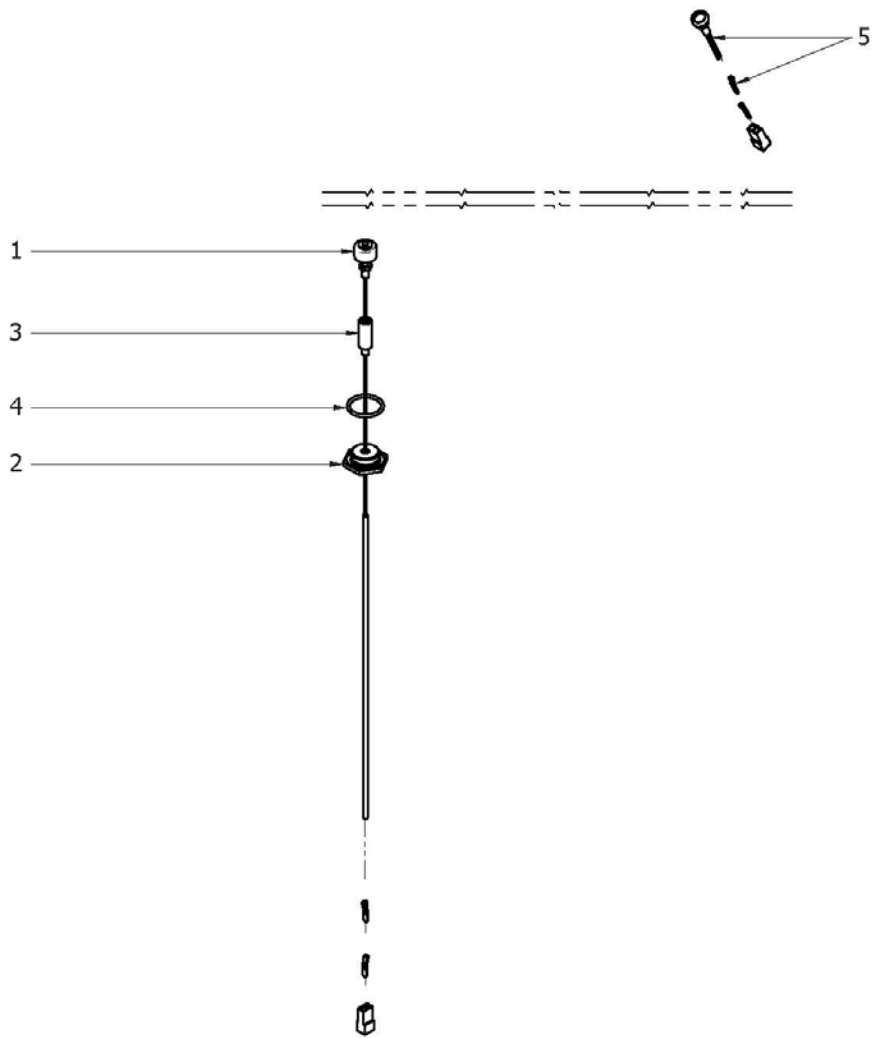
DATA VALIDITA'	<b>18/01/2019</b>	DATA EMISSIONE PRINTING DATE	<b>18/01/2019</b>
----------------	-------------------	---------------------------------	-------------------

D55090011/01



Pos.	componente	Descrizione	Description	Qta
60	0608 0123	DISP ATTUATORE AO-01/M CC V24 C80 S16 M2+D F90 I Y	ACTUATOR 24V C80 S16 F90	1
61	0601 0824	DISTANZIALE ATTUATORE SQG	SQUEEGEE ACTUATOR SPACER	1
62	0204 0122	BOCCOLA ATTACCO CAVO SQUEEGEE 1-2	SQUEEGEE CABLE BUSH	1
63	2408 0198	PERNO DI REGISTRO	ADJUSTING SCREW	1
64	0467 0019	GUAINA PER CAVO SQG	SQUEEGEE CABLE SHEATH	1
65	0467 0020	CAVO SOLLEVAMENTO SQG	SQUEEGEE CABLE	1

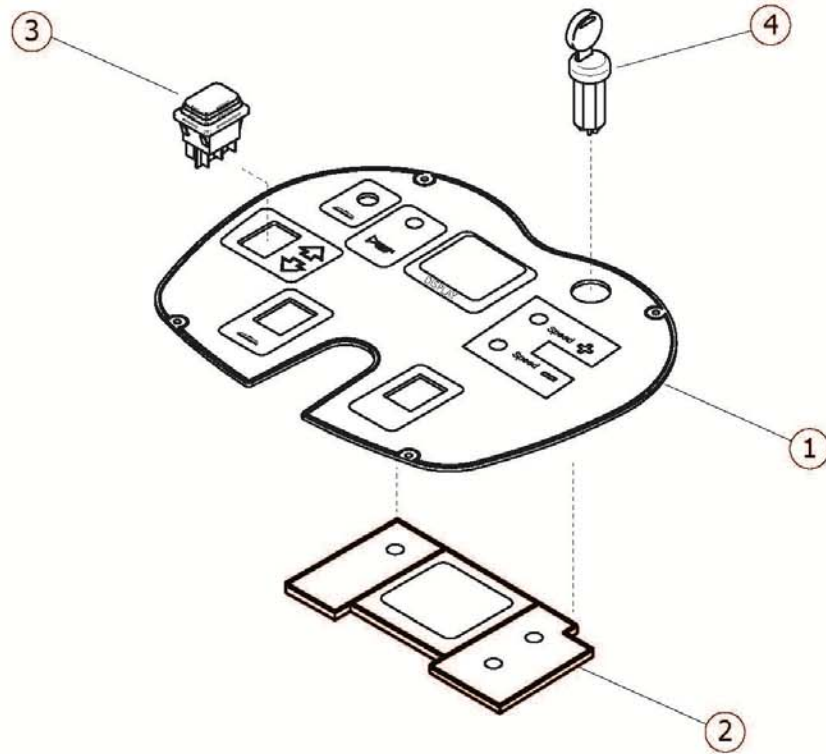
D55110066/01



**CRS 85 BYT -GR.SC.- COMET (9070 0006 00)****ASSIEME GALLEGGIANTE SOLUZIONE****D55110066/01**

<b>Pos.</b>	<b>componente</b>	<b>Descrizione</b>	<b>Description</b>	<b>Qta</b>
1	3042 0049	SENSORE LIVELLO P200AC-035/1 C/DADO (GALL.INVERTITO)	SENSOR LEVEL	1
2	1227 0068	GH FISSAGGIO GALLEGGIANTE	RING NUT FOR FLOATING	1
3	0601 0812	DIST GALLEGGIANTE SERB	SPACER	1
4	1210 0812	GUOR 4142 3,53X 36,2 70SH	O-RING 4143	1

D55110015/01



**CRS 85 BYT -GR.SC.- COMET (9070 0006 00)****ASSIEME PANNELLO CRUSCOTTO C/SCHEDA E INTERR.MARCIA****D55110015/01**

<b>Pos.</b>	<b>componente</b>	<b>Descrizione</b>	<b>Description</b>	<b>Qta</b>
1	2404 0245	ASSIEME PIASTRA-ADESIVO CRUSCOTTO	ASSIEME PIASTRA-ADESIVO CRUSCOTTO COMFORT XS-R	1
2	3043 0073	SCHEDA PANNELLO CRUSCOTTO	FUNCTION KEYBOARD	1
3	1410 0161	INTR BIPOLARE 250V16A POS.I/0/II S/PROT. S/SERIG.	DOUBLE-POLE SWITCH 250V 16A PO S.I/0/II	1
4	0455 0023	BLOCCHETTO CHIAVE C/TERMINALI	IGNITION KEY FOR ELECTRONIC DASHBOARD CARD	1