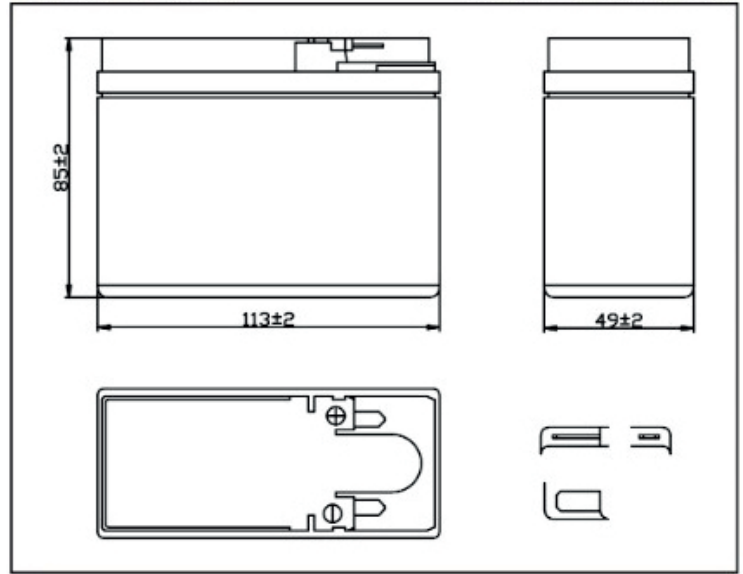
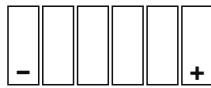




Стартерная AGM аккумуляторная батарея для мототехники

YTX4A-BS (MT 12-2.6 / YTR4A-BS(MF) / CT 12026)



Крышка	Корпус	Терминал	Положительная пластина	Отрицательная пластина	Сепаратор	Электролит	Предохранительный клапан	Уплотнитель
ABS	ABS	Pb	PbO ₂	Pb	AGM	Разбавленная серная кислота	Синтетический каучук	Эпоксидная смола

Основные характеристики:

Рабочее напряжение:	12 Вольт
Ёмкость (при 10-часовом разряде)	2,3 Ач
Габариты (ДхШхМ), мм (+/- 2 мм)	113 x 49 x 85
Тип электролита	Жидкий
Вес батареи	1 кг

Саморазряд и периодичность подзарядки при хранении (25°C)

1 мес	97%	Подзарядка не требуется
3 мес	90%	Подзарядка не требуется
6 мес	80%	Заряжать с напряжением 14,4 В силой тока 0,46 А в течение 2-3 часов
12 мес	40%	Заряжать с напряжением 14,4 В силой тока 0,46 А в течение 4-6 часов

ССА	Производственный стандарт (-10°C)	Производственный стандарт (-18°C)
Сила стартерного тока	30 А	30 А

График разряда (25°C)

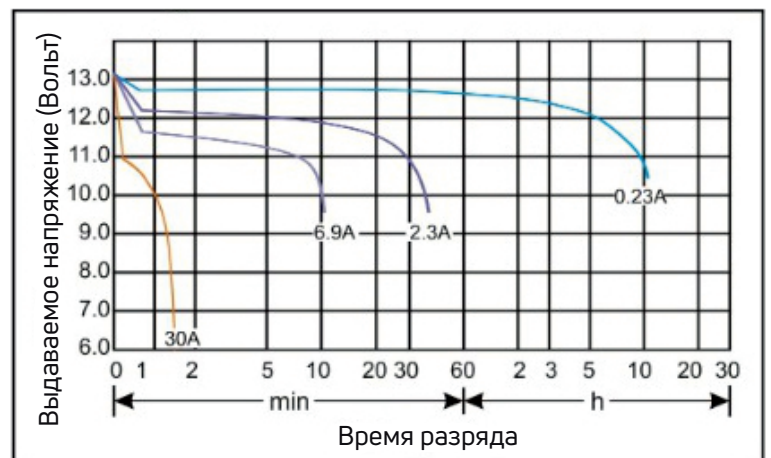
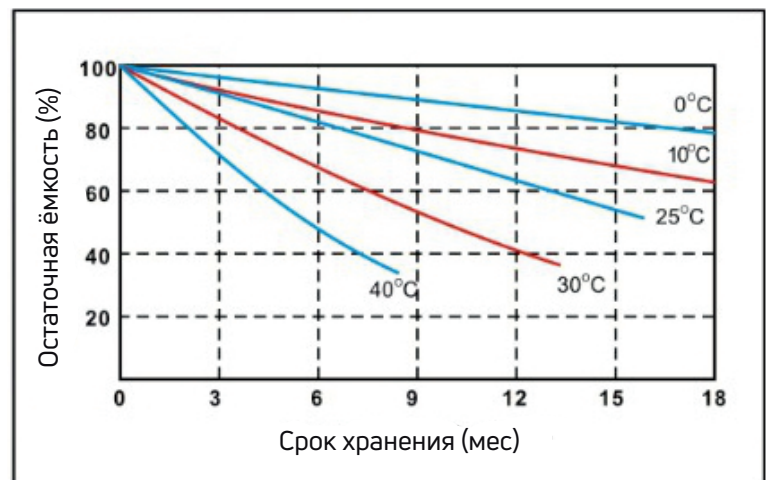


График саморазряда в зависимости от t°C



Rutriке - тяговые и стартерные аккумуляторные батареи. Электротранспорт.

Официальный сайт: rutriке.ru

Оптовые продажи: opteltreco.ru

Контактные телефоны: 8 800 775-17-46, +7 (495) 374-79-17, +7 (495) 374-80-62