

Ventura

future generation energy

ПРОМЫШЛЕННЫЕ
СВИНЦОВО-КИСЛОТНЫЕ
АККУМУЛЯТОРЫ



FFFT

FTT

ЗАГЛЯНИ В БУДУЩЕЕ



группа компаний
СПЕКТР

.....info@ups-mag.ru

8-800-500-35-63

Москва: +7 (499) 110-40-74

А

А

Санкт-Петербург: +7 (812) 648-22-74

А

А

А

Ventura

НОВЫЕ СЕРИИ

FFT FTT



N1 ДЛЯ ПОДЪЕМНОГО ОБОРУДОВАНИЯ

Представляем новые аккумуляторы Ventura серий FFT и FTT.

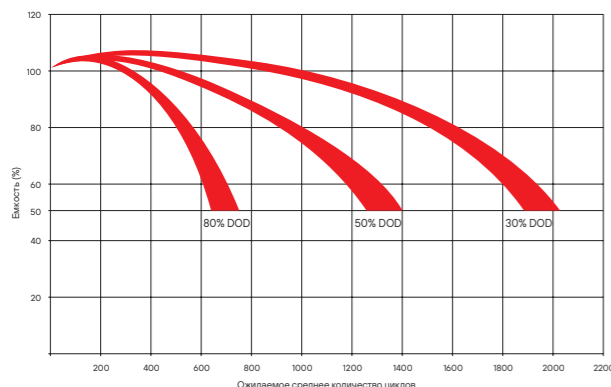
АКБ произведены по собственной уникальной технологии La Grande Forza di Carbonio, которая заметно улучшает проводимость, прием заряда и цикличность благодаря добавке углерода в активную массу отрицательных пластин.

Ventura FFT – Flooded Flat Traction – тяговые моноблоки с жидким электролитом и плосконамазными пластинами. Отличаются ускоренным зарядом за счет низкого внутреннего сопротивления, быстрым выходом на номинальную емкость, а также весьма привлекательной стоимостью при солидном сроке службы не менее 1000 циклов заряд-разряд.

Ventura FTT – Flooded Tubular Traction – тяговые моноблоки с жидким электролитом и трубчатыми (панцирными) пластинами. Эта серия предназначена для эксплуатации в тяжелых условиях, и ее конструкция подразумевает срок службы не менее 1200 циклов заряд-разряд. Для аккумуляторов серии FTT характерен низкий саморазряд при хранении и повышенная прочность и живучесть конструкции при тяжелых режимах работы.

Основные преимущества Ventura FFT-FTT:

- ✓ Особый сплав решеток пластин с пониженным внутренним сопротивлением – быстрый заряд АКБ.
- ✓ Особый состав активного материала и конструкция пластин.
- ✓ Созданы для интенсивного циклического режима работы.
- ✓ Количество циклов в циклическом режиме при DOD 60% – до 1000-1200!!!
- ✓ Созданы специально для использования в подъемниках, гольф-карах, электромобилях и другой технике на электротяге.
- ✓ Индивидуальная упаковка каждого аккумулятора в термоусадочную пленку.
- ✓ Прочные выводы аккумулятора по технологии Molded-In.
- ✓ Комплект крепежа с каждым блоком.

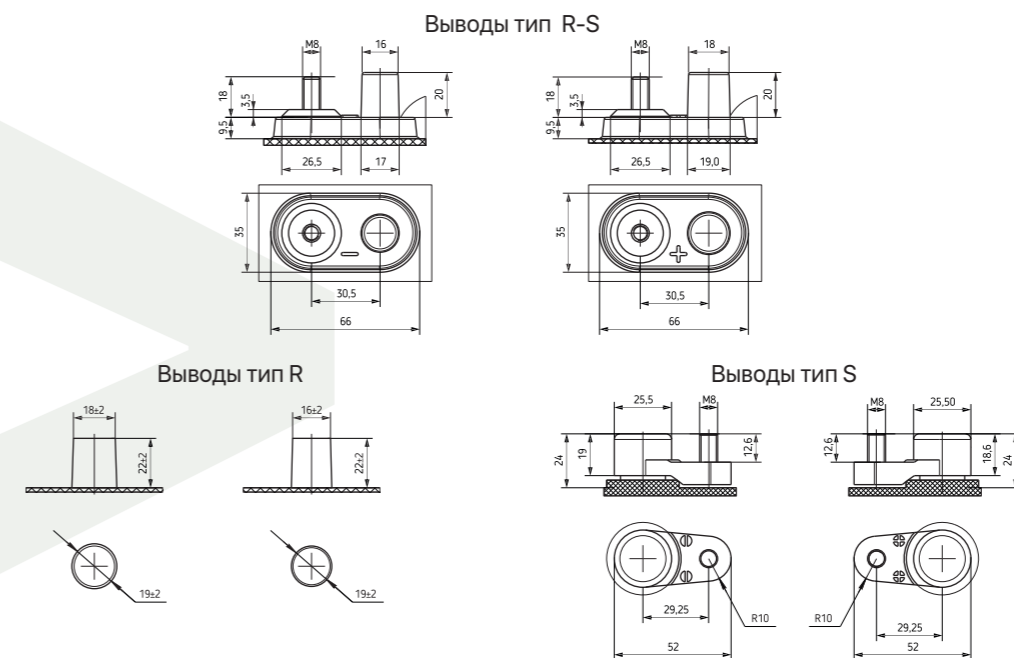


Циклический ресурс в зависимости от глубины разряда.

**Быстрее. Выше.
Дальше. Дольше.**



Тип Ventura	Номинальное напряжение, В	Номинальная емкость, А·ч, C ₅	Номинальная емкость, А·ч, C ₂₀	Длина, мм	Ширина, мм	Высота, мм	Вес, кг	Тип вывода	Аналоги американских производителей
FFT 06 197	6	197	240	261	181	281	32,2	R-S	US 125 XC2, T-125
FTT 06 200	6	199	247	244	191	276	32	R	US 100DIN XC2, TE35
FFT 06 270	6	270	330	311	178	360	47,6	S	US 305 XC2, J305G-AC, 8C6V
FFT 08 145	8	145	170	261	181	274	30,8	S	US 8VGCXC XC2, T-875
FFT 12 120	12	120	150	344	174	286	32,2	S	US 12VRX XC2, T-1275



Подробнее и актуальную информацию запрашивайте у официального дистрибьютора.

