

KÄRCHER

K 5 Premium Smart Control K 5 Smart Control

Русский

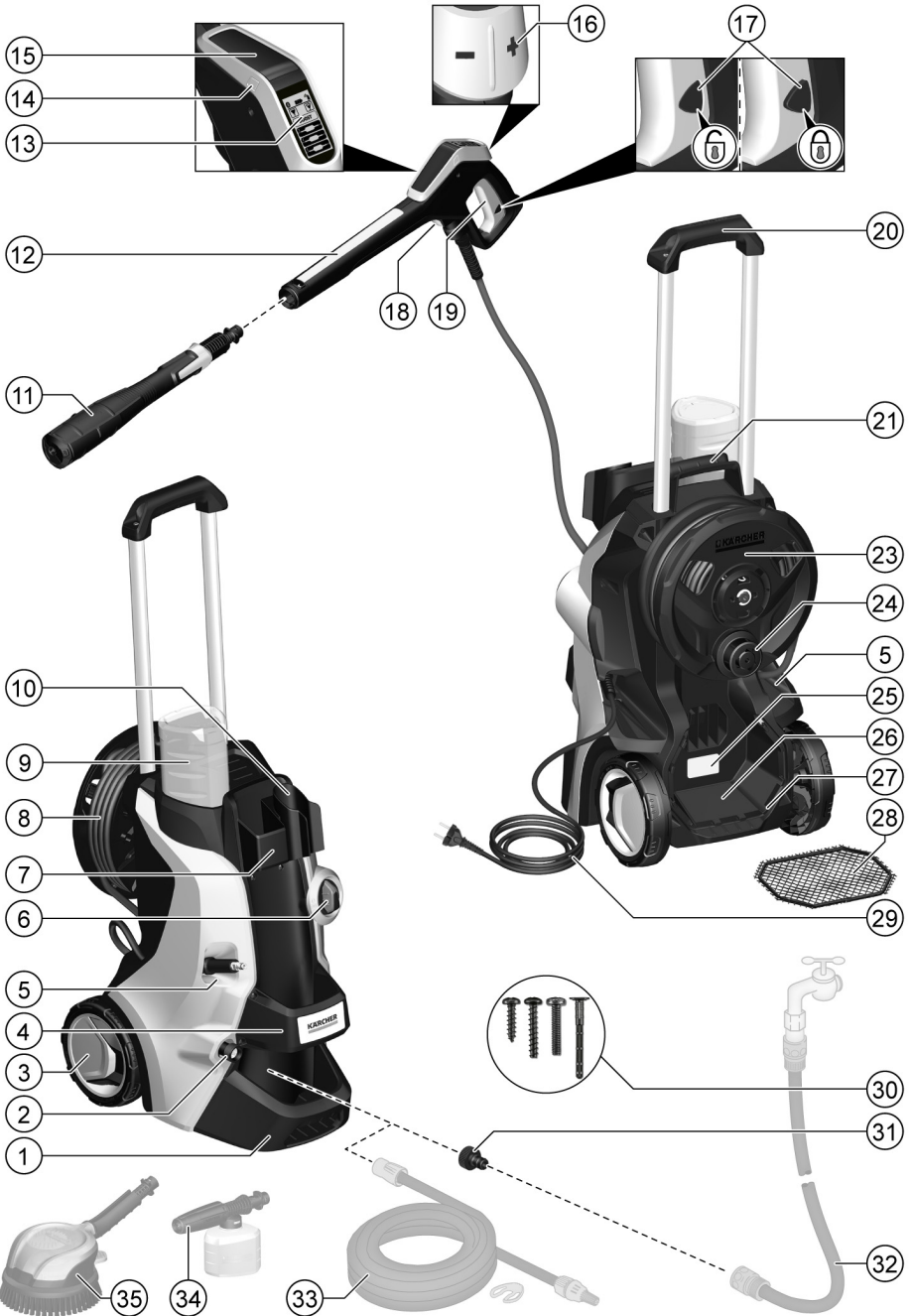


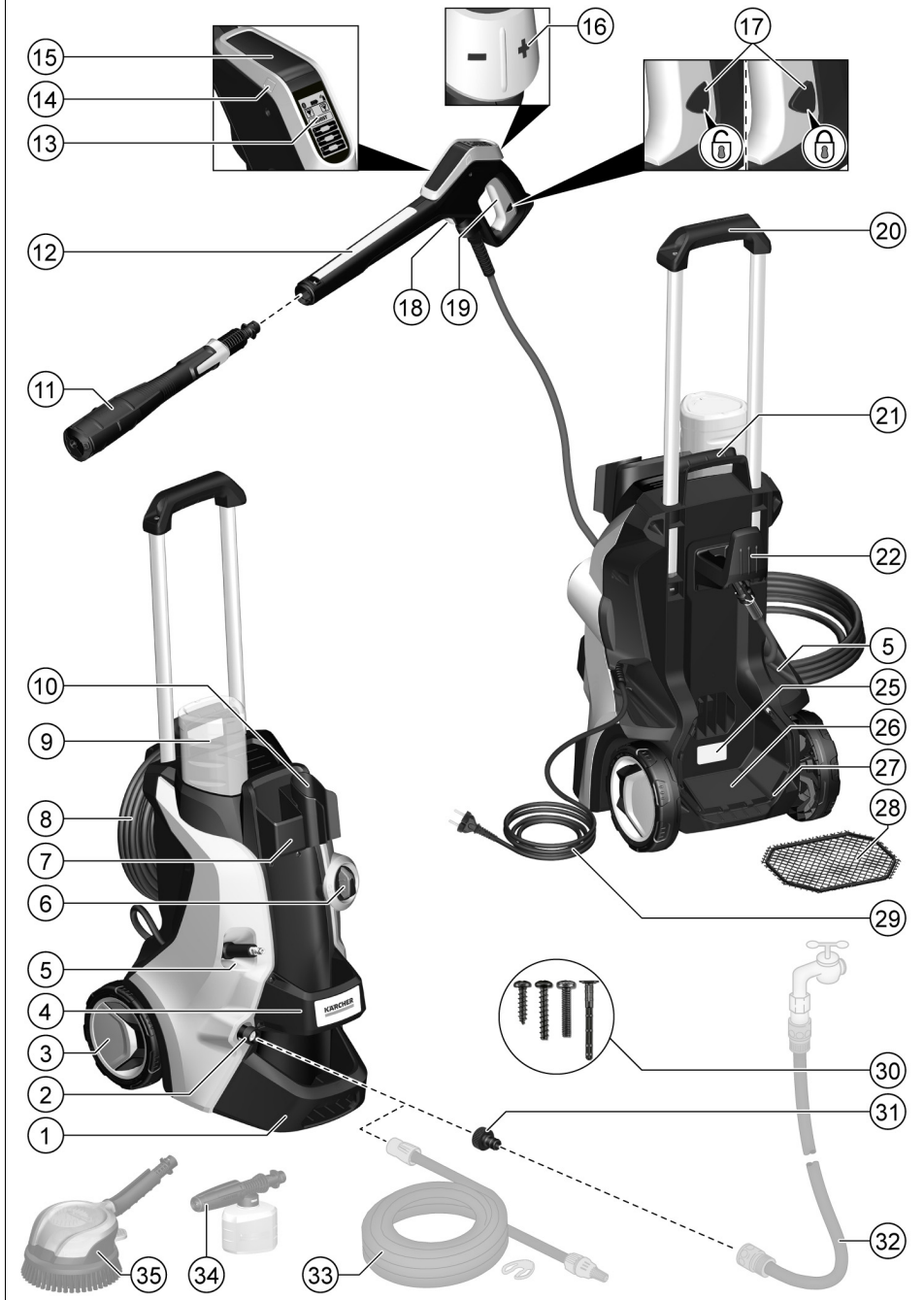
**Register
your product**
www.kaercher.com/welcome

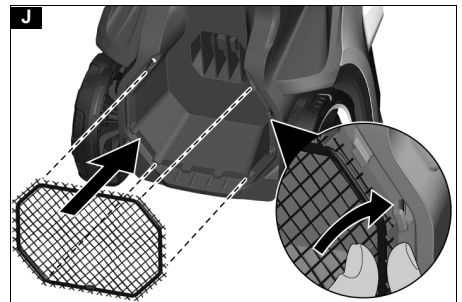
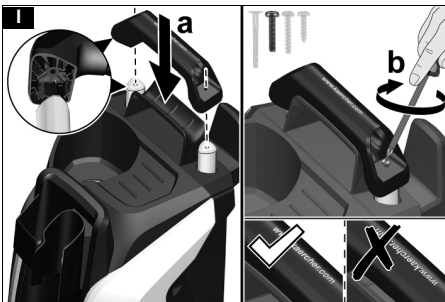
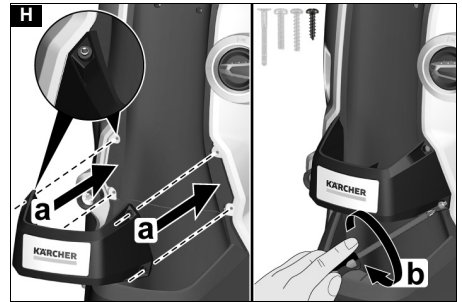
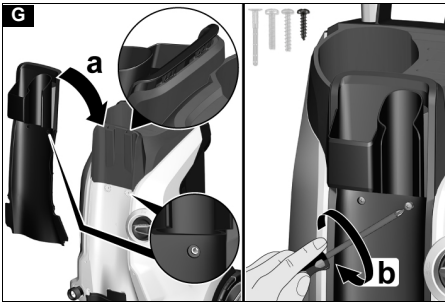
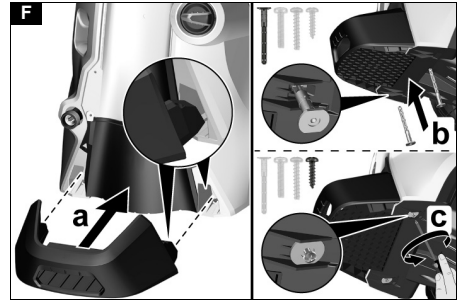
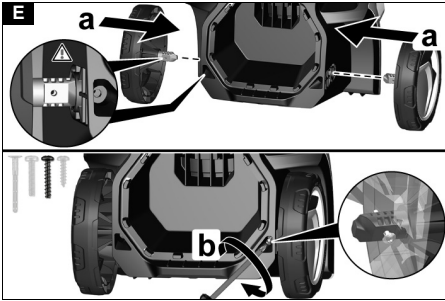
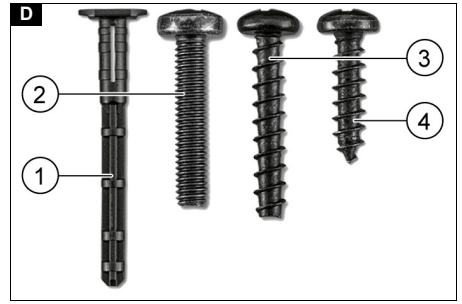
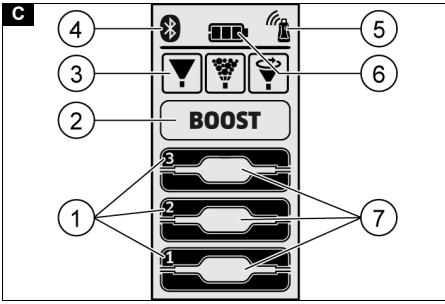
EAC

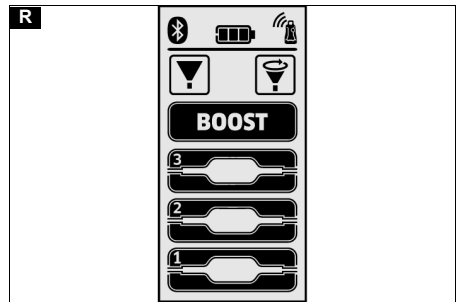
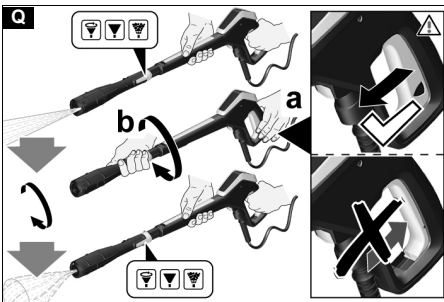
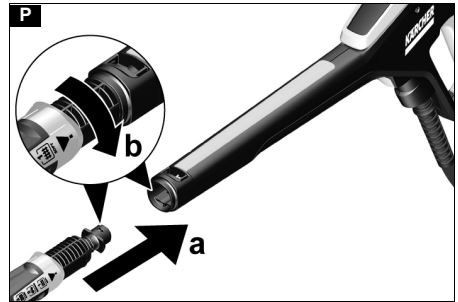
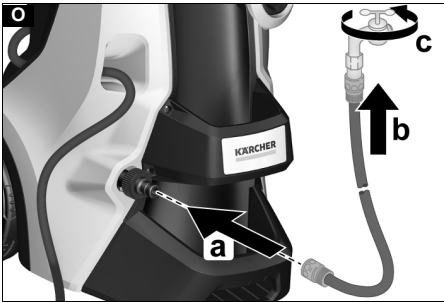
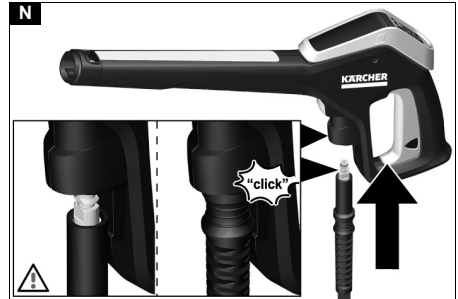
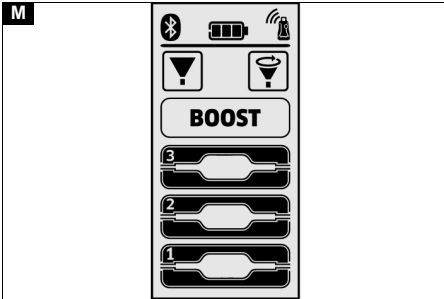
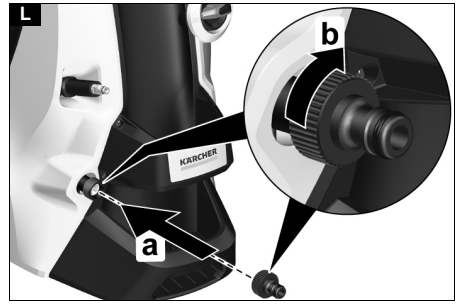
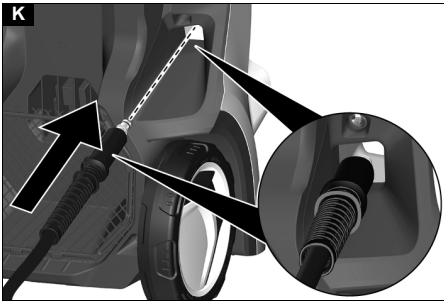


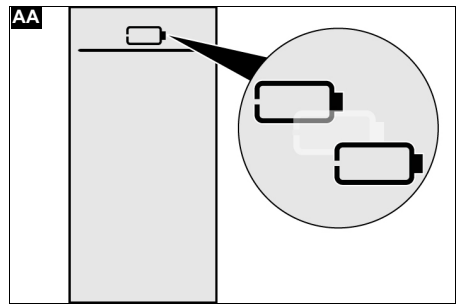
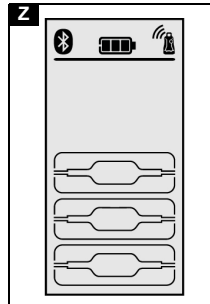
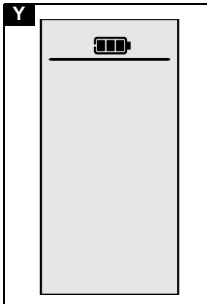
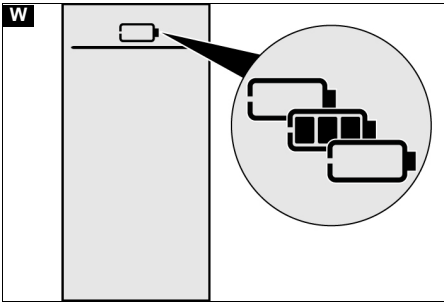
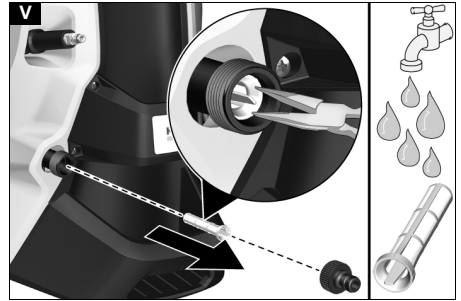
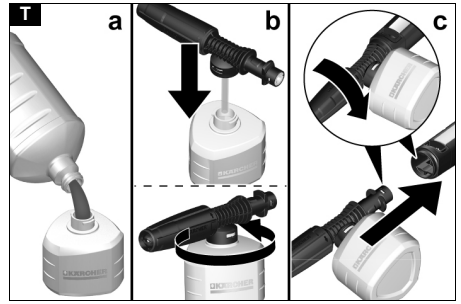
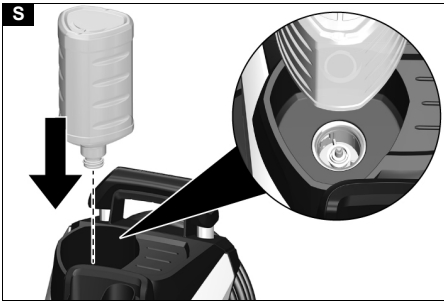
59688430 (01/21)

A**K 5 Premium Smart Control**

B**K 5 Smart Control**







Содержание

Общие указания.....	98
KÄRCHER Home & Garden App.....	98
Защита окружающей среды.....	98
Использование по назначению.....	98
Принадлежности и запасные части.....	99
Комплект поставки.....	99
Описание устройства.....	99
Предохранительные устройства.....	99
Символы на устройстве.....	100
Монтаж.....	100
Первый ввод в эксплуатацию.....	100
Ввод в эксплуатацию.....	100
Эксплуатация.....	101
Транспортировка.....	103
Хранение.....	103
Уход и техническое обслуживание.....	103
Помощь при неисправностях.....	104
Гарантия.....	105
Технические характеристики.....	105
Декларация о соответствии стандартам ЕС.....	105

Общие указания



Перед первым применением устройства ознакомиться с данной оригинальной инструкцией по

эксплуатации и прилагаемыми указаниями по технике безопасности. Действовать в соответствии с ними.

Сохранять обе брошюры для дальнейшего пользования или для следующего владельца.

KÄRCHER Home & Garden App

Аппаратом можно управлять непосредственно через пистолет высокого давления или через мобильное устройство, поддерживающее беспроводную технологию Bluetooth®. Для этого требуется приложение KÄRCHER Home & Garden. В приложении также есть:

- информацию о сборке и вводе в эксплуатацию;
- информация о сферах применения;
- советы и рекомендации;
- часто задаваемые вопросы с подробным описанием устранения неисправностей;
- подключение к сервисному центру KÄRCHER. Приложение можно скачать здесь:



Товарный знак

- Bluetooth® Словесный знак и логотипы являются зарегистрированными товарными знаками Bluetooth SIG, Inc. Любое использование этих знаков компанией Alfred Kärcher SE & Co. KG осуществляется по лицензии.
- Google Play™ и Android™ являются товарными знаками или зарегистрированными товарными знаками Google Inc.
- Apple® и App Store® являются товарными знаками или зарегистрированными товарными знаками Apple Inc.

Защита окружающей среды



Упаковочные материалы поддаются вторичной переработке. Упаковку необходимо утилизировать без ущерба для окружающей среды.



Электрические и электронные устройства часто содержат ценные материалы, пригодные для вторичной переработки, и зачастую такие компоненты, как батареи,

аккумуляторы или масло, которые при неправильном обращении или ненадлежащей утилизации представляют потенциальную опасность для здоровья и экологии. Тем не менее, данные компоненты необходимы для правильной работы устройства. Устройства, обозначенные этим символом, запрещено утилизировать вместе с бытовыми отходами.

Работы по очистке, в результате которых образуется сточная вода, содержащая масла, например, промывка двигателя, мойка днища, должны производиться только на моечных площадках с маслоотделителем.

Работы с моющими средствами должны проводиться только на водонепроницаемых рабочих поверхностях с подключением к бытовой канализации. Не допускать попадания моющих средств в водоемы или почву.

Забор воды из открытых водоемов в некоторых странах не разрешен.

Указания по компонентам (REACH)

Для получения актуальной информации о компонентах см. www.kaercher.de/REACH

Использование по назначению

Использовать мощный аппарат высокого давления только в быту.

Мощный аппарат высокого давления предназначен для мойки машин, автомобилей, строений, инструментов, фасадов, террас, садово-огородного

инвентаря и т. д. с помощью струи воды под высоким давлением.

Принадлежности и запасные части

Использовать только оригинальные принадлежности и запасные части. Только они гарантируют безопасную и бесперебойную работу устройства.

Для получения информации о принадлежностях и запчастях см. www.kaercher.com.

Комплект поставки

Комплектация устройства указана на упаковке. При распаковке устройства проверить комплектацию. При обнаружении недостающих принадлежностей или повреждений, полученных во время транспортировки, следует уведомить торговую организацию, продавшую устройство.

Описание устройства

В данной инструкции по эксплуатации приведено описание устройства с максимальной комплектацией. Комплектация отличается в зависимости от модели (см. упаковку). Рисунки см. на страницах с рисунками

Рисунок А

Рисунок В

- ① Опора с ручкой для переноски
- ② Патрубок подвода воды со встроенным сетчатым фильтром
- ③ Транспортное колесо
- ④ Крышка
- ⑤ Направляющая для шланга
- ⑥ Выключатель устройства «0/OFF»/«1/ON»
- ⑦ Место для хранения струйной трубки
- ⑧ Шланг высокого давления
- ⑨ *Контейнер для моющего средства Plug 'n' Clean
- ⑩ Место для хранения / парковочное положение высоконапорного пистолета
- ⑪ Многоструйная насадка «3 в 1» с 3 видами струй (см. также главу *Система Smart Control*)
- ⑫ Пистолет высокого давления Smart Control
- ⑬ ЖК-дисплей (см. также главу *ЖК-дисплей*)
- ⑭ Замок аккумуляторного отсека
- ⑮ Батарейный отсек
- ⑯ Кнопки регулирования давления «+/-»
- ⑰ Фиксатор высоконапорного пистолета
- ⑱ Кнопка для отсоединения шланга высокого давления от высоконапорного пистолета
- ⑲ Рычаг пистолета высокого давления
- ⑳ Ручка для транспортировки, выдвижная
- ㉑ Ручка для переноски
- ㉒ Держатель шланга
- ㉓ Барабан для шланга высокого давления
- ㉔ Рукоятка для шлангового барабана
- ㉕ Заводская табличка
- ㉖ Отсек для принадлежностей
- ㉗ Крючки для крепления сетки
- ㉘ Сеть для отсека для принадлежностей
- ㉙ Сетевой кабель со штепсельной вилкой

- ③⑩ Винты и дюбели, входящие в комплект поставки
- ③① Муфта для подвода воды
- ③② **Садовый шланг (армированный, минимальный диаметр 1/2 дюйма (13 мм), минимальная длина 7,5 м, со стандартной быстроразъемной муфтой)
- ③③ **Всасывающий шланг KÄRCHER для подачи воды из открытых емкостей (№ для заказа 2.643-100.0)
- ③④ *Пенная насадка с контейнером для моющего средства
Моющее средство всасывается из контейнера и образует интенсивную моющую пену.
- ③⑤ *Вращающаяся щетка (например, для мойки автомобилей)

* опция, ** требуется дополнительно

ЖК-дисплей

Рисунок С

- ① Область применения (1-SOFT/2-MEDIUM/3-HARD с 2 уровнями давления каждый)
- ② Индикатор функции турборежима
- ③ Рекомендованный вид струи (плоская струя/моющее средство/грязевая фреза)
- ④ Индикация Bluetooth®-соединения
- ⑤ Состояние интенсивности сигнала (4 уровня)
- ⑥ Состояние аккумулятора (разряжен, почти разряжен, средний уровень зарядки, заряжен)
- ⑦ Уровень дозирования моющего средства (1/2/3)

Винты и дюбели, входящие в комплект поставки

Рисунок D

- ① Дюбель опоры (2 шт.)
- ② Винт М 4x20 (2 шт.)
- ③ Винт М 4x22 (2 шт.)
- ④ Винт М 4x16 (8 шт.)

Предохранительные устройства

⚠ ОСТОРОЖНО

Отсутствующие или измененные предохранительные устройства

Предохранительные устройства предназначены для вашей защиты.

Запрещено изменять предохранительные устройства или пренебрегать ими.

Выключатель устройства

Выключатель устройства препятствует непреднамеренной работе устройства.

Фиксатор высоконапорного пистолета

Фиксатор блокирует рычаг высоконапорного пистолета и защищает от непреднамеренного запуска устройства.

Функция автоматического останова

Если рычаг высоконапорного пистолета отпускается, манометрический выключатель отключает насос, подача воды под высоким давлением прекращается. При нажатии на рычаг насос снова включается.

Защитный автомат двигателя

При чрезмерном напряжении в сети, защитный автомат двигателя отключает устройство.

Символы на устройстве



Не направлять струю воды под высоким давлением на людей, животных, включенное электрическое оборудование или на само устройство. Защищать устройство от мороза.



Устройство запрещается подключать непосредственно к коммунальной хозяйственно-питьевой водопроводной сети.

Монтаж

Рисунки см. на страницах с рисунками.

Подготовить входящие в комплект поставки винты и соответствующую отвертку.

Перед вводом в эксплуатацию установить незакрепленные прилагаемые части на устройстве.

Установка колес

1. Вставить колеса.

Примечание

Следить за выравниванием отверстия.

Рисунок E

2. Закрепить колеса 1 винтом каждое.

Установка опоры

1. Вставить опору.

Рисунок F

2. Вставить 2 дюбеля в отверстия до упора.
3. Закрепить опору 2 винтами.

Установка отсека для хранения струйной трубки

1. Навесить отсек для хранения струйной трубки.
2. Закрепить отсек для хранения 2 винтами.

Рисунок G

3. Закрепить крышку 4 винтами.

Рисунок H

Установка ручки для транспортировки

1. Прикрепите ручку для транспортировки.

Рисунок I

2. Закрепить ручку для транспортировки 2 винтами.

Установка сетки для принадлежностей

1. Повесить сетку для принадлежностей на крючки.

Рисунок J

Протягивание шланга высокого давления через направляющую для шланга

1. Шланг высокого давления продеть сзади через направляющую для шланга.

Рисунок K

Установка муфты для подвода воды

1. Привинтить муфту для подвода воды к патрубку для подвода воды на устройстве.

Рисунок L

Первый ввод в эксплуатацию

Примечание

При нежелании управлять устройством посредством мобильного устройства через Bluetooth®-соединение, необходимо выполнить только те действия, которые описаны в разделе «Соединение высоконапорного пистолета».

Загрузить приложение и зарегистрировать устройство

1. Загрузить приложение KÄRCHER Home &

Garden App (см. главы KÄRCHER Home & Garden App).

2. Запустить приложение KÄRCHER Home & Garden App.
3. Войти в приложение KÄRCHER Home & Garden App. При необходимости создать для этого учетную запись.
4. Отсканировать прилагаемый QR-код. Мощный аппарат высокого давления зарегистрирован.

Примечание

Если под рукой нет прилагаемого QR-кода, также возможно зарегистрировать устройство, указав номер детали и серийный номер. Оба номера указаны на заводской табличке.

5. Следовать инструкциям приложения KÄRCHER Home & Garden App.

Примечание

Перед подключением высоконапорного пистолета убедитесь, что Bluetooth® на мобильном устройстве активирован.

Соединение высоконапорного пистолета

Примечание

Более подробное описание соединения см. на веб-сайте <https://www.kaercher.com/FCR>.

6. Вставить штепсельную вилку высоконапорного пистолета в розетку. Устройство перейдет в режим сопряжения на 60 с. В это время можно подсоединить высоконапорный пистолет.

7. Одновременно нажать кнопки «+» и «-» на высоконапорном пистолете и удерживать в течение не менее 3 с.

Если сопряжение выполнено успешно, на дисплее отображаются уровни давления, а также символы радио и Bluetooth®.

Рисунок M

Bluetooth®-соединение между мобильным устройством и моющим аппаратом высокого давления устанавливается автоматически.

Примечание

При необходимости также можно установить Bluetooth®-соединение позже, нажав кнопку «-» в течение 10 секунд.

8. Если попытка сопряжения не удалась:
 - a. Извлечь штепсельную вилку моющего аппарата высокого давления из розетки.
 - b. Подождать 20 секунд.
 - c. Снова подсоединить высоконапорный пистолет.

Ввод в эксплуатацию

1. Поставить устройство на ровную поверхность.
2. Для устройств со шланговым барабаном: Полностью размотать шланг высокого давления с барабана.
3. Для устройств без шлангового барабана: Полностью размотать шланг высокого давления и распутать петли и перекручивания (при наличии).
4. Полностью протянуть шланг высокого давления через направляющую.
5. Вставить шланг высокого давления в высоконапорный пистолет до щелчка.

Примечание

Следить за правильным выравниванием ниппеля.

Рисунок N

- Проверить надежность соединения, потянув за шланг высокого давления.
- Вставить штепсельную вилку в розетку.

Подача воды

Параметры для подключения указаны на заводской табличке или в главе *Технические характеристики*.

Соблюдать предписания предприятия водоснабжения.

ВНИМАНИЕ

Повреждения из-за загрязненной воды
Загрязнения, содержащиеся в воде, могут вызвать повреждения насоса и принадлежностей. Для защиты компания KÄRCHER рекомендует использовать водяной фильтр KÄRCHER (специальные принадлежности, номер для заказа 4.730-059).

Подключение к водопроводу

ВНИМАНИЕ

Шланговая муфта с системой Aquastop на водопроводном патрубке устройства

Повреждение насоса

Никогда не используйте шланговую муфту с системой Aquastop на водопроводном патрубке устройства.

Вы можете использовать муфту Aquastop на водопроводном кране.

- Установить садовый шланг на муфту для подвода воды.
- Подсоединить садовый шланг к водопроводу.
- Полностью открыть водопроводный кран.

Рисунок О

Подача воды из открытых резервуаров

Данный моеющий аппарат высокого давления со всасывающим шлангом KÄRCHER и обратным клапаном (специальные принадлежности, номер для заказа 2.643-100) предназначен для всасывания воды из открытых резервуаров, например из бочек для дождевой воды или прудов (максимальную высоту всасывания см. в главе *Технические характеристики*).

В режиме всасывания не требуется использования муфты для подвода воды.

- Заполнить всасывающий шланг водой.
- Привинтить всасывающий шланг к патрубку для подвода воды на устройстве и поместить в источник воды (например, в бочку для дождевой воды).

Удаление воздуха из устройства

- Включить устройство «I/ON».
- Разблокировать рычаг высоконапорного пистолета.
- Нажать рычаг высоконапорного пистолета. Устройство включается.
- Дать устройству поработать в течение максимум 2 минут, пока вода не начнет выходить из высоконапорного пистолета без пузырьков.
- Отпустить рычаг высоконапорного пистолета.
- Зафиксировать рычаг высоконапорного пистолета.

Эксплуатация

ВНИМАНИЕ

Сухой ход насоса

Повреждение устройства

Если устройство не создает давления в течение 2 минут, выключить устройство и следовать инструкциям в главе *Помощь при неисправностях*.

Система Smart Control

С помощью кнопок «+/-» на высоконапорном пистолете можно выбрать ступени давления и дозирование моющего средства. Вид струи можно изменить путем вращения на струйной трубке Multi Jet 3 в-1.

Примечание

Чувствительность материалов может сильно различаться в зависимости от возраста и состояния. Поэтому рекомендации не являются обязательными.

Плоскоструйная форсунка		
Уровень давления	Индикация	Пример рекомендуемого использования
		Каменные террасы, асфальт, металлические поверхности, садовые инструменты (тачки, лопаты и т. д.)
		Автомобили/мотоциклы, кирпичные поверхности, оштукатуренные стены, пластиковая мебель
		Деревянные поверхности, велосипеды, поверхности из песчаника, мебель из ротанга

Фреза для удаления грязи		
Уровень давления	Индикация	Пример рекомендуемого использования
		для особо стойких загрязнений на каменных террасах, асфальте, металлических поверхностях, садовых инструментах (тачки, лопаты и т. Д.)

 Форсунка для моющего средства		
Уровень давления	Индикация	Пример рекомендуемого использования
		Режим работы с моющим средством. Дозирования разной концентрации моющего средства в зависимости от потребности

Режим работы с высоким давлением

ВНИМАНИЕ

Повреждение окрашенных или чувствительных поверхностей
 Повреждённости подвергаются при слишком малом расстоянии до объекта или при выборе неподходящей струйной трубки.
 При очистке окрашенных поверхностей соблюдать расстояние не менее 30 см.
 Не чистить автомобильные шины, окрашенные или чувствительные поверхности с использованием грязевой фрезы.

1. Вставить струйную трубку 3-в-1 Multi Jet и зафиксировать ее, повернув на 90°. Следить за правильным положением!

Рисунок Р

ВНИМАНИЕ

Смена вида струи при нажатом рычаге высоконапорного пистолета

Повреждение струйной трубки
 Отпустить рычаг высоконапорного пистолета, прежде чем сменять вид струи.
 2. Выбрать тип струи. Для этого вращать струйную трубку 3-в-1 Multi Jet, пока сверху не появится необходимая индикация струи.

Рисунок Q

3. Включить устройство («I/ON»).
4. Разблокировать рычаг высоконапорного пистолета.
5. Нажать рычаг высоконапорного пистолета. Устройство включается.

Активация функции BOOST

Для очистки от стойких загрязнений независимо от установленного уровня давления на 30 секунд можно активировать функцию BOOST. В результате повышается давление воды.

1. Удерживать кнопку «+» на высоконапорном пистолете до тех пор, пока на ЖК-дисплее не высветится BOOST.

Рисунок R

По истечении времени работы функции BOOST устройство продолжает работать с ранее установленным уровнем давления.

Как только индикация на дисплее перестанет мигать, функция BOOST снова доступна для использования.

Режим работы с мощностью щетки

ВНИМАНИЕ

Повреждение окрашенных поверхностей
 Повреждение поверхностей из-за загрязненной мощной щетки

Перед использованием убедиться, что моющая щетка не содержит грязи или других частиц.

Примечание

При использовании моющих щеток устройство работает с низким давлением. Поэтому можно добавлять моющие средства.

1. Вставить моющую щетку в высоконапорный пистолет и зафиксировать ее, повернув на 90°.

Режим работы с моющим средством

△ ОПАСНОСТЬ

Несоблюдение паспорта безопасности

Серьезный вред здоровью из-за неправильного использования моющего средства
 Соблюдать паспорт безопасности производителя моющего средства, в частности указания относительно средств индивидуальной защиты.

Примечание

Для работы с мощными средствами необходим контейнер с моющим средством Plug 'n' Clean. Моющие средства KÄRCHER можно приобрести готовыми к использованию в специальном контейнере системы Plug 'n' Clean.

1. Снять крышку контейнера с моющим средством системы Plug 'n' Clean.
2. Установить контейнер с моющим средством отверстием вниз в разъем для подачи моющего средства системы Plug 'n' Clean.

Рисунок S

3. Поворачивать струйную трубку 3-в-1 Multi Jet на сопле моющего средства в направлении «MIX», пока на индикаторе давления высоконапорного пистолета не загорится ЖК-индикатор «MIX». Во время работы раствор моющего средства добавляется к струе воды.
4. С помощью кнопки «+/-» на высоконапорном пистолете установить необходимую концентрацию моющего средства.
5. Дополнительно использовать пенную насадку.
 - a. Залить раствор моющего средства в бак для моющего средства. При этом соблюдать информацию о дозировке на упаковке моющего средства.
 - b. Подсоединить пенную насадку к контейнеру с моющим средством.
 - c. Вставить пенную насадку в высоконапорный пистолет и зафиксировать ее, повернув на 90°.

Рисунок T

Рекомендованный метод очистки

1. Моющее средство экономно распылить на сухую поверхность и дать ему подействовать (не высушать).
2. Смыть загрязнения струей высокого давления.

После эксплуатации с моющим средством

1. Снять контейнер с моющим средством Plug 'n' Clean из крепления и закрыть его крышкой.
2. Поместить контейнер с моющим средством в крепление крышки вверх.
3. Для промывания устройства запустить его на 30 секунд на уровне дозирования моющего средства 1.

Приостановка работы

1. Отпустить рычаг высоконапорного пистолета. При отпускании рычага устройство выключается. Высокое давление в системе сохраняется.

2. Зафиксировать рычаг высоконапорного пистолета.
- Рисунок U**
3. Установить высоконапорный пистолет и струйную трубку в парковочное положение.
4. Во время перерывов в работе более 5 минут устройство следует выключать «0/OFF».

Окончание работы

⚠ ОСТОРОЖНО

Давление в системе

Травмы в результате неконтролируемого выхода воды под высоким давлением

Отсоединять шланг высокого давления от высоконапорного пистолета или устройства только тогда, когда в системе отсутствует давление.

1. Отпустить рычаг высоконапорного пистолета.
2. Закрывать водопроводный кран.
3. Нажимать рычаг высоконапорного пистолета в течение 30 секунд.
- Оставшееся в системе давление сбрасывается.
4. Отпустить рычаг высоконапорного пистолета.
5. Зафиксировать рычаг высоконапорного пистолета.
6. Отсоединить устройство от системы водоснабжения.
7. Выключить устройство «0/OFF».
8. Извлечь штепсельную вилку из розетки.

Транспортировка

⚠ ОСТОРОЖНО

Несоблюдение веса

Опасность получения травм и повреждений Во время транспортировки учитывать вес устройства.

Переноска устройства

1. Поднять устройство за ручки и перенести.

Волочение устройства

1. Вытянуть ручку для транспортировки до щелчка.
2. Тянуть устройство за ручку для транспортирования.

Транспортировка устройства в транспортном средстве

1. Перед транспортировкой в горизонтальном положении снять контейнер с моющим средством Plug 'n' Cleaner из крепления и закрыть его крышкой.
2. Зафиксировать прибор от смещения и опрокидывания.

Хранение

⚠ ОСТОРОЖНО

Несоблюдение веса

Опасность получения травм и повреждений Во время хранения учитывать вес устройства.

Хранение устройства

1. Поставить устройство на ровной поверхности.
2. Отсоединить струйную трубку от высоконапорного пистолета.
3. Нажать размыкающую кнопку на высоконапорном пистолете и отсоединить шланг высокого давления от пистолета.

ВНИМАНИЕ

Повреждение шланга высокого давления

Повреждение шланга высокого давления из-за неправильного направления вращения

При намотке обращать внимание на направление вращения барабана для шланга.

4. Для устройств со шланговым барабаном: С помощью рукоятки повернуть барабан для шланга против часовой стрелки и намотать шланг высокого давления.
 5. Для устройств без шлангового барабана: Уложить шланг высокого давления на устройстве для хранения.
 6. Уложить сетевой кабель и остальные принадлежности на устройстве.
- Соблюдайте дополнительные указания перед длительным хранением, см. главу *Уход и техническое обслуживание*.

Защита от замерзания

ВНИМАНИЕ

Опасность замерзания

Не полностью опорожненные устройства могут быть повреждены при воздействии мороза.

Полностью опорожнить устройство и принадлежности.

Защитить устройство от мороза.

Должны быть выполнены следующие условия:

- Устройство отсоединено от системы водоснабжения.
 - Пистолет высокого давления отсоединен от шланга высокого давления.
1. Включить устройство «I/ON».
 2. Подождать не более 1 минуты, пока на шланге высокого давления не перестанет выступать вода.
 3. Выключить устройство.
 4. Хранить устройство и все принадлежности в защищенном от мороза помещении.

Уход и техническое обслуживание

⚠ ОПАСНОСТЬ

Опасность поражения электрическим током

Травмы в результате касания токоведущих частей

Выключить устройство.

Извлечь штепсельную вилку.

Устройство не требует технического обслуживания, то есть выполнения регулярного технического обслуживания не требуется.

Очистка сетчатого фильтра в патрубке для подвода воды

ВНИМАНИЕ

Поврежденный сетчатый фильтр в патрубке для подвода воды

Повреждение устройства из-за загрязнения воды

Проверить сетчатый фильтр на наличие повреждений, прежде чем вставлять его в патрубок для подвода воды.

Очищать сетчатый фильтр в патрубке для подвода воды по мере необходимости.

1. Снять муфту с патрубка для подвода воды.
2. Вынуть сетчатый фильтр плоскогубцами.
3. Промыть сетчатый фильтр под проточной водой.

Рисунок V

4. Вставить сетчатый фильтр в патрубок для подвода воды.

Заменить батареи высоконапорного пистолета

Требуются две батареи или аккумуляторы AAA. Ресурс батарей исчерпан, если на дисплее высоконапорного пистолета ничего не отображается или мигает символ батареи.

Рисунок W

1. Нажать на переднюю заслонку.

Рисунок X

2. Открыть батарейный отсек.
3. Извлечь батареи.
4. Вставить новые батареи, соблюдая правильное расположение полюсов.
5. Закрыть батарейный отсек.
6. Утилизировать отработанные аккумуляторы в соответствии с действующими правилами.

Помощь при неисправностях

Зачастую неисправности имеют простые причины, поэтому с помощью следующего обзора их можно устранить самостоятельно. В случае сомнения или возникновении не описанных здесь неисправностей следует обращаться в авторизованную сервисную службу.

⚠ ОПАСНОСТЬ

Опасность поражения электрическим током

Травмы в результате касания токоведущих частей

Выключить устройство.

Извлечь штепсельную вилку.

Устройство не работает

1. Нажать рычаг высоконапорного пистолета. Устройство включается.
2. Проверить соответствие напряжения, указанного на заводской табличке, напряжению источника питания.
3. Проверить сетевой кабель на повреждения.
4. Если двигатель перегружен и сработал защитный автомат двигателя:
 - a Выключить устройство «0/OFF».
 - b Дать устройству остыть в течение 1 часа.
 - c Включить устройство «I/ON» и снова приступить к работе.

Если неисправность появляется многократно, поручить проверку устройства сервисной службе.

Устройство не включается, двигатель гудит

Падение напряжения из-за слабой электросети или при использовании удлинителя

1. При включении прежде всего нажать рычаг высоконапорного пистолета, затем включить устройство «I/ON».

Давление в устройстве не создается

Слишком слабая подача воды

1. Полностью открыть водопроводный кран.
2. Проверить подачу воды на достаточный объем. Сетчатый фильтр в патрубке подвода воды загрязнен.

1. Вынуть сетчатый фильтр из патрубка подвода воды плоскогубцами.
2. Промыть сетчатый фильтр под проточной водой.

В устройстве содержится воздух.

1. Удалить воздух из устройства:
 - a Включить устройство без подключенной струйной трубки не более чем на 2 минуты.
 - b Нажать высоконапорный пистолет и подождать, пока на пистолете не начнет выступать вода без пузырьков воздуха.

- c Подсоединить струйную трубку.
- d В режиме всасывания соблюдать макс. высоту всасывания (см. главу *Технические характеристики*).

Сильные перепады давления

1. Очистить сопло высокого давления:
 - a Удалить загрязнения из отверстия сопла иглой.
 - b Промыть сопло высокого давления водой спереди.
2. Проверить объем подаваемой воды.

Устройство негерметично

1. Незначительная негерметичность устройства обусловлена техническими особенностями. При сильной негерметичности обратиться в авторизованную сервисную службу.

Моющее средство не всасывается

1. Установить струйную трубку 3-в-1 Multi Jet на отметку «MIX» сопла для моющего средства.
2. Проверить, вставлен ли контейнер с моющим средством Plug 'n' Clean отверстием вниз в патрубок подачи моющего средства.

Нет индикации давления на высоконапорном пистолете

Рисунок Y

1. Повторно выполнить соединение с моющим аппаратом высокого давления, см. главу *Первый ввод в эксплуатацию*.

Функция турборежима не отображается на дисплее и не может быть запущена через приложение KÄRCHER Home & Garden App

Устройство перегрето.

1. Проверить температуру воды на входе (максимальную температуру воды на входе см. в главе *Технические характеристики*).
2. Снизить температуру воды на входе для большего охлаждения двигателя.

сообщения о неисправностях.

Рисунок Z

1. Выключить устройство «0/OFF».
 2. Извлечь штепсельную вилку из розетки.
 3. Через 20 секунд снова вставить штепсельную вилку в розетку.
 4. Включить устройство «I/ON».
- Если неисправность появляется многократно, поручить проверку устройства сервисной службе.

Аварийный режим работы

Если регулятор давления на высоконапорном пистолете неисправен, моющий аппарат высокого давления работает на максимальном уровне.

1. Отключение аварийного режима работы:
 - a Выключить устройство «0/OFF».
 - b Извлечь штепсельную вилку из розетки.
 - c Через 20 секунд снова вставить штепсельную вилку в розетку.
 - d Включить устройство «I/ON».Если неисправность появляется многократно, поручить проверку устройства сервисной службе.

Пистолет высокого давления не работает должным образом

Рисунок AA

Неисправна электроника пистолета высокого давления.

1. Нажать на переднюю заслонку.

Рисунок X

2. Открыть батарейный отсек.

3. Извлечь батареи.
4. Вставить аккумулятор, соблюдая правильную ориентацию полюсов.
5. Закрыть батарейный отсек.
Если неисправность появляется многократно, обратитесь в сервисную службу для проверки пистолета высокого давления.

Гарантия

В каждой стране действуют соответствующие гарантийные условия, установленные уполномоченной организацией по сбыту нашей продукции. Возможные неисправности устройства в течение гарантийного срока мы устраняем бесплатно, если причина заключается в дефектах материалов или производственном браке. В случае возникновения претензий в течение гарантийного срока просьба обращаться с чеком о покупке в торговую организацию, продавшую изделие или в ближайшую уполномоченную службу сервисного обслуживания.
(Адрес указан на обороте)

Дата выпуска отображается на заводской табличке в закодированном виде. При этом отдельные цифры имеют следующее значение::

Пример: 30190

- 3 год выпуска
- 0 столетие выпуска
- 1 десятилетие выпуска
- 9 вторая цифра месяца выпуска
- 0 первая цифра месяца выпуска

Таким образом, в данном примере код 30190 означает дату выпуска 09 / (2)013.

Технические характеристики

	K 5	Premium Smart Control	Smart Control
Электрическое подключение			
Напряжение	V	230	230
Фаза	~	1	1
Частота	Hz	50	50
Потребляемая мощность kW		2,1	2,1
Степень защиты		IPX5	IPX5
Класс защиты		I	I
Сетевой предохранитель A (инертный)		10	10
Патрубок подвода воды			
Давление на входе (макс.)	MPa	1,2	1,2
Температура на входе (макс.)	°C	40	40
Объем подачи (мин.)	l/min	10	10
Высота всасывания (макс.)	m	0,5	0,5
Рабочие характеристики устройства			
Рабочее давление	MPa	12,5	12,5

	K 5	Premium Smart Control	Smart Control
Макс. допустимое давление	MPa	14,5	14,5
Расход, вода	l/min	7,5	7,5
Расход макс.	l/min	8,3	8,3
Расход, моющее средство	l/min	0,3	0,3
Сила отдачи высококапорного пистолета	N	17	17
Размеры и вес			
Типичный рабочий вес	kg	15,8	15,7
Длина	mm	414	402
Ширина	mm	306	306
Высота	mm	588	588
Радиомодуль SRD			
Частота	MHz	868,7-869,2	868,7-869,2
Мощность передачи ERP	mW	0,53	0,53
Радиомодуль Bluetooth			
Частота	GHz	2,45	2,45
Мощность передачи ERP	mW	6,3	6,3
Расчетные значения в соответствии с EN 60335-2-79			
Вибрация на руке/кисти	m/s ²	1,2	1,2
Погрешность K	m/s ²	0,6	0,6
Уровень звукового давления L _{PA}	dB(A)	77	77
Погрешность K _{PA}	dB(A)	3	3
Уровень звуковой мощности L _{WA}	dB(A)	93	93
Погрешность K _{WA}			

Сохраняется право на внесение технических изменений.

Декларация о соответствии стандартам ЕС

Настоящим заявляем, что концепция, конструкция и исполнение указанной ниже машины отвечают соответствующим основным требованиям директив ЕС по безопасности и охране здоровья. При любых изменениях машины, не согласованных с нашей компанией, данная декларация теряет свою силу. Изделие: Моющий аппарат высокого давления Тип: 1.324-xxx

Действующие директивы ЕС

2000/14/EC
2014/53/EC
2006/42/EC (+2009/127/EC)
2011/65/EC

Примененные гармонизированные стандарты

EN 50581
EN 60335-1
EN 60335-2-79
EN 62233: 2008
EN 300 220-2 V3.1.1
EN 300 328 V2.1.1

Примененный метод оценки соответствия
2000/14/ЕС: Приложение V

Уровень звуковой мощности дБ(А)

Измерено: 90

Гарантировано: 93

Подписавшиеся действуют по поручению и с полномочиями руководства компании.



H. Jenner

Chairman of the Board of Management



S. Reiser

Director Regulatory Affairs & Certification

Лицо, ответственное за ведение документации:

Ш. Райзер (S. Reiser)

Alfred Kärcher SE & Co. KG

Alfred-Kärcher-Str. 28–40

71364 Winnenden (Germany)

Тел.: +49 7195 14-0

Факс: +49 7195 14-2212

г. Винненден, 01.08.2020



THANK YOU!
MERCI! DANKE! ¡GRACIAS!



Registrieren Sie Ihr Produkt und profitieren Sie von vielen Vorteilen.

Register your product and benefit from many advantages.

Enregistrez votre produit et bénéficiez de nombreux avantages.

Registre su producto y aproveche de muchas ventajas.

www.kaercher.com/welcome



Bewerten Sie Ihr Produkt und sagen Sie uns Ihre Meinung.

Rate your product and tell us your opinion.

Évaluer votre produit et dites-nous votre opinion.

Reseñe su producto y díganos su opinión.



www.kaercher.com/dealersearch

Alfred Kärcher SE & Co. KG
Alfred-Kärcher-Str. 28-40
71364 Winnenden (Germany)
Tel.: +49 7195 14-0
Fax: +49 7195 14-2212

