

Fig. 1

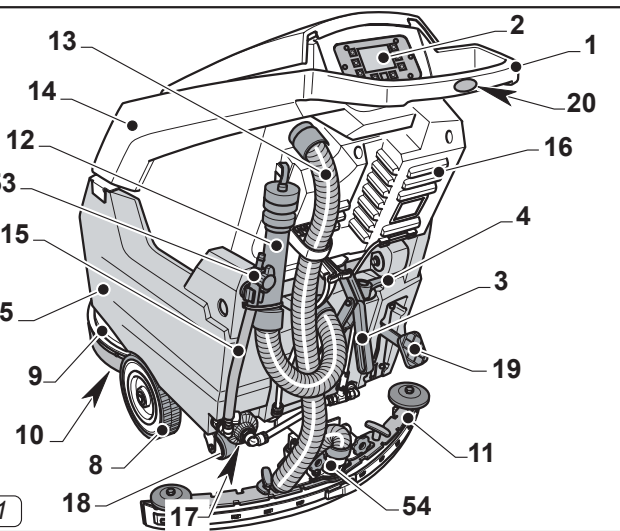


Fig. 2

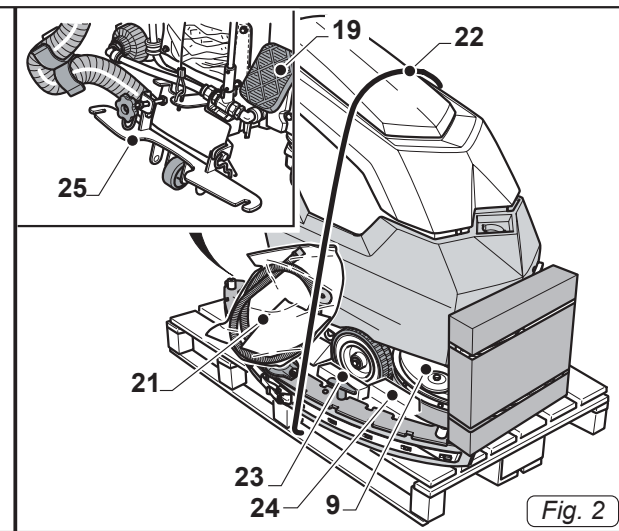


Fig. 3

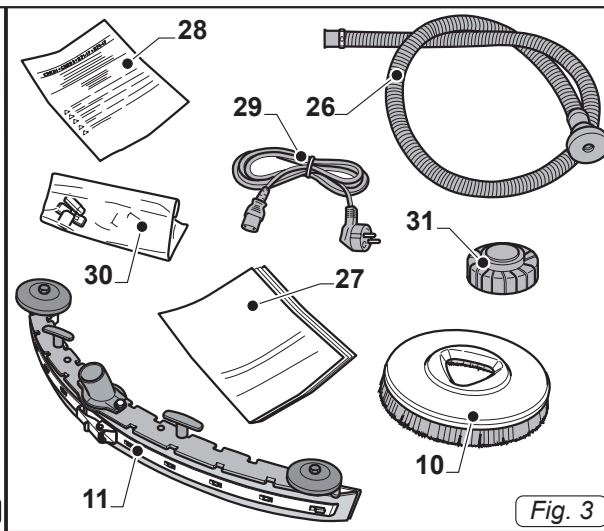


Fig. 4

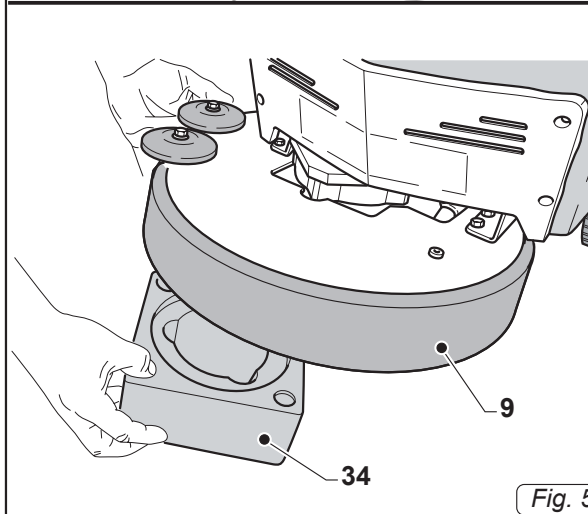
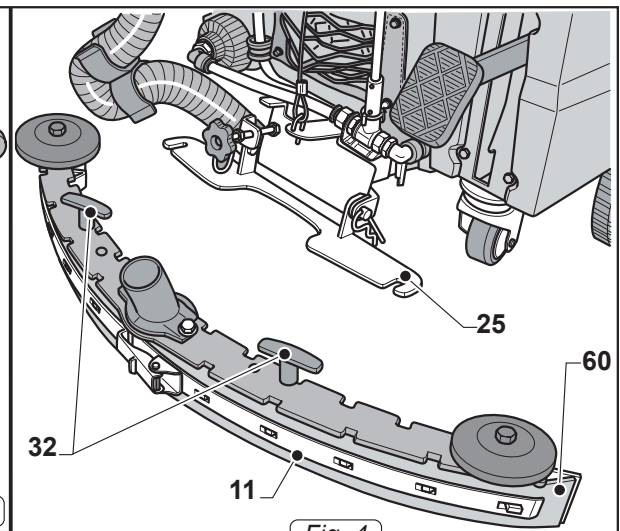


Fig. 6

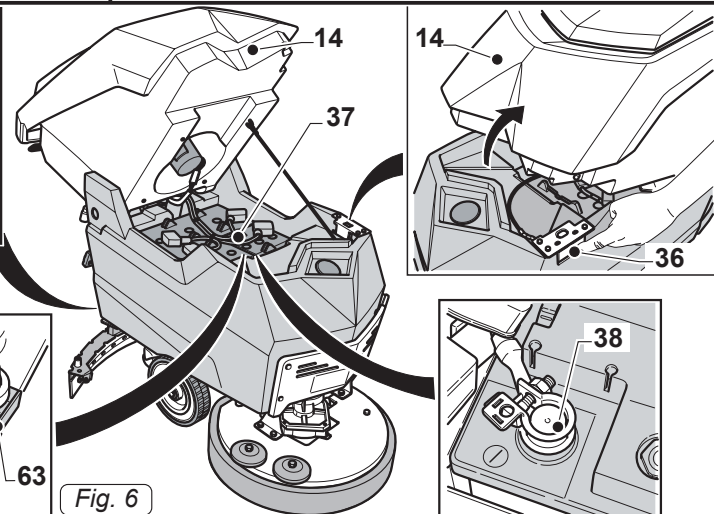
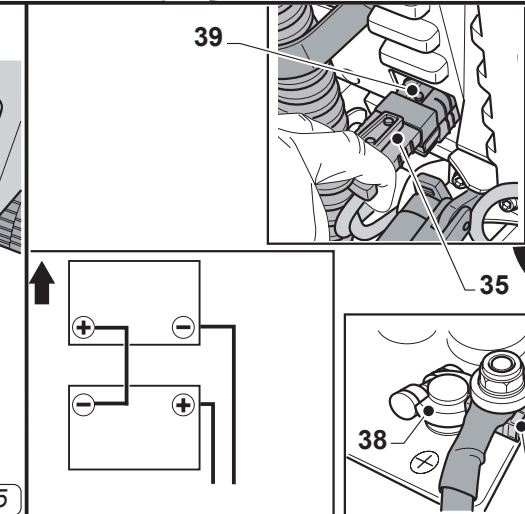


Fig. 8

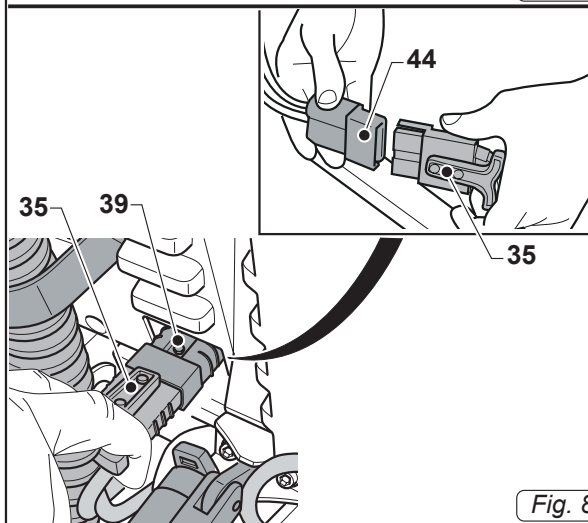
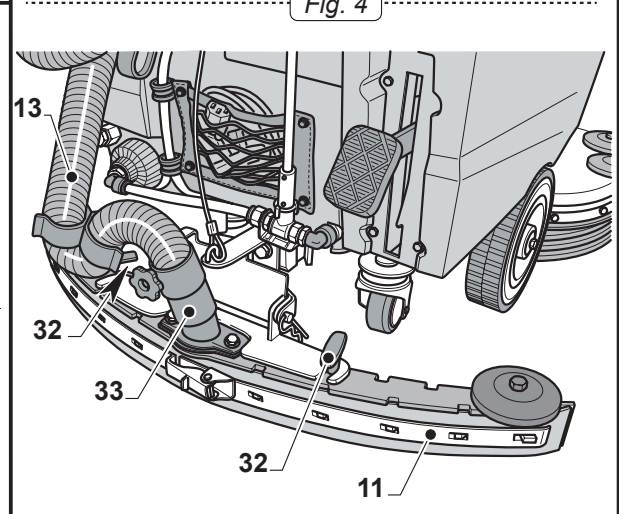
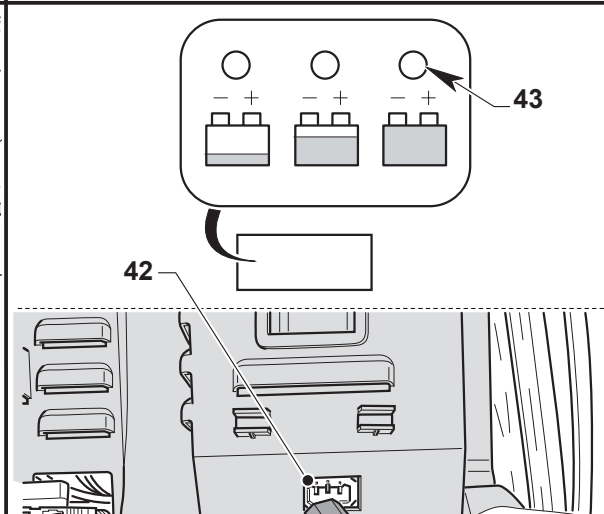


Fig. 11

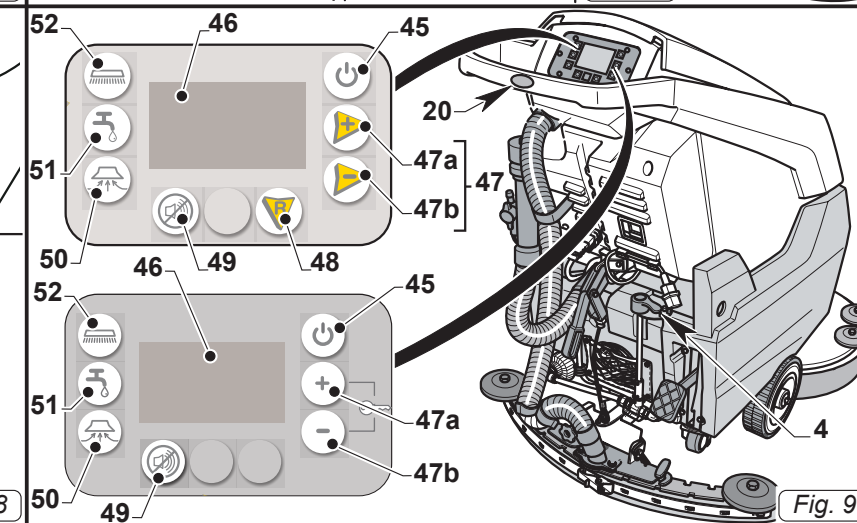


Fig. 12

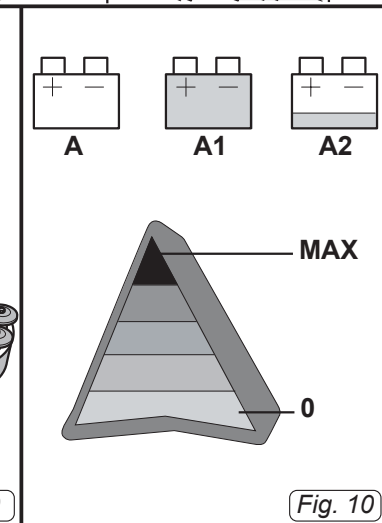


Fig. 13

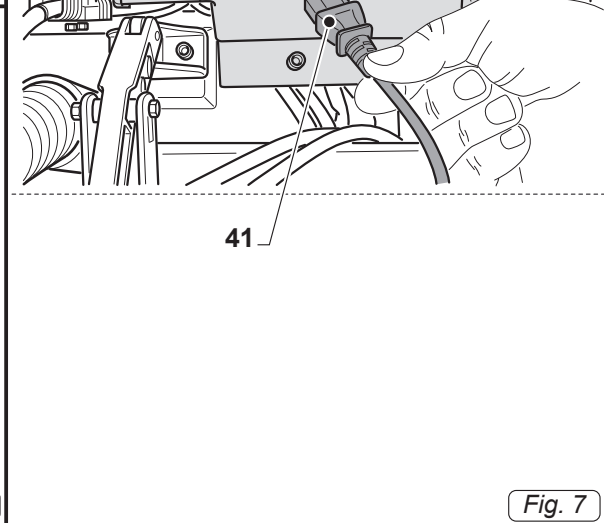


Fig. 14

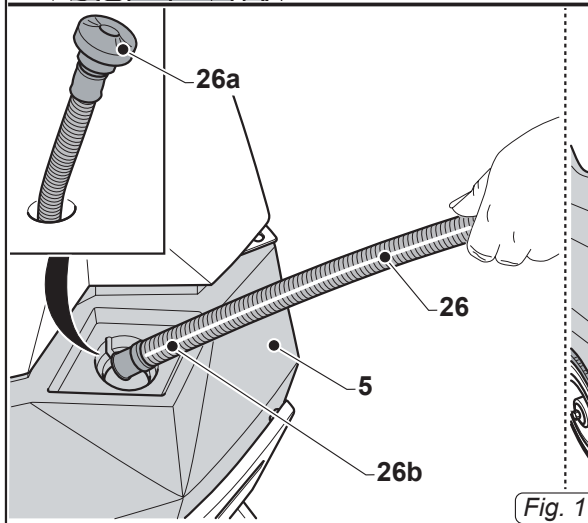
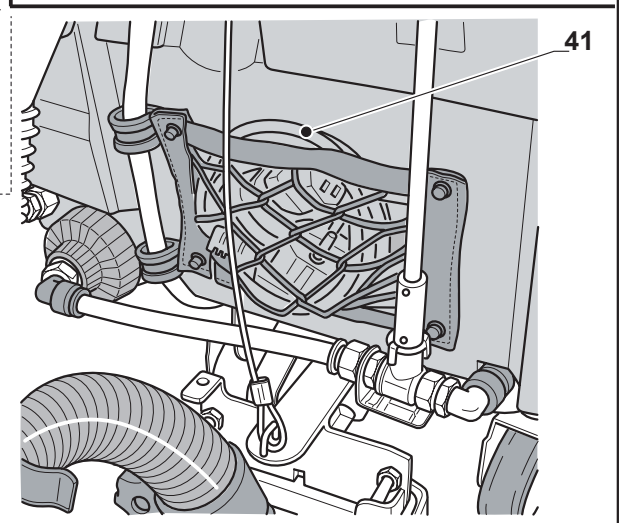


Fig. 16

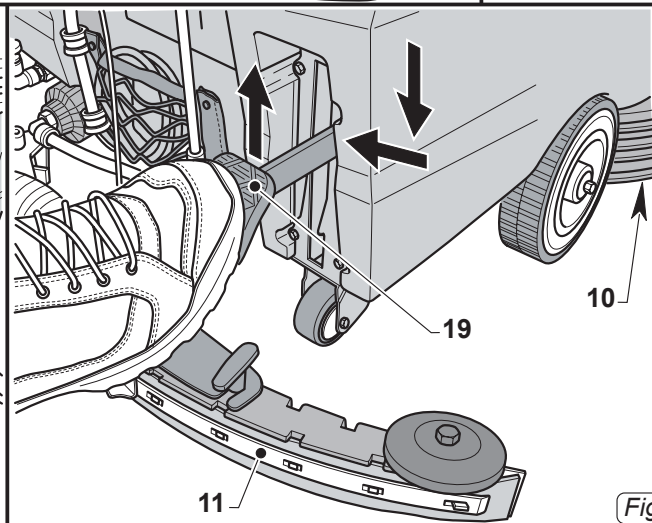
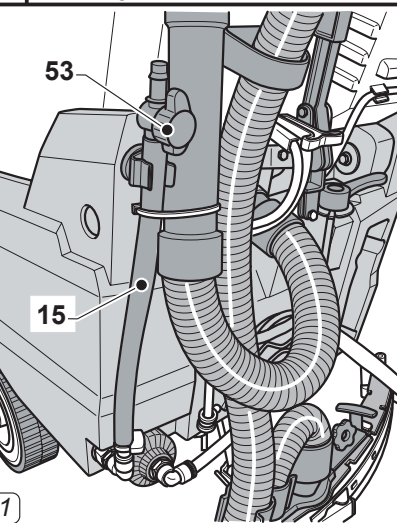


Fig. 18

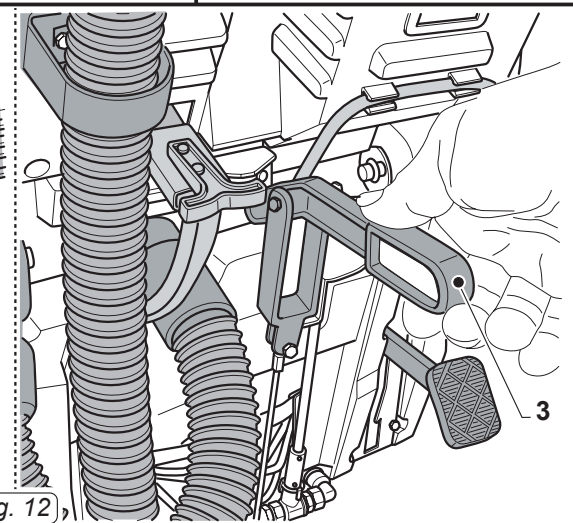


Fig. 19

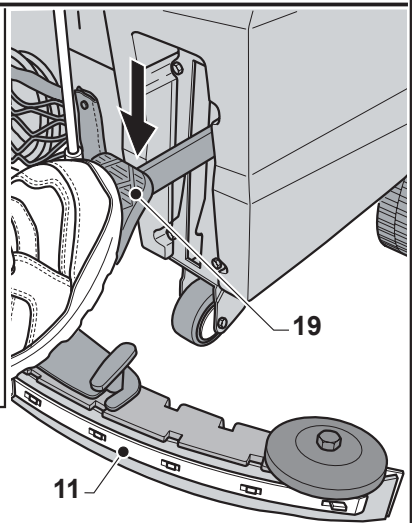
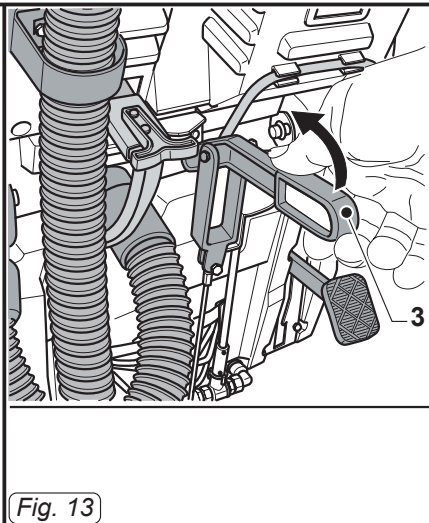


Fig. 21



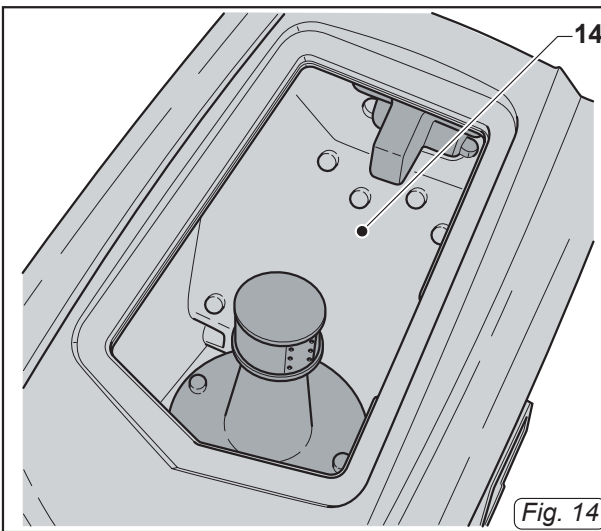


Fig. 14

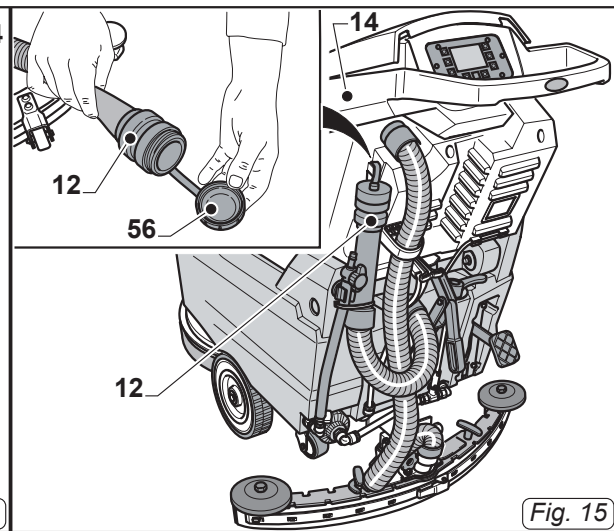


Fig. 15

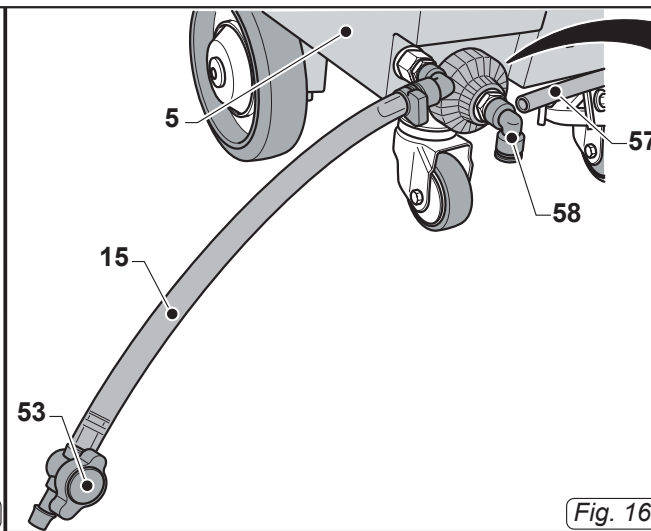


Fig. 16

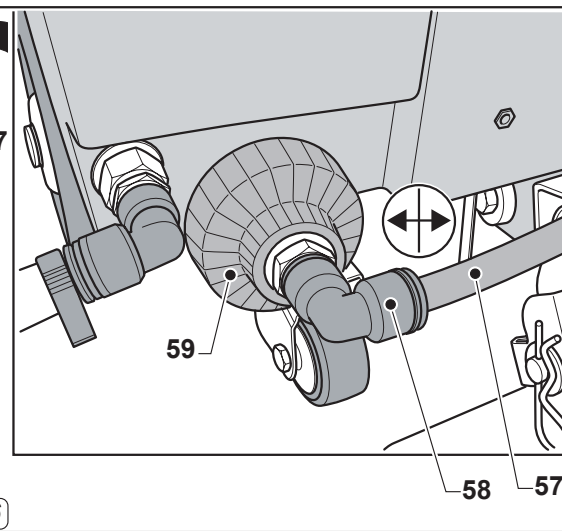


Fig. 17

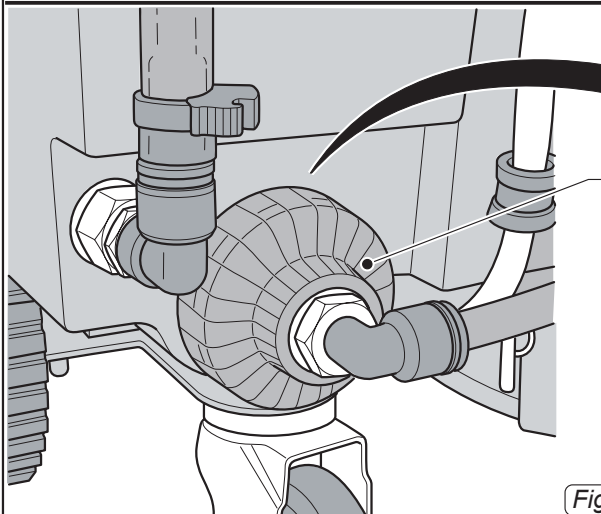
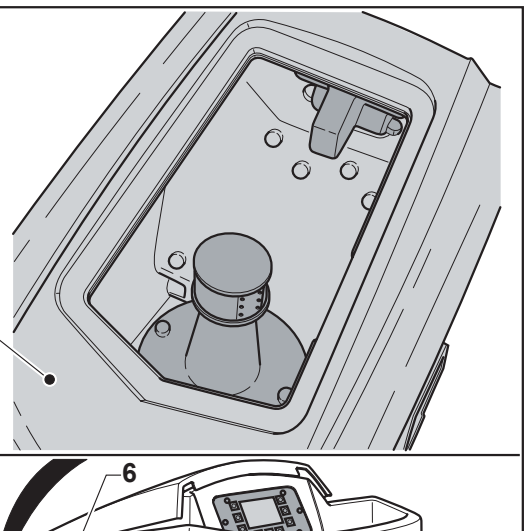


Fig. 18

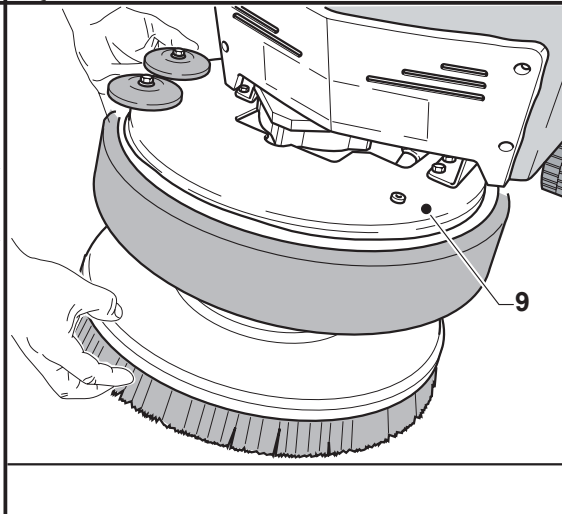
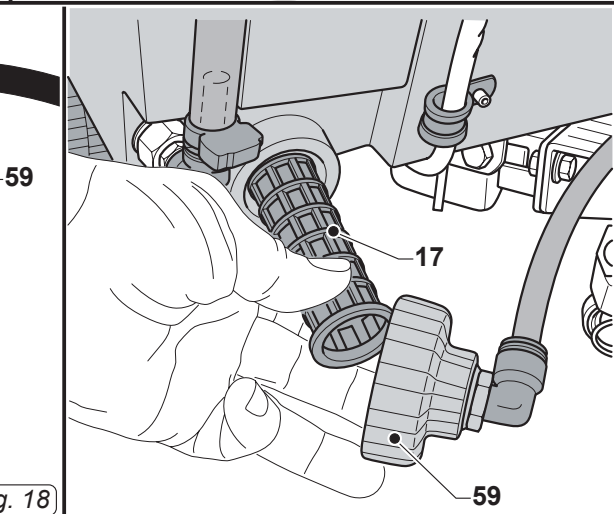


Fig. 19

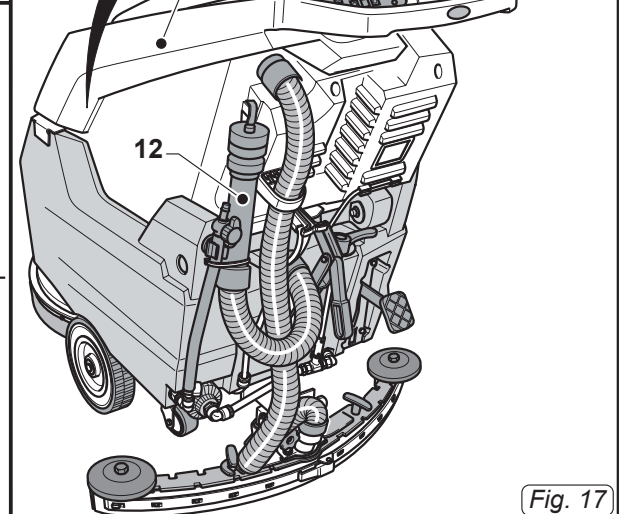
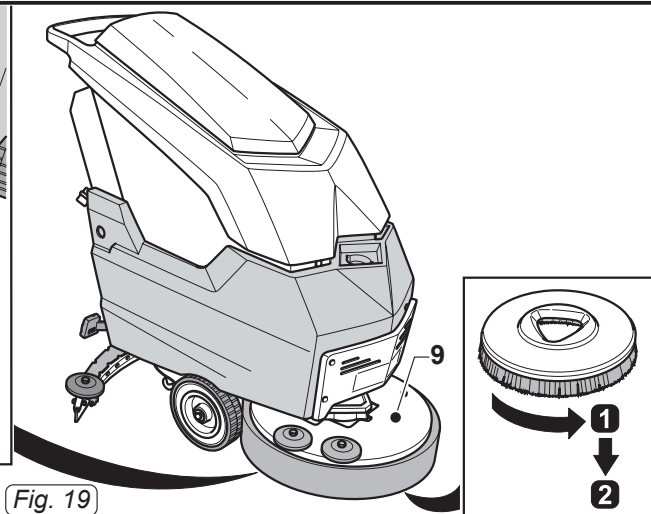


Fig. 19

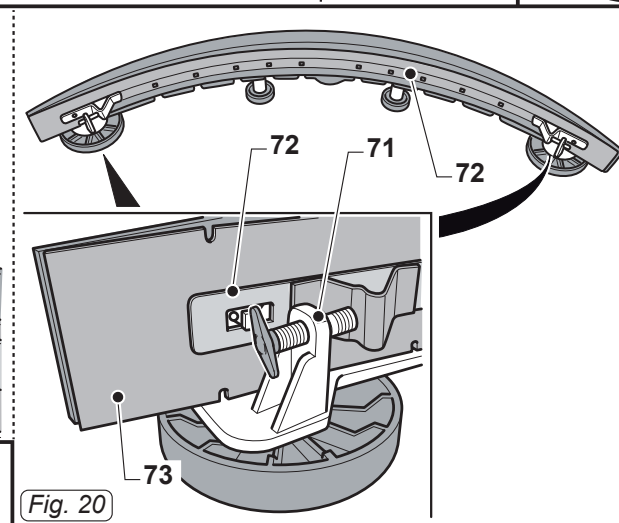
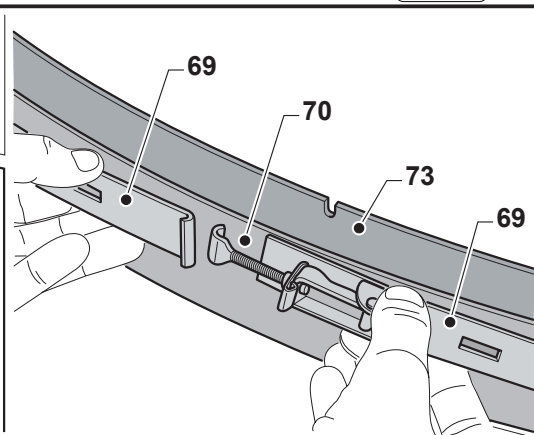
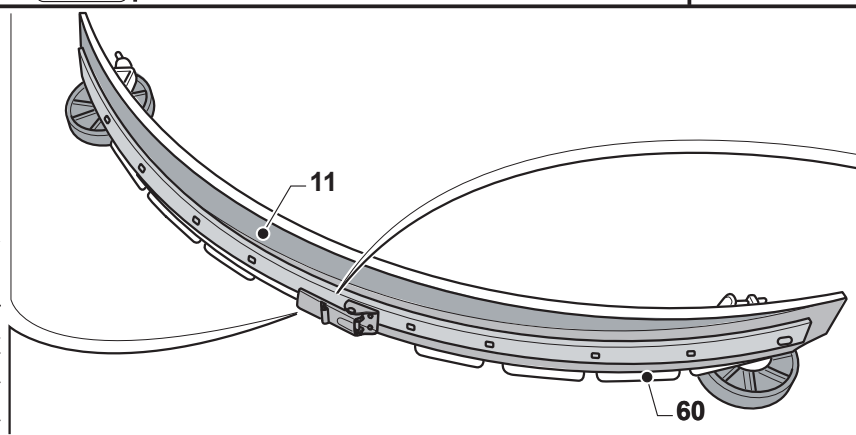
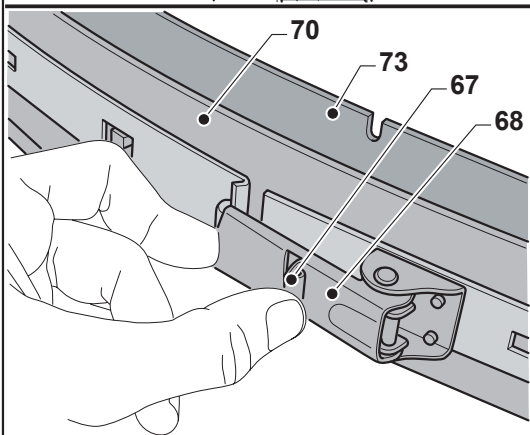


Fig. 20

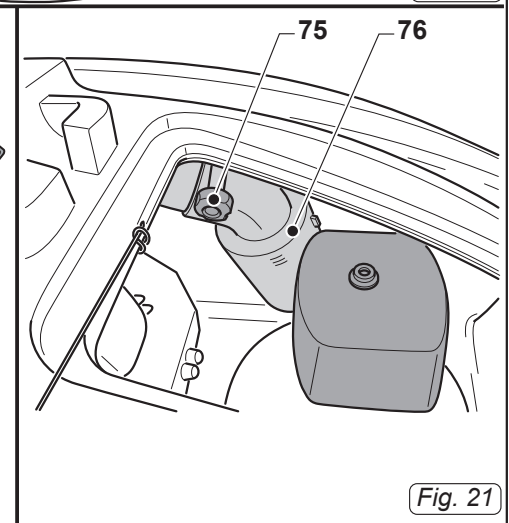


Fig. 21

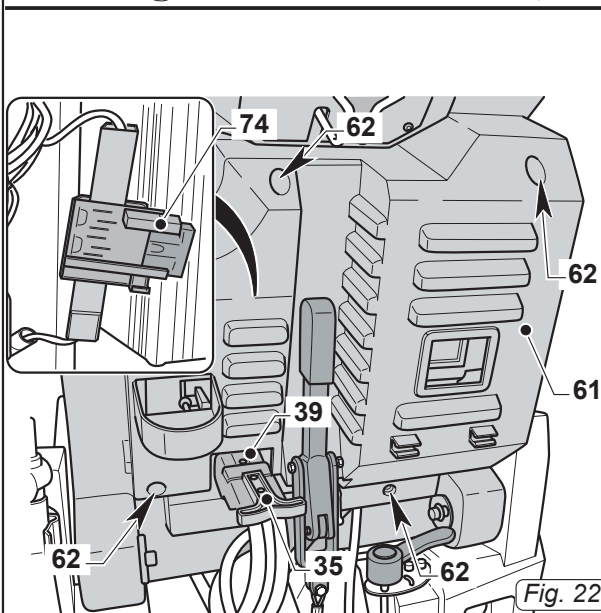


Fig. 22

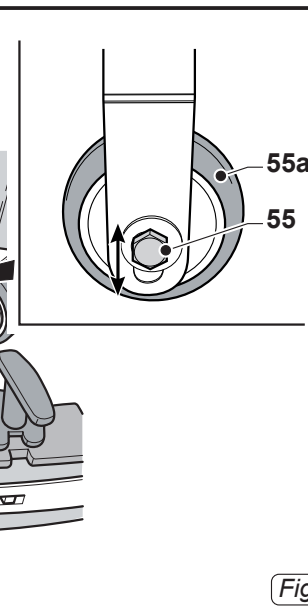
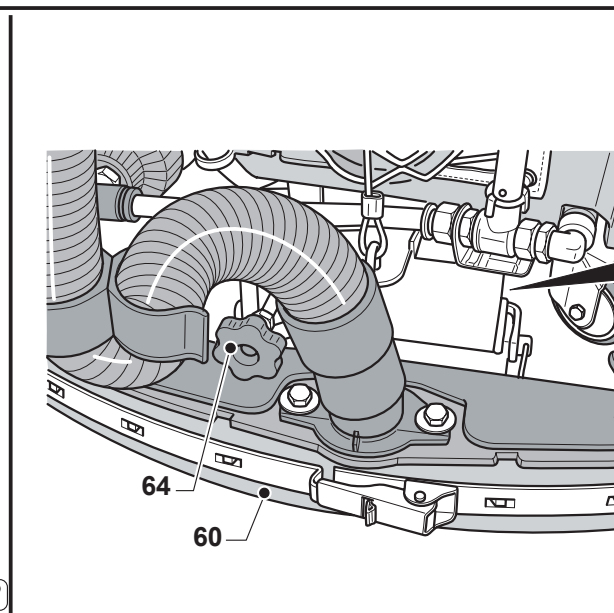


Fig. 23

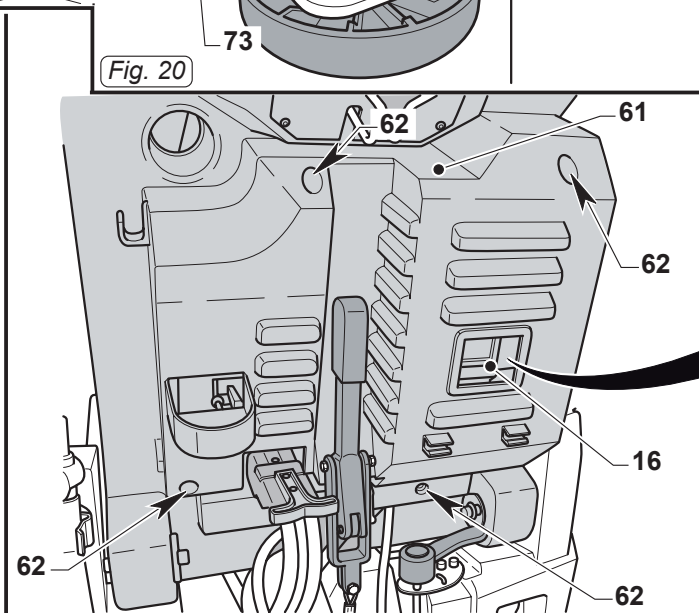
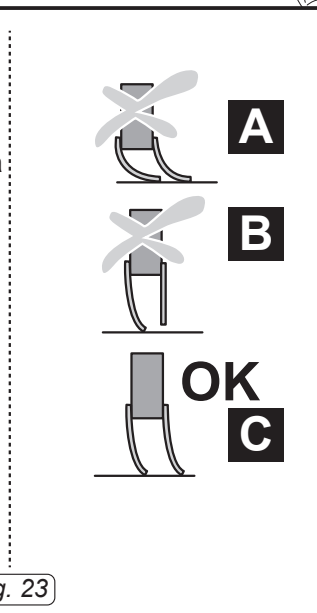


Fig. 24

