

**CPS 45 BX - COMET (9071 0004 00)**

CPS 45 BX - COMET (9071 0004 00)

D85800016/01

Pos.	componente	Descrizione	Description	Qta
1	0402 0572	COPERCHIO SERBATOIO SUPERIORE RAL.7021	RAL 7021 CAP FOR UPPER TANK	1
2	3029 0092	SERBATOIO SUPERIORE DI RECUPERO RAL.7021	UPPER RECOVERY TANK	1
3	3208 1359	TUBO DI SCARICO L=30cm	DISCHARGE PIPE L=30cm	1
4	3202 0458	TAPPO D.32MM PER TUBO SCARICO CON ANELLO D.32	DIAM.32mm CAP	1
6	3029 0072	SERBATOIO INFERIORE SOLUZIONE RAL.7021	RAL 7021 LOWER TANK	1
7	0017 0042	ASSALE RUOTE	WHEELS AXLE	1
8	2810 0147	RUOTA D.200	WHEEL D.200	2
9	3200 0247	TAPPO COPRIMOZZO GRIGIO PER RUOTA D.16	CAP FOR D.16 WHEEL HUB (GREY)	2
10	0802 0032	ELETTRIVALVOLA NC 24V DC	SOLENOID VALVE NC 24V	1
11	2810 0145	RUOTA PER SQUEEGEE D.50X21 D.8	SQUEEGEE WHEEL D.50X21 D.8	2
12	1001 0047	FORCELLA COMANDO ACQUA M6+CLIP	WATER GEAR CONTROL FORK M6+CLIP	1
13	3002 0987	STAFFA FISSAGGIO SOSTEGNO LEVA	LEVER SUPPORT BRACKET	1
14	1002 0307	GRIGLIA FILTRO SERBATOIO	TANK FILTER GRID	1
15	3200 0258	TAPPO SERBATOIO ROSSO	RED TANK CAP	1
16	1831 0701	MOTORE SPAZZ. ASPIR. BISTADIO 24V 450W	SUCTION BRUSH MOTOR 24V 450W	1
17	1201 0266	GUARNIZIONE MOTORE ASPIRAZIONE Spess.8mm	SUCTION MOTOR GASKET Th. 8mm	1
18	2416 0378	PROTEZIONE GIRANTE PER FORI D.44	IMPELLER PROTECTION FOR HOLES D.44	1
19	0412 0414	CURVA 90° IN GOMMA	90° CURVED FITTING (RUBBER)	1
20	2404 0242	PIASTRA FISSAGGIO PIANTONE	COLUMN FIXING PLATE	1
21	0017 0043	PIANTONE STERZO RAL.7021	STEERING COLUMN (RAL 7021)	1
27	3043 0076	SCHEDA DI CONTROLLO 24V (funzione stop acqua)	CONTROL BOARD (water stop function)	1
28	2404 0237	PIASTRA DI FISSAGGIO SCHEDA ELETTRONICA	FIXING PLATE FOR ELECTRONIC BOARD	1
29	0402 0573	COPERCHIO BOX ELETTRICO	ELECTRIC BOX COVER	1
30	0439 0009	CARICABATTERIE A BORDO 24V-10A	BATTERY CHARGER 24V 10A	1

DATA VALIDITA'

28/02/2019

DATA EMISSIONE  
PRINTING DATE

28/02/2019

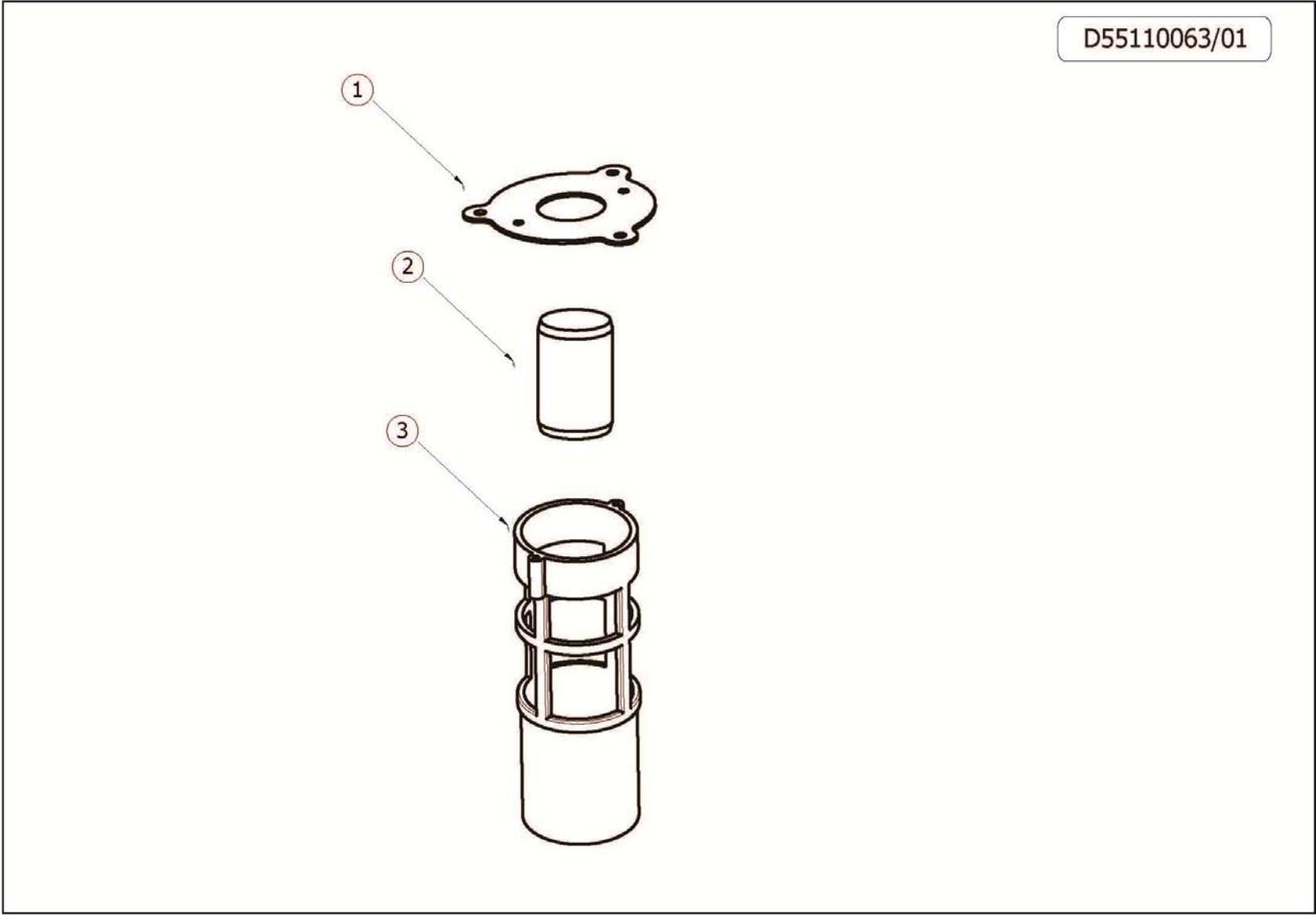


2

## CPS 45 BX - COMET (9071 0004 00)

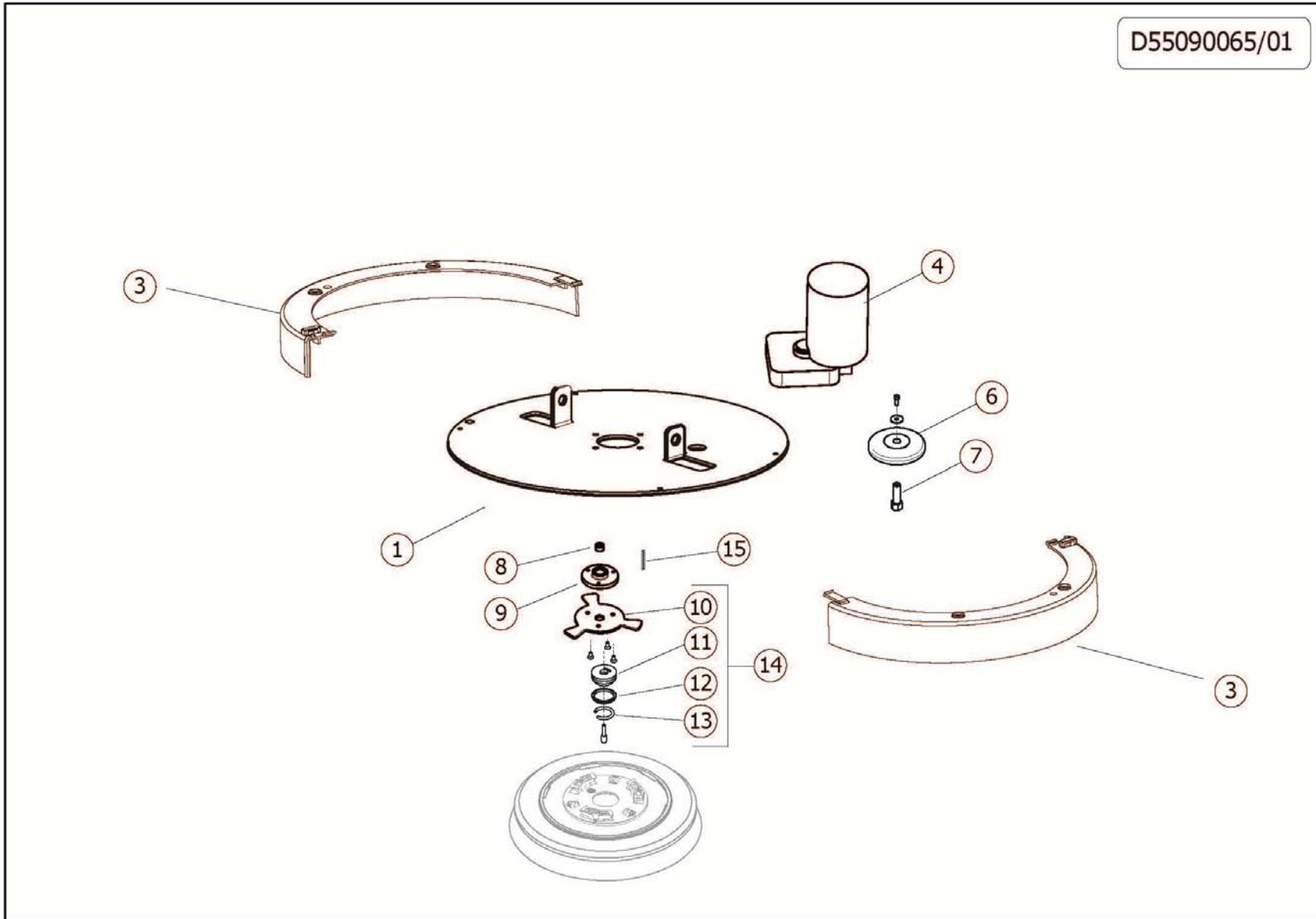
31	3606 0033	VOLANTINO D.52 M8X23	KNOB D.52 M8X23	2
32	3208 1360	TUBO SIFONE	SIPHON PIPE	1
33	1002 0304	FILTRO SPUGNA INSONORIZZANTE	SOUNDPROOFING FOAM FILTER	1
34	2826 0065	RUBINETTO ACQUA CON LEVA NERA	WATER BALL VALVE WITH BLACK LEVER	1
35	2801 0129	RACCORDO PORTAGOMMA G 1/2" M (NYLON)	HOSE FITTING UNION ELBOW G 1/2" M (NYLON)	1
36	1211 0075	GOMITO M/M G1/2" 90°	ELBOW FITTING M/M G1/2" 90°	1
37	1002 0289	FILTRO ACQUA SENZA REGOLATORE FLUSSO	WATER FILTER WITHOUT FLOW REGULATOR	1
40	0214 0014	BATTERIA 12V-50AH 12 MFP 50	BATTERY 12V-50AH 12 MFP 50	2
41	2416 0372	BUMPER PER PIATTO SPAZZOLA L=685 H=30	BRUSH BUMPER L=685 H=30	2
43	0467 0023	GRUPPO SOLLEVAMENTO SQUEEGEE	SQUEEGEE LIFTING ASSEMBLY	1
44	1411 0069	IMPUGNATURA SPECIALE LEVE (20x5)	SPECIAL LEVERS HANDLE (20x5)	1
45	0535 0095	CABLAGGIO COMPLETO PRINCIPALE BATTERIA	MAIN BATTERY WIRING	1
46	1002 0302	FILTRO ASPIRAZIONE COASSIALE D.50 L=57	COAXIAL SUCTION FILTER D.50 L=57	1
47	0535 0097	CABLAGGIO ALIMENTAZIONE BATTERIA	BATTERY WIRING	1
50	2404 0236	PIASTRA PASSAGGIO CAVO SOLLEVAMENTO SQUEEGEE	SQUEEGEE LIFTING CABLE PASSING PLATE	1
51	3312 0024	KIT TAPPO DI SCARICO SERBATOIO CON O-RING	TANK DRAIN CAP KIT WITH O-RING	1

D55110063/01

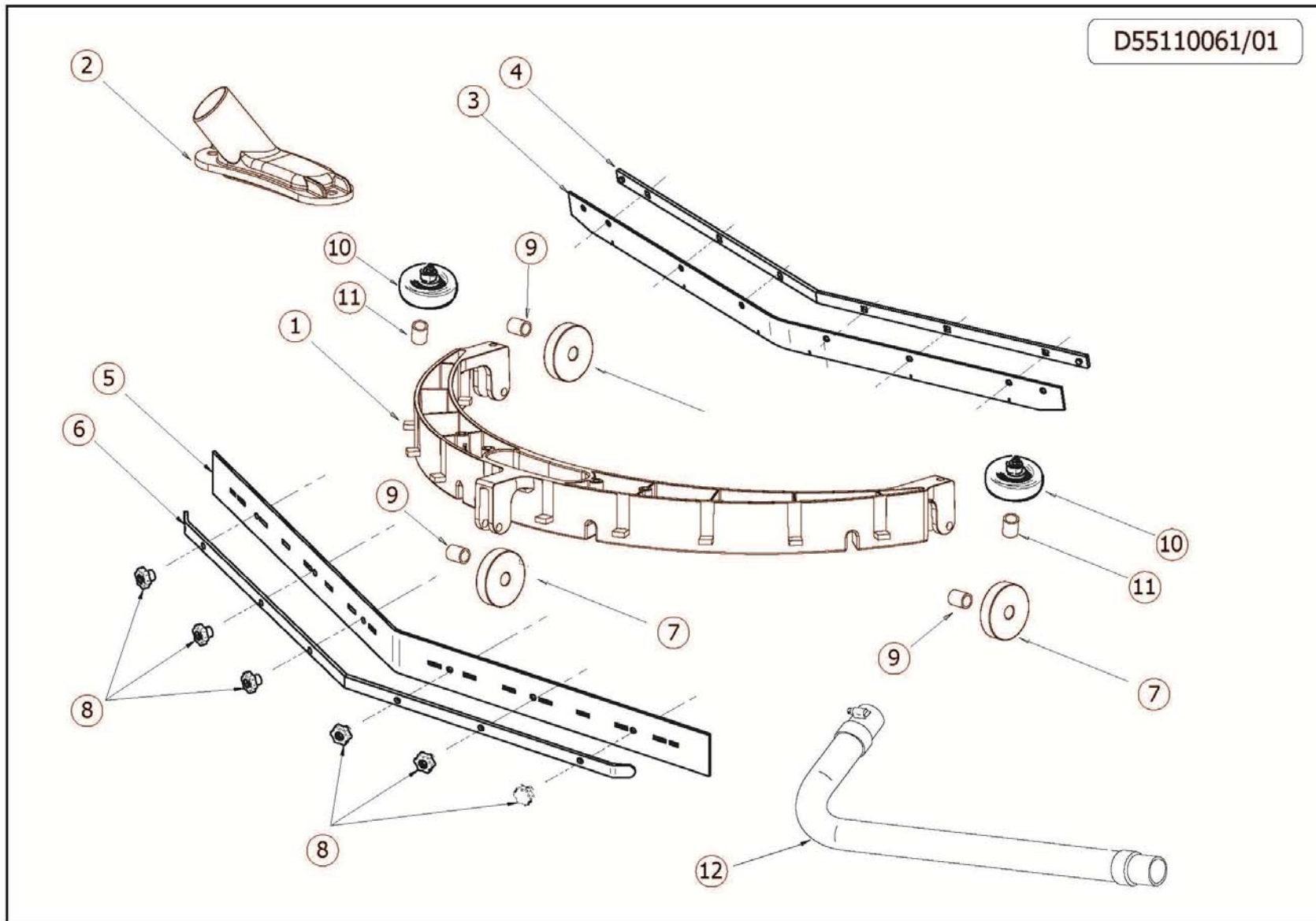


Pos.	componente	Descrizione	Description	Qta
1	1237 0026	INTERFACCIA GALLEGGIANTE	FLOAT INTERFACE	1
2	1237 0032	GALLEGGIANTE SOFFIATO D.43x44 PESO 10 GR	BLOWN FLOAT D.43x44 WEIGHT 10 GR	1
3	1237 0025	CESTELLO GALLEGGIANTE	FLOAT BASKET	1

D55090065/01



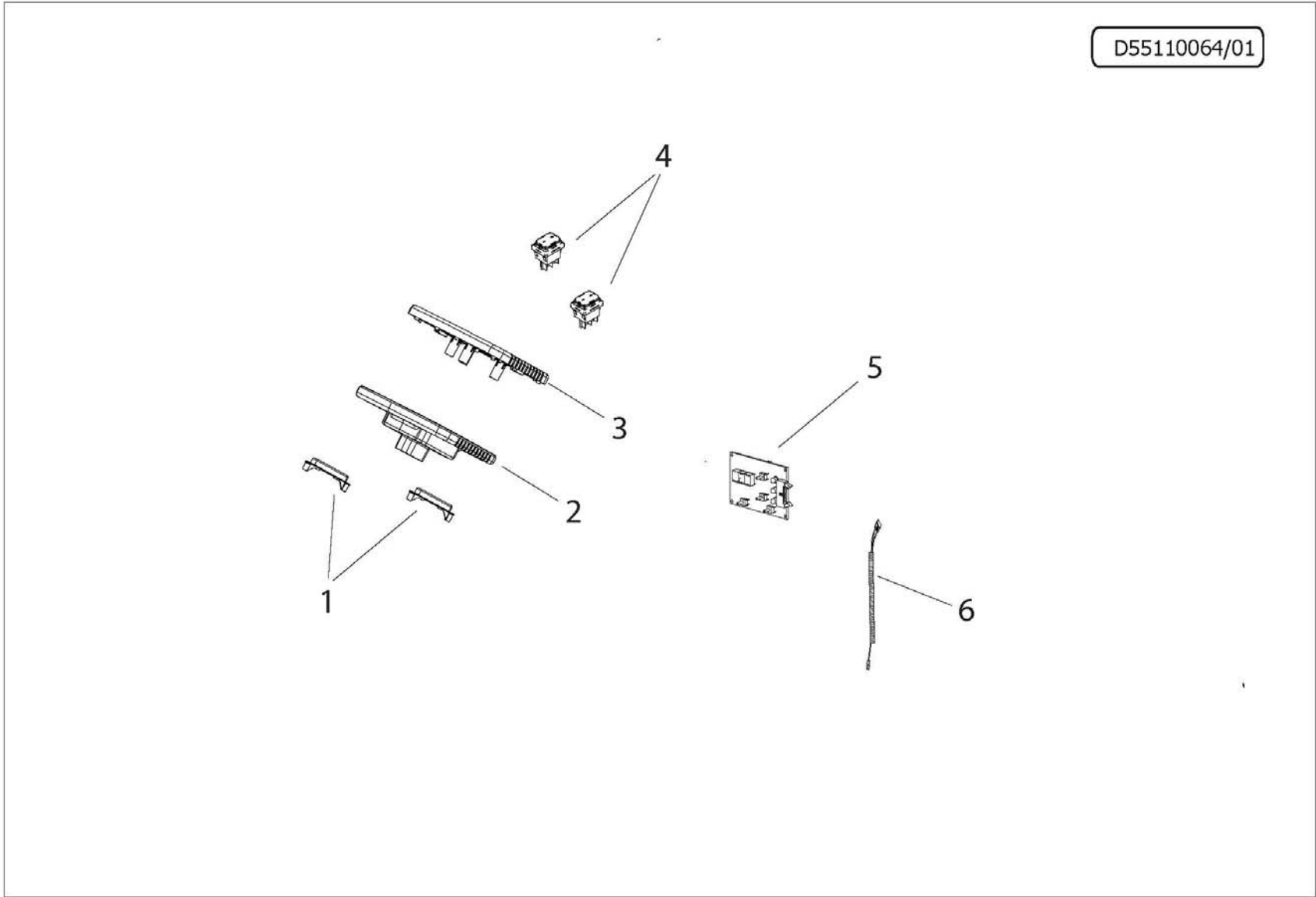
Pos.	componente	Descrizione	Description	Qta
1	3046 0098	PIATTO SPAZZOLA	BRUSH PLATE	1
3	0404 0048	CARTER PARASPRUZZI	SPLASH GUARD COVER	2
4	2820 0016	MOTORIDUTTORE 24V DC 400W 20A 150RPM (HY-230)	MOTOR+GEARBOX 24V DC 400W 20A 150RPM	1
6	2810 0167	RUOTA DI PROTEZIONE D.110 (NERA)	PROTECTION WHEEL D.110 (BLACK)	1
7	3002 0936	SUPPORTO RUOTA PARACOLPI	PROTECTION WHEEL SUPPORT	1
8	0204 0120	BOCCOLA PER SEMISFERA CENTRAGGIO SPAZZOLA	BUSHING FOR BRUSH COUPLING CENTERING	1
9	0204 0121	DISCO CENTRAGGIO PER FLANGIA INNESTO SPAZZOLA	BRUSH COUPLING FLANGE CENTERING DISC	1
10	1407 0071	INNESTO SPAZZOLA	BRUSH COUPLING	1
11	3046 0099	SEMISFERA CENTRAGGIO INNESTO SPAZZOLA	BRUSH COUPLING CENTERING BUSHING	1
12	0019 0210	ANELLO SPACCATO 49X40X5	OPENED RING 49X40X5	1
13	1210 0814	CORDA OR D=5.34 L=120 PER INNESTO SPAZZOLE	BRUSH COUPLING ROPE OR D=5.34 L=120	1
14	5002 0026	ASSIEME ATTACCO RAPIDO SPAZZOLA	BRUSH COUPLING ASSEMBLY	1
15	1602 0085	LINGUETTA 6X6X12 UNI6604 A-6.8	KEY 6X6X12 UNI 6604 A	1





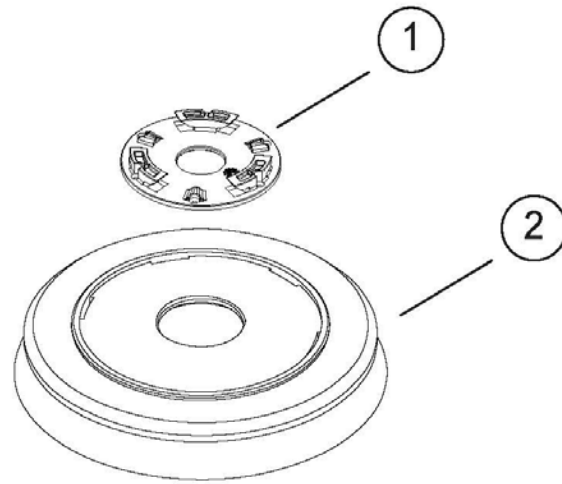
Pos.	componente	Descrizione	Description	Qta
1	3002 0999	CORPO SQUEEGEE	SQUEEGEE BODY	1
2	0402 0574	COPERCHIO SIFONE SQUEEGEE	SQUEEGEE SIPHON COVER	1
3	1014 0019	LAMA ANTERIORE SQUEEGEE L=665 IN GOMMA	FRONT SQUEEGEE BLADE L=665 (RUBBER)	1
4	2404 0251	FERMALAMA ANTERIORE	FRONT BLADE HOLDER	1
5	1014 0020	LAMA POSTERIORE SQUEEGEE L=775 IN GOMMA	REAR SQUEEGEE BLADE L=775 (RUBBER)	1
6	2404 0252	FERMALAMA POSTERIORE	BACK BLADE HOLDER	1
7	2810 0153	RUOTA SQUEEGEE D.35	SQUEEGEE WHEEL D.35	3
8	3606 0031	VOLANTINO M6	KNOB M6	6
9	0204 0131	BOCCOLA PER RUOTA SCORRIMENTO SQUEEGEE	BUSHING FOR SQUEEGEE WHEEL SLIDING	3
10	2810 0145	RUOTINO PER SQUEEGEE D.50X21 D.8 IN GOMMA	SQUEEGEE WHEEL D.50X21 D.8 (RUBBER)	2
11	0204 0127	BOCCOLA RUOTA SQUEEGEE	SQUEEGEE WHEEL BUSHING	2
12	3212 0051	TUBO ASPIRAZIONE L=2300mm	SUCTION PIPE L=2300mm	1

D55110064/01



Pos.	componente	Descrizione	Description	Qta
1	1600 0137	LEVA PRESENZA OPERATORE ROSSA	OPERATOR PRESENCE LEVER (RED)	2
2	1411 0072	GUSCIO INFERIORE IMPUGNATURA	LOWER HANDLE GRIP	1
3	1411 0071	GUSCIO SUPERIORE IMPUGNATURA	UPPER HANDLE GRIP	1
4	2436 0020	PULSANTE QFIT 13X19 UNIPOLARE	UNIPOLAR SWITCH QFIT 13X19	2
5	3043 0067	SCHEDA COMANDI PANNELLO BATTERIA ELETTRICA	BATTERY COMMAND ELECTRIC BOARD	1
6	0535 0096	CABLAGGIO SCHEDA CONTROLLO-TASTIERA	CARD-KEYBOARD CONTROL WIRING	1

D55110033/01



# CPS 45 BX - COMET (9071 0004 00)

ASSIEME SPAZZOLA PPL MOD 430 SINISTRA / LEFT BRUSH PPL 430 ASSEMBLY

D55110033/01

Pos.	componente	Descrizione	Description	Qta
1	3046 0100	PLACCA INNESTO SPAZZOLA SINISTRA	LEFT BRUSH COUPLING PLATE	1
2	3046 0094	SPAZZOLA CORPO 430MM	BRUSH BODY 430MM	1

DATA VALIDITA'	<b>28/02/2019</b>	DATA EMISSIONE PRINTING DATE	<b>28/02/2019</b>
----------------	-------------------	---------------------------------	-------------------

