

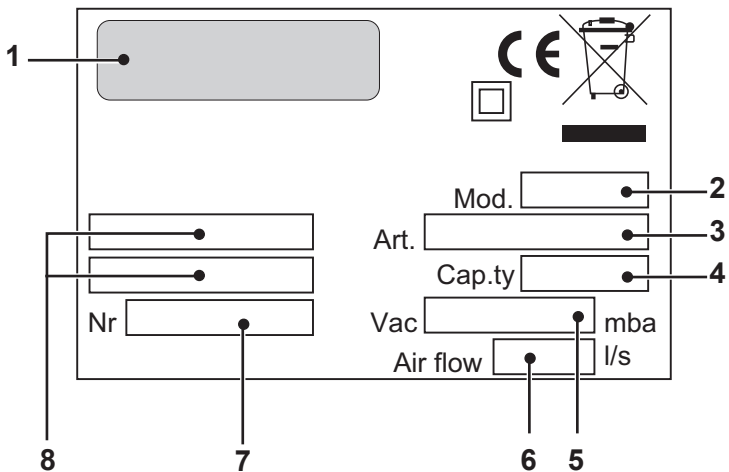
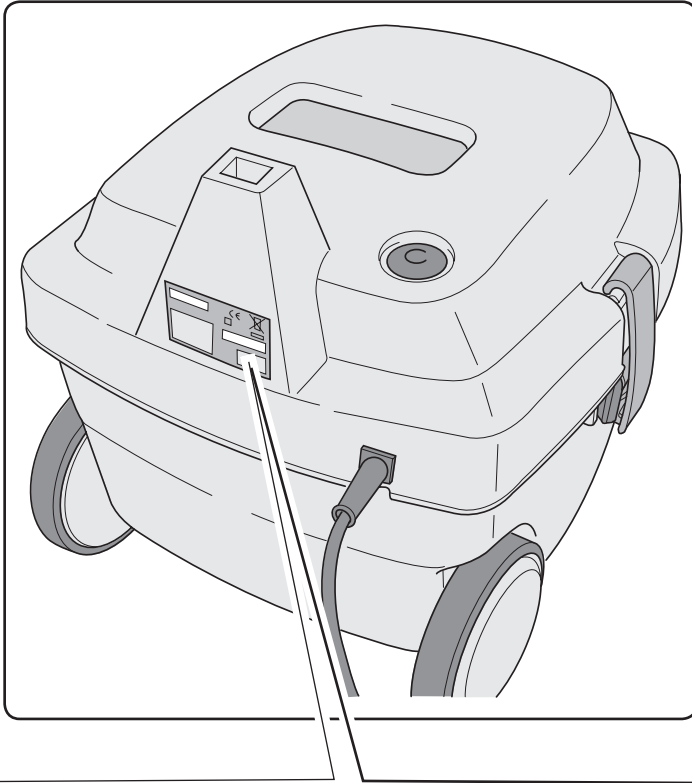
AS2 MIKROS



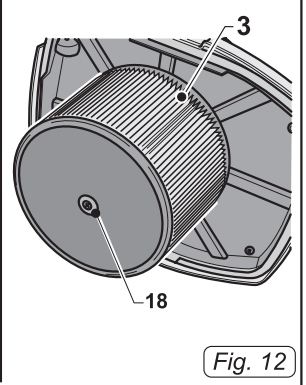
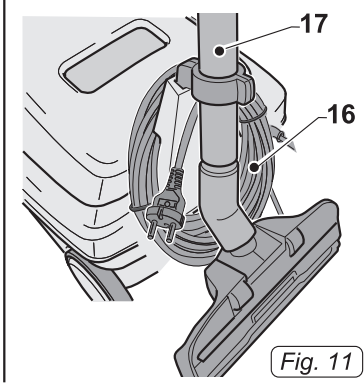
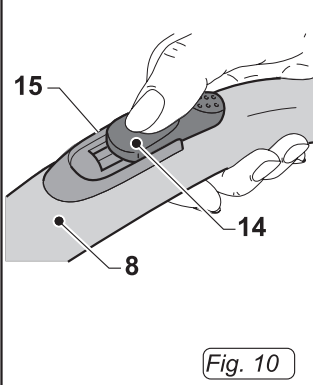
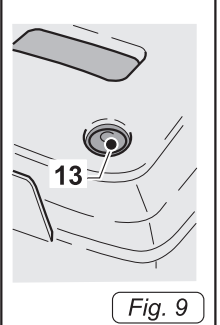
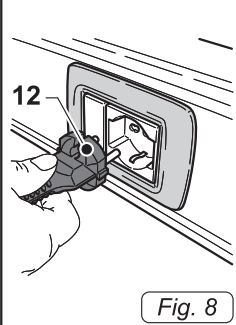
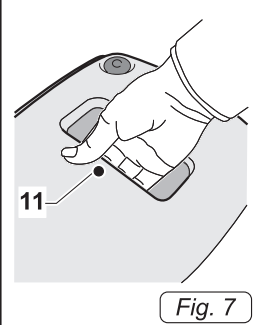
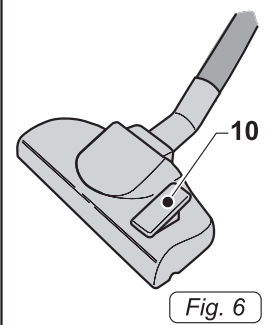
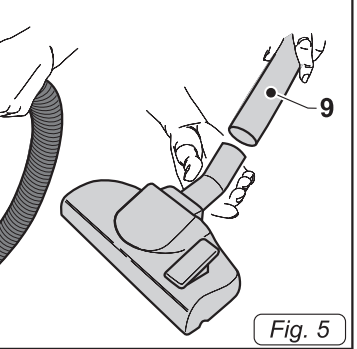
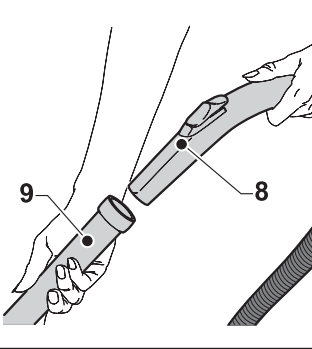
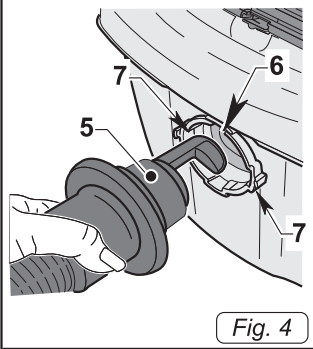
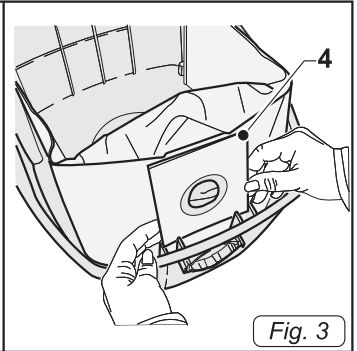
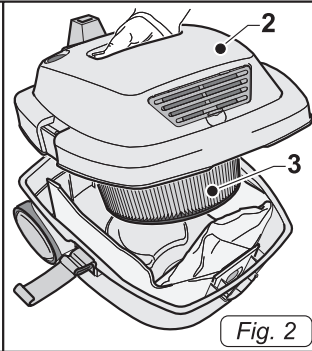
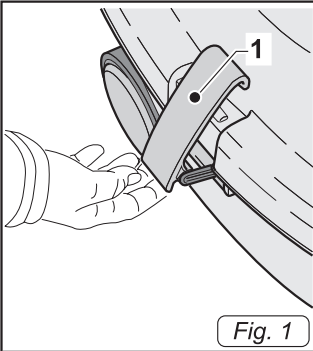
CE

8050826
ed. 04/2022

- IT** **Usò e Manutenzione**
- EN** **Use and Maintenance**
- FR** **Utilisation et Entretien**
- DE** **Gebrauch und wartung**
- ES** **Usò y Mantenimiento**
- PT** **Usò e manutenção**
- NL** **Gebruik en Onderhoud**
- CS** **Použití a Údržba**
- RU** **Эксплуатация и обслуживание**
- PL** **Obsługa i Konserwacja**
- NO** **Bruk og vedlikehold**
- DK** **Brug og vedligeholdelse**
- SV** **Användning och underhåll**
- SK** **Použitie a údržba**
- TR** **Kullanım ve Bakım**
- HU** **Használat és karbantartás**
- RO** **Folosire și Întreținere**
- EL** **Χρήση και Συντήρηση**
- HR** **Upotreba i održavanje**
- SR** **Употреба и одржавање**



	1	2	3	4	5	6	7	8
IT	Produttore	Modello	Articolo	Capacità fusto	Capacità aspirazione	Portata d'aria	N° Matricola	Caratteristiche elettriche
EN	Manufacturer	Model	Article	Container capacity	Vacuum	Air flow	Serial N°	Electrical characteristics
FR	Producteur	Modèle	Article	Capacité de la cuve	Capacité d'aspiration	Débit d'air	N° Matricule	Caractéristiques électriques
DE	Hersteller	Modell	Artikel	Fassungsvermögen des Körpers	Ansaugleistung	Luftdurchsatz	Matrikelnr.	Elektrische Eigenschaften
ES	Fabricante	Modelo	Artículo	Capacidad del bidón	Capacidad de aspiración	Caudal de aire	N° Matricola	Características eléctricas
PT	Produtor	Modelo	Artigo	Capacidade do reservatório	Capacidade de aspiração	Caudal de ar	Número de série	Características eléctricas
NL	Producent	Model	Artikel	Inhoud reservoir	Zuigcapaciteit	Luchtdebiet	Serienummer	Elektrische eigenschappen
NO	Produsent	Modell	Artikkel	Beholderkapasitet	Sugekapasitet	Lufmengde	Matrikelnr.	Elektriske egenskaper
DK	Fabrikant	Model	Artikel	Beholdervolumen	Sugeeffekt	Luftmængde	Matrikelnummer	El-specifikationer
SV	Tillverkare	Modell	Artikel	Korgens kapacitet	Sugkapacitet	Luftflöde	Serienummer	Elektriska egenskaper
PL	Producent	Model	Artykuł	Pojemność zbiornika	Podciśnienie (mbar)	Przepływ powietrza	Nr. Fabryczny	Właściwości elektryczne
CS	Výrobce	Model	Typ	Obsah nádoby	Sací výkon	Množství dopravovaného vzduchu	Výrobní č.	Elektrické údaje
SK	Výrobca	Model	Výrobok	Objem nádoby	Sací výkon	Prítok vzduchu	Výrobné č.	Elektrické vlastnosti
TR	Üretici	Model	Ürün	Gövde kapasitesi	Aspirasyon kapasitesi	Hava Akışı	Seri No	Elektriksel Özellikler
HU	Gyártó	Modell	Cikk	A szár teljesítménye	Szívó teljesítmény	Levegőhozam	Törzskönyvi szám	Elektromos sajátosságok
RO	Producător	Model	Articol	Capacitate rezervor	Capacitate aspirajie	Volum aer	Nr. Matricol	Caracteristici electrice
EL	Κατασκευαστής	Μοντέλο	Προϊόν	Χωρητικότητα κάδου	Ικανότητα αναρρόφησης	Ροή αέρα	Αρ. Μητρώου	Ηλεκτρικά χαρακτηριστικά
RU	Изготовитель	Модель	Артикул	Емкость бака	Мощность всасывания	Расход воздуха	Заводской №	Электрические характеристики
HR	Proizvođač	Model	Proizvod	Zapremnina spremnika	Usisni kapacitet	Protok zraka	Registracijski br.	Električna svojstva
SR	Proizvođač	Model	Proizvod	Kapacitet poslojja	Kapacitet usisa	Nosivost vazduha	Br° Proizvoda	Električne karakteristike



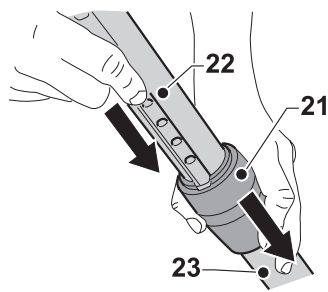
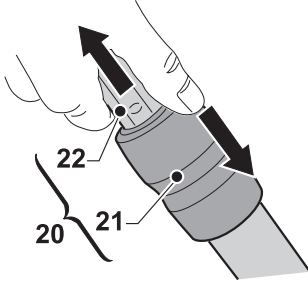
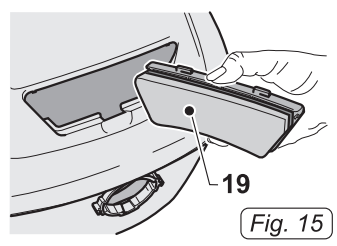
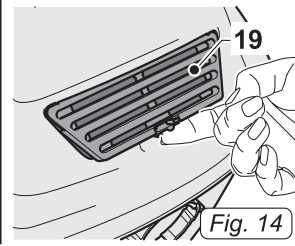
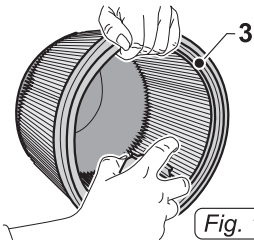


Fig. 16

IT	Italiano..... (Istruzioni originali)	ITALIANO -1
EN	English..... (Translation of original instructions)	ENGLISH -1
FR	Français..... (Traduction des instructions d'origine)	FRANÇAIS -1
DE	Deutsch..... (Übersetzung der Originalanleitung)	DEUTSCH -1
ES	Español..... (Traducción de las instrucciones originales)	ESPAÑOL -1
PT	Português..... (Tradução das instruções originais)	PORTUGUÊS -1
NL	Nederlands..... (Vertaling van de originele instructies)	NEDERLANDS -1
CS	Česky..... (Překlad originálního návodu)	ČESKY -1
RU	Русский..... (Перевод оригинальной инструкции)	РУССКИЙ -1
PL	Polski..... (Tłumaczenie z oryginalnej instrukcji obsługi)	POLSKI -1
NO	Norsk..... (Oversettelse av originalinstruksjonene)	NO -1
DK	Dansk..... (Oversættelse af original vejledning)	DK -1
SV	Svenska..... (Översättning av originalinstruktionerna)	SV -1
SK	Slovenčina..... (Překlad originálních pokynov)	SK -1
TR	Türkçe..... (Orijinal talimatların çevirisi)	TR -1
HU	Magyar..... (Eredeti utasítások fordítása)	HU -1
RO	Română..... (Traducerea instrucțiunilor originale)	RO -1
EL	Ελληνικά..... (Μετάφραση των αρχικών οδηγιών)	EL -1
HR	Hrvatski..... (Prijevod originalnih uputa)	HR -1
SR	Српски..... (Преводи оригиналних упутстава)	SR -1

CARATTERISTICHE TECNICHE

Tensione	Vedi targhetta dati
Potenza motore.....	800 W
Livello sonoro.....	62 dB(A)
Depressione.....	210 mmH ₂ O
Capacità sacchetto carta.....	12 l
Dimensioni	390 x 340 x 290H mm
Peso.....	4,6 kg
Accessori.....	Ø 32 mm

TIPO D'USO

Utilizzare questo apparecchio solo come aspirapolvere per aspirare polvere, briciole, ecc...

Solo per questo utilizzo è stato concepito.



PERICOLO:

Il costruttore non può essere ritenuto responsabile per eventuali danni dovuti ad un uso improprio o scorretto.

Qualsiasi altro utilizzo solleva il costruttore da responsabilità per danni a persone e/o cose e fa decadere qualsiasi condizione di garanzia.

USO SCORRETTO

Non utilizzare l'apparecchio per:

- Aspirare liquidi di qualsiasi tipo;
- Aspirare sostanze infiammabili, esplosive, corrosive, tossiche.
- Aspirare sostanze calde.

Non utilizzare l'apparecchio in ambienti con rischio di esplosione.

PREPARAZIONE APPARECCHIO

Controllo sistemi filtranti

- Sganciare le leve (1 Fig.1) e rimuovere il coperchio (2 Fig.2) completo di gruppo motore e filtro a cartuccia (3 Fig.2).

- Controllare che all'interno dell'apparecchio sia montato il sacchetto in carta (4 Fig.3).
- Se il sacchetto in carta (4 Fig.3) non è presente, montarlo inserendo la parte quadrata rigida in cartone nella sede ricavata sul fusto.
- Rimontare il coperchio e bloccarlo tramite le leve (1 Fig.1).

Assemblaggio tubazioni

- Introdurre il manicotto con aggancio a baionetta (5 Fig.4) nel foro (6 Fig.4) del fusto facendo coincidere gli agganci presenti nel manicotto con le cave (7 Fig.4) presenti nel foro del fusto; quindi ruotare il manicotto in senso orario fino a bloccarlo.
- Agganciare all'impugnatura ergonomica (8 Fig.5) del tubo flessibile le prolunghe rigide (9 Fig.5).
- Agganciare alle prolunghe rigide (9 Fig.5) l'accessorio voluto (bocchetta di aspirazione, spazzola a pennello, bocchetta a lancia, spazzola multiuso, ecc..)

Uso del tubo telescopico

- È possibile regolare la lunghezza del tubo telescopico (20 Fig. 16) agendo come segue:
- Per allungare il tubo premere con un dito verso il basso la ghiera (21 Fig. 16) e contemporaneamente estrarre la parte superiore (22 Fig. 16) del tubo; raggiunta la lunghezza desiderata rilasciare la ghiera (21 Fig. 16) il tubo si bloccherà nella posizione di fermo più vicina;
- Per accorciare il tubo telescopico, con una mano spingere verso il basso la ghiera (21 Fig. 16) e con l'altra mano inserire il tubo superiore (22 Fig. 16) nel fodero inferiore (23 Fig. 16).

Spazzola multiuso

La spazzola multiuso deve essere utilizzata nel seguente modo:

- Per pulire pavimenti duri, parquet, ecc.. premere indietro la leva (10 Fig.6) per estrarre le setole dalla spazzola.
- Per aspirare su tappeti, moquettes, ecc.. premere in avanti la leva (10 Fig.6) per far rientrare le setole della spazzola.

USO DELL'APPARECCHIO

- L'apparecchio è dotato di ruote e quindi durante l'utilizzo può essere trascinato tramite il tubo flessibile.
- Per il suo sollevamento inserire le dita della mano nell'apposita maniglia (11 Fig.7) ricavata sulla parte superiore del coperchio.

Avviamento dell'apparecchio

- Inserire la spina (12 Fig.8) nella presa di corrente.
- Premere l'interruttore (13 Fig.9) l'apparecchio si avvia.



NOTA:

È possibile regolare la forza di aspirazione agendo sul selettore (14 Fig.10) posizionato sull'impugnatura ergonomica (8 Fig.10). Aprendo la finestrella (15 Fig.10) si ha una minore azione aspirante.

Spegnimento dell'apparecchio

- Premere l'interruttore (13 Fig.9) per spegnere l'apparecchio.
- Staccare la spina (12 Fig.8) dalla presa di corrente.
- Avvolgere il cavo (16 Fig.11) e agganciarlo nell'apposita sede quindi agganciare il tubo rigido (17 Fig.11) nell'apposito incastro.

PULIZIA E MANUTENZIONE



PERICOLO:

Prima di effettuare qualsiasi operazione di manutenzione rimuovere la spina dalla presa di corrente.

Rimozione e sostituzione sacchetto raccogli polvere in carta

- Sganciare le leve (1 Fig.1) e rimuovere il coperchio (2 Fig.2) completo di motore e filtro a cartuccia (3 Fig.2).
- Togliere il sacchetto in carta raccogli polvere (4 Fig.3) e sostituirlo come indicato in precedenza.
- Rimontare il tutto procedendo in senso inverso allo smontaggio.

Controllo e pulizia cartuccia filtro

- Sganciare le leve (1 Fig.1) e rimuovere il coperchio (2 Fig.2) completo di motore e filtro a cartuccia (3 Fig.2).
- Svitare la vite centrale (18 Fig.12) e rimuovere la cartuccia filtro (3 Fig.12).
- Pulire il filtro (3 Fig.13) dall'interno verso l'esterno con un getto d'aria; se si presenta troppo sporco è necessario sostituirlo.
- Rimontare il tutto procedendo in senso inverso allo smontaggio.

Controllo filtro uscita aria

- Sganciare il filtro (19 Fig.14) e rimuoverlo dall'apparecchio.
- Controllare che il filtro non sia intasato, se si presenta troppo sporco sostituirlo.
- Rimontare il tutto procedendo in senso inverso allo smontaggio.

Pulizia corpo apparecchio

- Pulire il corpo apparecchio utilizzando un panno umido d'acqua o detergente neutro.



PERICOLO:

Non lavare l'apparecchio con getti d'acqua.

RICAMBI

Conf. 5 sacchetti filtro carta Cod. MK-042
Filtro a cartuccia Cod. MK-016
Filtro HEPA Cod. MK-041

PROBLEMA	CAUSA	RIMEDIO
Aspiratore non funziona.	Interruttore non premuto. Spina non inserita. Mancanza corrente.	Premere l'interruttore. Inserire la spina nella presa di corrente. Verificare la linea di alimentazione.
L'aspirazione non è soddisfacente.	Sacchetto in carta pieno. Elementi filtranti intasati. Accessori o tubi otturati.	Sostituire il sacchetto raccogli polvere. Pulire gli elementi filtranti. Controllare e pulire il tubo flessibile e la bocchetta di aspirazione.

TECHNICAL FEATURES

Tension.....	See data plate
Motor power	800 W
Noise level.....	62 dB(A)
Depression.....	210 mmH ₂ O
Paper bag capacity	12 l
Dimensions	390 x 340 x 290H mm
Weight	4.6 kg
Accessories.....	Ø 32 mm

TYPE OF USE

This unit must solely be used to vacuum dust, crumbs, etc. as it is designed solely for this purpose.



HAZARD:

The manufacturer cannot be held liable for any damage caused by improper or incorrect use.

Any other use relieves the Manufacturer from all responsibility of damage caused to persons and/or things and renders the warranty null and void.

INCORRECT USE

Do not use the unit to:

- vacuum any type of liquid;
- vacuum flammable, explosive, corrosive and toxic substances.
- vacuum hot substances.

Do not use the unit in explosive atmospheres.

PREPARING THE UNIT

Checking the filter systems

- Release the levers (1 Fig.1) and remove the cover (2 Fig.2) complete with the motor unit and cartridge filter (3 Fig.2).
- Check that the paper filter bag (4 Fig.3) is in place inside the device.

- If the paper filter bag (4 Fig.3) is not present, insert it by putting the square cardboard stiffener into the slot in the drum.
- Replace the cover and lock it using the levers (1 Fig.1).

Assembling the pipes

- Insert the sleeve with bayonet connection (5 Fig.4) into the hole (6 Fig.4) in the container, aligning the connections present in the sleeve with the slots (7 Fig.4) in the hole in the container, then rotate the sleeve clockwise to lock it.
- Hook the rigid extensions (8 Fig.5) to the ergonomic handle (9 Fig.5) of the flexible pipe.
- Attach the desired accessory (floor tool, dusting brush, crevice tool, multi-purpose brush etc.) to the suction tube (9 Fig.5)

Using the telescopic tube

- The length of the telescopic tube (20 Fig. 16) can be adjusted as follows:
- To lengthen the tube, press down on the ring nut (21 Fig. 16) and simultaneously extract the top part (22 Fig. 16) of the tube. Once the required length has been obtained, release the ring nut (21 Fig. 16) the tube will lock into the nearest locking position;
- To shorten the telescopic tube, use one hand to push the ring nut (21 Fig. 16) down and the other to reinsert the top tube (22 Fig. 16) into the lower sleeve (23 Fig. 16).

Multi-purpose brush

The multi-purpose brush should be used as follows:

- To clean hard floors, parquet etc. press the lever back (10 Fig.6) to remove the bristles from the brush.
- To vacuum on carpets, rugs etc. press the lever forward (10 Fig.6) to retract the brush bristles.

USING THE UNIT

- The appliance is fitted with wheels and can therefore be pulled along during use using the hose.
- To lift it up, use the handle (11 Fig.7) on the top of the cover. Starting up the appliance

Starting-up the unit

- Insert the plug (12 Fig.8) into the socket.
- Press the switch (13 Fig.9). The appliance starts up.



NOTE:

You can adjust the suction force by sliding the selector (14 Fig.10) found on the ergonomic handle (8 Fig.10).

The suction force is decreased by opening the window (15 Fig.10).

Turning the unit off

- Press the switch (13 Fig.9) to switch off the appliance.
- Remove the plug (12 Fig.8) from the socket.
- Wind up the cable (16 Fig.11) and hook it into position then attach the suction tube (17 Fig.11) in position

CLEANING AND MAINTENANCE



HAZARD:

The plug must be removed from the socket before any maintenance procedure is implemented.

Removing and replacing the paper filter bag

- Release the levers (1 Fig.1) and remove the cover (2 Fig.2) complete with the motor and the cartridge filter (3 Fig.2).
- Remove the paper filter bag (4 Fig.3) and replace as indicated above.
- Reassemble everything proceeding in reverse order.

Checking and cleaning the filter cartridge

- Release the levers (1 Fig.1) and remove the cover (2 Fig.2) complete with the motor cartridge filter (3 Fig.2).
- Unscrew the central screw (18 Fig.12) and remove the cartridge filter (3 Fig.12).
- Clean the filter (3 Fig.13) from the inside out with a jet of air. If this is too dirty, it must be changed.
- Remount all the parts by following the reverse procedure of the dismantling process.

Checking the exhaust air filter

- Release the filter (19 Fig.14) and remove it from the appliance.
- Make sure the filter is not clogged. If it is too dirty, replace it.
- Remount all the parts by following the reverse procedure of the dismantling process.

Cleaning the unit body

- Clean the unit body with a cloth dampened with water or a neutral detergent.



HAZARD:

Do not wash the unit with jets of water.

SPARE PARTS

Pack 5 paper filter bags	Code MK-042
Cartridge filter	Code MK-016
HEPA Filter	Code MK-041

PROBLEM	CAUSE	REMEDY
Vacuum cleaner does not work.	Switch is not pressed. Plug is not inserted. Power cut.	Press the switch. Insert the plug into the socket. Check the power line.
Unsatisfactory suction.	Paper bag is full. Filter components are clogged. Clogged accessories or pipes.	Replace the dust bag. Clean the filter components. Check and clean the flexible pipe and the suction outlet.

CARACTÉRISTIQUES TECHNIQUES

Tension.....	Voir plaque des caractéristiques techniques
Puissance moteur	800 W
Niveau sonore.....	62 dB(A)
Dépression.....	210 mmH ₂ O
Capacité sac en papier	12 l
Dimensions	390 x 340 x 290H mm
Poids	4.6 kg
Accessoires.....	Ø 32 mm

TYPE D'UTILISATION

Utiliser cet appareil uniquement comme aspirateur pour aspirer de la poussière, des miettes, etc.

Il a été conçu uniquement pour cet emploi.



DANGER:

Le constructeur ne peut être tenu responsable d'éventuels dommages dus à une utilisation impropre ou incorrecte de l'appareil. Toute autre utilisation décharge le constructeur d'éventuelles responsabilités pour dommages causés à des personnes ou à des choses et engendre la perte des conditions la garantie.

UTILISATION INCORRECTE

Ne pas utiliser l'appareil pour:

- Aspirer des liquides de tout type;
- Aspirer des substances inflammables, explosives, corrosives, toxiques.
- Aspirer des substances chaudes ou incandescentes.

Ne pas utiliser l'appareil dans des environnements exposés à un risque d'explosion.

PRÉPARATION DE L'APPAREIL

Contrôle des systèmes filtrants

- Décrocher les clips de fermeture (1 Fig.1) et retirer le couvercle (2 Fig.2) avec le groupe moteur et le filtre à cartouche (3 Fig.2).

- Contrôler que le sac en papier soit monté à l'intérieur de l'appareil (4 Fig.3).
- Si le sac en papier (4 Fig.3) ne s'y trouve pas, le monter en insérant la section carquée rigide en carton dans le siège prévu à cet effet dans la cuve.
- Remonter le couvercle et le bloquer avec les clips (1 Fig.1).

Assemblage tuyaux

- Introduire l'embout du flexible à accrochage baïonnette (5 Fig.4) dans l'orifice (6 Fig.4) de la cuve en faisant coïncider les raccords présents sur le flexible avec les rainures (7 Fig.4) situées sur la cuve ; ensuite tourner l'embout du flexible dans le sens des aiguilles d'une montre jusqu'à le bloquer complètement.
- Accrocher la poignée ergonomique (8 Fig.5) du tuyau flexible (9 Fig.5).
- Accrocher les tubes de rallonge rigides (9 Fig.5), l'accessoire souhaité (brosse d'aspiration, brosse meubles et tissus, suceur plat, brosse sol universelle, etc.)

Utilisation du tube télescopique

- Il est possible de régler la longueur du tube télescopique (20 Fig. 16) en agissant comme indiqué ci-dessous :
- Pour allonger le tube, appuyer sur la bague avec un doigt vers le bas (21 Fig. 16) et en même temps, extraire la partie supérieure (22 Fig. 16) du tube ; une fois la longueur désirée obtenue, relâcher la bague (21 Fig. 16), le tube se bloquera dans la position d'arrêt le plus proche ;
- Pour raccourcir le tube télescopique, avec une main pousser vers le bas la bague (21 Fig. 16) et avec l'autre main, réinsérer le tube supérieur (22 Fig. 16) dans le gainage inférieur (23 Fig. 16).

Brosse universelle

La brosse universelle doit être utilisée de la manière suivante:

- Pour nettoyer les sols durs, les parquets, etc., positionner le petit levier en arrière (10 Fig.6) pour extraire les pinceaux de la brosse.
- Pour aspirer sur les tapis, les moquettes, etc., positionner le petit levier en avant (10 Fig.6) pour faire rentrer les pinceaux de la brosse.

UTILISATION DE L'APPAREIL

- L'appareil est doté de roues et peut donc être traîné durant l'emploi en utilisant directement le tuyau flexible.
- Pour le soulever saisir la poignée spécialement prévue à cet effet (11 Fig.7) située sur la partie supérieure du couvercle.

Démarrage de l'appareil

- Insérer la fiche (12 Fig.8) dans la prise de courant.
- Appuyer sur l'interrupteur (13 Fig.9), l'appareil se met en marche.



REMARQUE:

Il est possible de régler la force d'aspiration en agissant sur le sélecteur (14 Fig.10) situé sur la poignée ergonomique (8 Fig.10).

En ouvrant la petite bouche (15 Fig.10) l'on obtient une action aspirante inférieure.

Extinction de l'appareil

- Appuyer sur l'interrupteur (13 Fig.9) pour éteindre l'appareil.
- Détacher la fiche (12 Fig.8) de la prise de courant.
- Enrouler le câble (16 Fig.11) et l'accrocher dans son siège spécial, ensuite accrocher le tuyau rigide (17 Fig.11) dans son encastrement.

NETTOYAGE ET ENTRETIEN



DANGER:

Avant d'effectuer toute opération d'entretien retirer la fiche de la prise de courant.

Extraction et remplacement du sac de ramassage des poussières en papier

- Décrocher les clips de fermeture (1 Fig.1) et retirer le couvercle (2 Fig.2) avec le groupe moteur et le filtre à cartouche (3 Fig.2).
- Extraire le sac en papier de collecte des poussières (4 Fig.3) et le remplacer comme cela est indiqué précédemment.
- Remonter le tout en procédant dans le sens contraire au démontage.

Contrôle et nettoyage cartouche filtre

- Décrocher les clips de fermeture (1 Fig.1) et retirer le couvercle (2 Fig.2) avec le groupe moteur et le filtre à cartouche (3 Fig.2).
- Dévisser la vis centrale (18 Fig.12) et retirer la cartouche du filtre (3 Fig.12).
- Nettoyer le filtre (3 Fig.13) de l'intérieur vers l'extérieur avec un jet d'air; s'il est trop sale il est nécessaire de le remplacer.
- Remonter l'ensemble en procédant aux opérations dans le sens inverse.

Contrôle du filtre en sortie de l'air

- Décrocher le filtre (19 Fig.14) et le retirer de l'appareil.
- Contrôler que le filtre ne soit pas obstrué et, s'il présente trop d'impuretés, le remplacer.
- Remonter le tout en procédant aux opérations dans le sens inverse.

Nettoyage du corps de l'appareil

- Nettoyer le corps de l'appareil en utilisant un linge humidifié avec de l'eau ou un détergent neutre.



DANGER:

Ne pas laver l'appareil avec des jets d'eau.

PIECES DETACHEES

Lot de 5 sacs filtre en papier Cod. MK-042
Filtre à cartouche Cod. MK-016
Filtre HEPA Cod. MK-041

PROBLEME	CAUSE	SOLUTION
L'aspirateur ne fonctionne pas.	Interrupteur non inséré. Fiche non insérée dans la prise de courant. Le courant est coupé.	Appuyer sur l'interrupteur. Insérer la fiche dans la prise de courant. Vérifier la ligne d'alimentation.
L'aspiration n'est pas satisfaisante.	Sachet en papier plein. Eléments filtrants engorgés. Accessoires ou tuyaux obturés.	Remplacer le sac de ramassage des poussières. Nettoyer les éléments filtrants. Contrôler et nettoyer le tuyau flexible et la bouche d'aspiration.

TECHNISCHE EIGENSCHAFTEN

Spannung.....	Siehe Datenschild
Motorleistung.....	800 W
Geräuschpegel.....	62 dB(A)
Unterdruck.....	210 mmH ₂ O
Staubbeutelkapazität.....	12 l
Abmessungen.....	390 x 340 x 290H mm
Gewicht.....	4.6 kg
Zubehör.....	Ø 32 mm

VERWENDUNGSZWECK

Verwenden Sie dieses Gerät nur zum Aufsaugen von Staub, Krümeln, usw. ...

Es ist ausschließlich für diese Verwendung entwickelt worden.



GEFAHRENHINWEIS:

Der Hersteller kann nicht für eventuelle Schäden, die durch unsachgemäßen Gebrauch entstanden sind, verantwortlich gemacht werden.

Jeder abweichende Verwendungszweck entbindet den Hersteller der Verantwortung für sämtliche Schäden an Personen und/oder Gegenständen und hebt die Garantieleistung auf.

UNSACHGEMÄSSE VERWENDUNG

Verwenden Sie das Gerät nicht um:

- Flüssigkeiten jeglicher Art aufzusaugen;
- Brennbare, explosive, ätzende oder giftige Substanzen aufzusaugen.
- Heiße Materialien aufzusaugen.

Verwenden Sie das Gerät nicht in explosionsgefährdeten Bereichen.

VORBEREITUNG DES GERÄTS

Kontrolle der Filtersysteme

- Enthaken Sie die Hebel (1 Abb.1) und entfernen Sie den Deckel (2 Abb.2) mitsamt dem Motorblock und der Filterkartusche (3 Abb.2).

- Überprüfen Sie, dass im Innern des Geräts der Papierstaubbeutel eingesetzt ist (4 Abb.3).
- Wenn der Papierstaubbeutel (4 Abb.3) nicht vorhanden ist, setzen Sie ihn ein, indem Sie den harten, quadratischen Teil aus Karton in den Sitz im Gerätegehäuse einführen.
- Setzen Sie den Deckel wieder auf und befestigen Sie ihn mittels der Hebel (1 Abb.1).

Zusammenbau der Schläuche

- Führen Sie das Anschlussstück mit Bajonettverschluss (5 Abb.4) so in die Gehäuseöffnung (6 Abb.4) ein, dass die Kupplungshaken des Anschlussstück mit den Einbuchtungen (7 Abb.4) der Gehäuseöffnung übereinstimmen, dann drehen Sie das Anschlussstück bis zum Einrasten in Uhrzeigersinn.
- Hängen Sie die starren Verlängerungsrohre (8 Fig.5) in den ergonomischen Handgriff (9 Fig.5) des flexiblen Schlauchs ein.
- Setzen Sie auf die Rohrverlängerungen (9 Abb.5) das gewünschte Zubehörteil auf (Bodendüse, Möbelpinsel, Fugendüse, Mehrzweckbürste usw.)

Gebrauch des Teleskoprohrs

- Die Länge des Teleskoprohrs (20 Abb.16) kann durch folgende Handgriffe eingestellt werden:
- Um das Rohr zu verlängern drücken Sie den Einstellring (21 Abb.16) mit einem Finger nach unten und ziehen Sie im selben Moment den oberen Teil des Rohrs (22 Abb.16) heraus; wenn die gewünschte Rohrlänge erreicht ist, lassen Sie den Einstellring (21 Abb.16) wieder los, worauf sich das Rohr am nächstliegenden Einrastpunkt feststellt;
- Um das Teleskoprohr zu verkürzen, schieben Sie mit einer Hand den Einstellring (21 Abb.16) nach unten und setzen Sie mit der anderen Hand das obere Rohrstück (22 Abb.16) in den unteren Schaft (23 Abb.16).

Mehrzweckbürste

Die Mehrzweckbürste benutzt man bei folgenden Anwendungen:

- Zur Reinigung von harten Böden, Parkett usw. drücken Sie den Hebel (10 Abb.6) nach hinten, damit die Borsten der Bürste herausgeschoben werden.
- Zum Saugen auf Teppichen, Teppichböden usw. drücken Sie den Hebel (10 Abb.6) nach vorne, um die Borsten der Bürste einzufahren.

VERWENDUNG DES GERÄTS

- Das Gerät besitzt Räder und kann also während des Gebrauchs über den Schlauch gezogen werden.
- Zum Anheben greifen Sie mit der Hand den im oberen Teil des Deckels eingelasenen Handgriff (11 Abb.7)

Anschalten des Geräts

- Stecken Sie den Stecker (12 Abb.8) in die Steckdose.
- Drücken Sie den Schalter (13 Abb.9), um das Gerät einzuschalten.



HINWEIS:

Es ist möglich die Saugstärke zu variieren, indem man den Schalter (14 Fig.10) bedient, der sich auf dem ergonomischen Handgriff (8 Fig.10) befindet.

Wenn Sie das Fensterchen (15 Fig.10) öffnen, nimmt die Saugstärke ab.

Ausschalten des Geräts

- Drücken Sie den Schalter (13 Abb.9), um das Gerät auszuschalten.
- Ziehen Sie den Stecker (12 Fig.8) aus der Steckdose.
- Wickeln Sie das Kabel (16 Abb.11) auf und hängen Sie es in seinen Sitz ein, dann klemmen Sie das Saugrohr (17 Abb.11) im dafür vorgesehenen Klipp fest.

REINIGUNG UND WARTUNG



GEFAHRENHINWEIS:

Ziehen Sie vor sämtlichen Wartungsarbeiten den Stecker aus der Steckdose.

Entfernung und Auswechseln des Staubbeutels aus Papier

- Enthaken Sie die Hebel (1 Abb.1) und entfernen Sie den Deckel (2 Abb.2) mitsamt dem Motorblock und der Filterkartusche (3 Abb.2)
- Entnehmen Sie des Staubbeutel aus Papier (4 Abb.3) und ersetzen Sie ihn, wie vorher beschrieben.
- Setzen Sie alles in umgekehrter Reihenfolge wieder zusammen.

Kontrolle und Reinigung der Filterkartusche

- Enthaken Sie die Hebel (1 Abb.1) und entfernen Sie den Deckel (2 Abb.2) mitsamt dem Motorblock und der Filterkartusche (3 Abb.2).
- Drehen Sie die mittlere Schraube (18 Abb.12) auf und entfernen sie die Filterkartusche (3 Abb.12).
- Reinigen Sie den Filter (3 Fig.13) von innen nach außen mit einem Wasserstrahl; falls er zu schmutzig sein sollte, müssen Sie ihn ersetzen.
- Setzen Sie alles wieder in umgekehrter Reihenfolge ein.

Kontrolle des Filters der Abluft

- Enthaken Sie den Filter (19 Abb.14) und entfernen Sie ihn aus dem Gerät.
- Kontrollieren Sie, dass der Filter nicht verstopft ist. Hat sich zu viel Schmutz angesammelt, entfernen Sie diesen.
- Setzen Sie alles wieder in umgekehrter Reihenfolge ein.

Reinigung des Gerätekörpers

- Reinigen Sie den Gerätekörper mithilfe eines mit Wasser angefeuchteten Tuchs oder einem neutralen Reinigungsmittel.



GEFAHRENHINWEIS:

Verwenden Sie zum Reinigen des Geräts keinen Wasserstrahl.

ERSATZTEILE

Verp. 5 Papierstaubbeutel Cod. MK-042
Filterkartusche Cod. MK-016
HEPA-Filter Cod. MK-041

PROBLEM	GRUND	PROBLEMLÖSUNG
Der Sauger funktioniert nicht.	Der Netzschalter wurde nicht gedrückt. Der Stecker ist nicht eingesteckt. Fehlende Stromversorgung.	Drücken Sie den Netzschalter. Stecken Sie den Stecker in die Steckdose. Untersuchen Sie die Stromleitungen.
Die Saugfunktion ist unzulänglich.	Der Papierstaubbeutel ist voll. Die Filterelemente sind verstopft. Die Zubehörteile oder die Rohre sind verstopft.	Ersetzen Sie den Staubbeutel. Reinigen Sie die Filterelemente. Kontrollieren und reinigen Sie den flexiblen Schlauch und den Saugaufsatz.

CARACTERÍSTICAS TÉCNICAS

Tensión.....	Ver placa de datos
Potencia motor.....	800 W
Nivel sonoro.....	62 dB(A)
Depresión.....	210 mmH ₂ O
Capacidad bolsa de papel.....	12 l
Dimensiones.....	390 x 340 x 290H mm
Peso.....	4.6 kg
Accesorios.....	Ø 32 mm

TIPO DE USO

Utilizar el aparato solamente como aspirador de polvos, migas, etc.

Sólo para este fin ha sido concebido.



PELIGRO

El fabricante no asume ninguna clase de responsabilidad por los daños que se causen por el uso indebido o impropio del aparato.

Cualquier otro uso que se le de releva al fabricante de responsabilidad por los daños que se le causen a las personas y a las cosas y hace caducar las condiciones de la garantía.

USO INDEBIDO

No utilizar el aparato para:

- Aspirar cualquier tipo de líquidos;
- Aspirar sustancias inflamables, explosivas, corrosivas, tóxicas.
- Aspirar sustancias calientes.

No utilizar el aparato en lugares que generen riesgos de explosión.

INSTALACIÓN DEL APARATO

Control de los sistemas de filtración

- Desconectar las palancas (1 Fig.1) y quitar la tapa (2 Fig.2) con la unidad motor y filtro de cartucho (3 Fig. 2).
- Controlar que dentro del aparato esté colocada la bolsa de papel (4 Fig.3).

- Si la bolsa de papel (4 Fig.3) no está colocada, instalarla introduciendo la parte dura cuadrada de cartón en el respectivo asiento del bidón.
- Volver a colocar la tapa y bloquearla con las palancas (1 Fig.1).

Ensamblaje de la tubería

- Introducir el manguito de conexión bayoneta (5 Fig.4) en el orificio (6 Fig.4) del bidón, haciendo coincidir los ganchos del manguito con las ranuras (7 Fig.4) del orificio del bidón; luego girar el manguito en sentido horario hasta bloquearlo.
- Enganchar al mango ergonómico (8 Fig.5) del tubo flexible las extensiones rígidas (9 Fig.5).
- Conectar a las extensiones rígidas (9 Fig.5) el suplemento deseado (boquilla de aspiración, cepillo de escobilla, boquilla pulverizadora, cepillo multiuso, etc.)

Uso de tubo telescópico

- La longitud de tubo telescópico se puede regular (20 Fig. 16) realizando lo siguiente:
- Para alargar el tubo presionar el anillo hacia abajo con un dedo (21 Fig. 16) y al mismo tiempo extraer la parte superior (22 Fig. 16) del tubo; una vez obtenido el largo deseado soltar el anillo (21 Fig. 16) el tubo se bloquea en la posición más cercana;
- Para acortar el tubo telescópico presionar el anillo hacia abajo con un dedo (21 Fig. 16) y con la otra mano colocar el tubo superior (22 Fig. 16) en la funda inferior (23 Fig. 16).

Cepillo multiuso

El cepillo multiuso se debe utilizar de la siguiente manera:

- Para limpiar suelos duros, parquet, etc. presionar hacia atrás la palanca (10 Fig.6) y extraer las cerdas del cepillo.
- Para aspirar tapetes, alfombras, etc. presionar hacia adelante la palanca (10 Fig.6) dejando que las cerdas entren en el cepillo.

USO DEL APARATO

- El aparato dispone de ruedas que permiten moverlo durante el uso con el tubo flexible.
- Para su elevación introducir los dedos de la mano en la empuñadura (11 Fig.7) de la parte superior de la tapa.

Encendido del aparato

- Introducir el enchufe (12 Fig.8) en la toma de corriente.
- Presionar el interruptor (13 Fig.9) para que el aparato se enciende.



NOTA:

Es posible regular la fuerza de aspiración con el selector (14 Fig.10) que está en el mango ergonómico (8 Fig.10).
Abriendo la ventanilla (15 Fig.10) se obtiene una aspiración menor.

Apagado del aparato

- Presionar el interruptor (13 Fig.9) para apagar el aparato.
- Desconectar el enchufe (12 Fig.8) de la toma de corriente.
- Recoger el cable (16 Fig.11) y engancharlo en su lugar, luego fijar el tubo rígido (17 Fig.11) en el respectivo enganche.

LIMPIEZA Y MANTENIMIENTO



PELIGRO:

Antes de efectuar cualquier operación de mantenimiento desconectar el enchufe de la toma de corriente

Retiro y reemplazo de la bolsa de papel recolectora de polvos

- Desconectar las palancas (1 Fig.1) y quitar la tapa (2 Fig.2) con todo el motor y filtro de cartucho (3 Fig.2).

- Quitar la bolsa de papel recolectora de polvos (4 Fig.3) y cambiarla siguiendo las indicaciones anteriores.
- Volver a instalar todo procediendo en sentido contrario.

Control y limpieza del cartucho filtro

- Desconectar las palancas (1 Fig.1) y quitar la tapa (2 Fig.2) con el motor y filtro de cartucho (3 Fig.2).
- Aflojar el tornillo central (18 Fig.12) y retirar el cartucho del filtro (3 Fig.12).
- Limpiar el filtro (3 Fig.13) desde el interior hacia afuera con un soplo de aire; si está muy sucio es necesario sustituirlo.
- Volver a poner todo procediendo en sentido contrario al desmontaje.

Control del filtro salida del aire

- Desenganchar el filtro (19 Fig.14) y retirarlo del aparato.
- Verificar que el filtro no esté obstruido, si está muy sucio reemplazarlo.
- Volver a poner todo procediendo en sentido contrario al desmontaje.

Limpieza de la estructura del aparato

- Limpiar la estructura del aparato con un paño húmedo de agua o detergente neutro.



PELIGRO:

No lavar el aparato con chorros de agua.

REPUESTOS

Conf. 5 bolsas de papel filtro	Cod. MK-042
Filtro de cartucho	Cod. MK-016
Filtro HEPA	Cod. MK-041

PROBLEMA	CAUSA	SOLUCIÓN
Aspirador no funciona.	Interruptor no presionado. Enchufe no conectado. Falta de corriente.	Presionar el interruptor. Conectar el enchufe en la toma de corriente. Revisar la línea de alimentación.
La aspiración no es satisfactoria.	Bolsa de papel llena. Elementos filtrados atascados. Accesorios o tubos obturados.	Sustituir la bolsa recogedora de polvos. Limpiar los elementos de filtración. Controlar y limpiar el tubo flexible y la boca de aspiración.

CARACTERÍSTICAS TÉCNICAS

Tensão.....	Vêr a placa de dados
Potência motor.....	800 W
Nível de ruído.....	62 dB(A)
Depressão.....	210 mmH ₂ O
Capacidade do saco de papel.....	12 l
Dimensões.....	390 x 340 x 290H mm
Peso.....	4.6 kg
Acessórios.....	Ø 32 mm

TIPO DE UTILIZAÇÃO

Utilizar este aparelho sómente como aspirador para aspirar pó, migalhas, etc...

O aparelho foi concebido sómente para esta utilização.



PERIGO:

O produtor não pode ser considerado responsável por eventuais danos devido a uma utilização imprópria ou incorrecta. Qualquer outra utilização isenta o produtor da responsabilidade por danos a pessoas e/ou coisas e faz decair quaisquer condições de garantia.

USO INCORRECTO

Não utilizar o aparelho para:

- Aspirar qualquer tipo de líquidos;
- Aspirar substâncias inflamáveis, explosivas, corrosivas, tóxicas.
- Aspirar substâncias quentes.

Não utilizar o aparelho em ambientes com risco de explosão.

PREPARAÇÃO DO APARELHO

Controle dos sistemas filtrantes

- Desengatar as alavancas (1 Fig.1) e remover a cobertura (2 Fig.2) completa com o grupo motor e filtro de cartuchos (3 Fig.2).
- Controlar se dentro do aparelho está presente o saco de papel (4 Fig.3).

- Se o saco de papel (4 Fig.3) não estiver presente deve montá-lo introduzindo a parte quadrada rígida de cartão no alojamento existente no recipiente.
- Montar novamente a cobertura e bloqueá-la com as alavancas (1 Fig.1).

Montagem tubagem

- Introduzir o encaixe com engate de baioneta (5 Fig.4) no orifício (6 Fig.4) do recipiente fazendo coincidir os engates presentes no encaixe com as ranhuras (7 Fig.4) presentes no orifício do recipiente; portanto girar o encaixe no sentido dos ponteiros do relógio até bloqueá-lo.
- Engatar no cabo ergonómico (8 Fig.5) do tubo flexível os tubos rígidos (9 Fig.5).
- Engatar nas extensões rígidas (9 Fig.5) o acessório desejado (mangueira de aspiração, escova com cerdas, bocal plano, escova multi-usos, etc..)

Uso do tubo telescópico

- É possível regular o comprimento do tubo telescópico (20 Fig. 16) actuando como segue:
- Para alongar o tubo pressionar com um dedo para baixo a virola (21 Fig. 16) e contemporaneamente extrair a parte superior (22 Fig. 16) do tubo; alcançado o comprimento desejado soltar a virola (21 Fig. 16) o tubo blocar-se-á na posição de paragem mais próxima;
- Para encurtar o tubo telescópico, com uma mão empurre a virola para baixo (21 Fig. 16) com a outra mão introduzir o tubo superior (22 Fig. 16) no forro inferior (23 Fig. 16).

Escova multi-usos

A escova multi-usos deve ser utilizada no seguinte modo:

- Para limpar pavimentos duros, parquet, etc.. premir a alavanca para trás (10 Fig.6) para extrair as cerdas da escova.
- Para aspirar os tapetes, alcatifas, etc.. premir a alavanca para frente (10 Fig.6) para retrair as cerdas da escova.

USO DO APARELHO

- O aparelho está equipado com rodas e portanto durante a utilização pode ser empurrado por meio do tubo flexível.
- Para a sua elevação introduzir os dedos na apropriada manilha (11 Fig.7) que se encontra na parte superior da cobertura. Ligação do aparelho

Arranque do aparelho

- Introduzir a ficha (12 Fig.8) na tomada de corrente.
- Premir o interruptor (13 Fig.9) para ligar o aparelho.



NOTA:

É possível regular a força de aspiração usando o selector (14 Fig.10) colocado no cabo ergonómico (8 Fig.10).

Abrindo a abertura (15 Fig.10) a acção aspirante é menor.

Desligar o aparelho

- Premir o interruptor (13 Fig.9) para desligar o aparelho.
- Desligar a ficha (12 Fig.8) da tomada da corrente.
- Enrolar o cabo (16 Fig.11) e engatá-lo no apropriado alojamento, portanto engatar o tubo rígido (17 Fig.11) no encaixe apropriado.

LIMPEZA E MANUTENÇÃO



PERIGO:

Antes de efectuar qualquer operação de manutenção retirar a ficha da tomada da corrente.

Remoção e substituição do saco de papel recolhedor de pó

- Desengatar as alavancas (1 Fig.1) e remover a cobertura (2 Fig.2) completa com o motor e o filtro de cartuchos (3 Fig.2).
- Retirar o saco de papel recolhedor de pó (4 Fig.3) e substituí-lo como indicado anteriormente.
- Montar tudo novamente procedendo no sentido contrário à desmontagem.

Controle e limpeza cartucho filtro

- Desengatar as alavancas (1 Fig.1) e remover a cobertura (2 Fig.2) completa com o motor e o filtro de cartuchos (3 Fig.2).
- Desapertar o parafuso central (18 Fig.12) e remover o cartucho do filtro (3 Fig.12).
- Limpar o filtro (3 Fig.13) do interior para o exterior com um jacto de ar; se estiver muito sujo é necessário substituí-lo.
- Montar tudo novamente procedendo no sentido inverso da desmontagem.

Controlo do filtro de saída de ar

- Desengatar o filtro (19 Fig.14) e removê-lo do aparelho.
- Controlar se o filtro não está obstruído, se estiver muito sujo deve ser substituído.
- Montar tudo novamente procedendo no sentido inverso da desmontagem.

Limpeza do corpo do aparelho

- Limpar o corpo do aparelho utilizando pano humedecido com água ou com detergente neutro.



PERIGO:

Não lavar o aparelho com jactos de água.

PEÇAS SOBRESSALENTES

Conf. 5 sacos de papel filtro	Cód. MK-042
Filtro de cartuchos	Cód. MK-016
Filtro HEPA	Cód. MK-041

PROBLEMA	CAUSA	SOLUÇÃO
O aspirador não funciona.	Interruptor não premido. Ficha não introduzida. Falta de corrente.	Premir o interruptor. Introduzir a ficha na tomada da corrente. Verificar a linha de alimentação.
A aspiração não é satisfatória.	O saco de papel está cheia. Elementos filtrantes entupidos. Acessórios ou tubos obstruídos.	Substituir o saco que recolhe o pó. Limpar os elementos filtrantes. Controlar e limpar o tubo flexível e a mangeira de aspiração.

TECHNISCHE EIGENSCHAPPEN

Spanning	Zie gegevensplaatje
Vermogen motor	800 W
Geluidsniveau	62 dB(A)
Vacuüm	210 mmH ₂ O
Inhoud papieren zak	12 l
Afmetingen	390 x 340 x 290H mm
Gewicht	4.6 kg
Accessoires	Ø 32 mm

SOORT GEBRUIK

Gebruik het apparaat uitsluitend als een stofzuiger voor het opzuigen van stof, kruimels, enz.

Het apparaat is uitsluitend voor dit gebruik ontworpen.



GEVAARLIJK:

De fabrikant acht zich niet verantwoordelijk voor mogelijke schade veroorzaakt door een onjuist of verkeerd gebruik.

Elk ander gebruik onthefte de fabrikant van de verantwoordelijkheid voor schade aan personen en/of voorwerpen en zorgt ervoor dat de garantie erover vervalt.

ONJUIST GEBRUIK

Gebruik het apparaat niet voor:

- Het opzuigen van allerlei vloeistoffen;
- Het opzuigen van ontvlambare, explosiegevaarlijke, giftige stoffen.
- Het opzuigen van warme stoffen.

Gebruik het apparaat niet in ontploffingsgevaarlijke omgevingen.

HET APPARAAT GEREED MAKEN

Controle filtersystemen

- Haak de hendels (1 Afb.1) los en verwijder de deksel (2 Afb.2) samen met de motor en de filterpatroon (3 Afb.2).
- Controleer of de papieren zak in het apparaat aanwezig is (4 Afb.3).

- Als de papieren zak (4 Afb.3) niet in het apparaat aanwezig is, monteer het door het stugge kartonnen vierkante deel op zijn plaats op het reservoir aan te brengen.
- Hermonteer de deksel en zet hem met de hendels vast (1 Afb.1).

De slangen monteren

- Steek de kokermof met de bajonethaak (5 Afb.4) in de opening (6 Afb.4) van het reservoir. Zorg ervoor dat de haken in de kokermof in de holtes (7 Afb.4) van de openingen van het reservoir klikken. Draai de kokermof vervolgens rechtsom om hem vast te zetten.
- Haak de stugge verlengstukken (9 Afb.5) aan de ergonomische handgreep (8 Afb.5) van de flexibele slang vast.
- Haak het gewenste hulpstuk (zuigmond, borstel, kierenzuiger, multiuse borstel, enz.) aan de stugge verlengstukken (9 Afb.5) vast.

De telescoopslang gebruiken

- U kunt de lengte van de telescoopslang afstellen (20 Afb. 16), door de volgende handeling uit te voeren:
- Druk met een vinger de borgring (21 Afb.16) naar beneden als u de slang langer wilt maken en trek tegelijkertijd het bovenste deel (22 Afb. 16) van de slang uit. Laat de borgring (21 Afb. 16) los als de gewenste lengte bereikt is. De slang wordt in dichtstbijzijnde stand van de pal vergrendeld;
- Druk met een vinger de borgring (21 Afb.16) naar beneden als u de slang wilt inkorten en laat met de andere hand het bovenste deel inschuiven (22 Afb. 16) in de onderste huls (23 Afb. 16).

Multiuse borstel

De multiuse borstel kan als volgt gebruikt worden:

- Voor het reinigen van harde vloeren, parket, enz. haal de hendel naar achter (10 Afb.6) om de borstelharen naar buiten te laten komen.
- Voor het reinigen van tapijt, vloerkleden, enz. druk de hendel vooruit (10 Afb.6) om de borstelharen in te trekken.

HET APPARAAT GEBRUIKEN

- Het apparaat is voorzien van wielen en kan tijdens het gebruik met behulp van de flexibele slang worden voortgesleept.
- Steek uw vingers in het speciale handvat (11 Afb.7) aan de bovenkant van de deksel om het apparaat op te tillen.

Het apparaat inschakelen

- Steek de stekker (12 Afb.8) in het stopcontact.
- Druk de schakelaar (13 Afb.9) in. Het apparaat wordt ingeschakeld.



OPMERKING:

U kunt de zuigkracht afstellen met behulp van de keuzeschakelaar (14 Afb.10) op de ergonomische handgreep (8 Afb.10).

De zuigkracht neemt af als u het klepje (15 Afb.10) openschuift.

Het apparaat uitschakelen

- Druk de schakelaar (13 Afb.9) in. Het apparaat wordt uitgeschakeld.
- Haal de stekker (12 Afb.8) uit het stopcontact.
- Wikkel de kabel (16 Afb.11) op en haak hem op de speciale plaats vast. Haak vervolgens de stugge slang vast (17 Afb.11) in de speciale sleuf.

REINIGING EN ONDERHOUD



GEVAARLIJK:

Haal de stekker uit het stopcontact alvorens u een willekeurige handeling aan de machine verricht.

De papieren stofzak verwijderen en vervangen.

- Haak de hendels (1 Afb.1) los en verwijder de deksel (2 Afb.2) samen met de motor en de filterpatroon (3 Afb.2).
- Verwijder de papieren stofzak (4 Afb.3) en vervang het op de eerder beschreven wijze.
- Hermonteer het geheel door de demontageprocedure in omgekeerde volgorde uit te voeren.

De filterpatroon controleren en reinigen

- Haak de hendels (1 Afb.1) los en verwijder de deksel (2 Afb.2) samen met de motor en de filterpatroon (3 Afb.2).
- Draai de middelste schroef los (18 Afb.12) en verwijder de filterpatroon (3 Afb.12).
- Reinig het filter (3 Afb.13) van binnen naar buiten met perslucht. Vervang het filter als het te vuil is.
- Hermonteer het geheel door de demontageprocedure in omgekeerde volgorde uit te voeren.

Controle filter luchtuitvoer

- Haak het filter los (19 Afb.14) en verwijder het uit het apparaat.
- Controleer of het filter verstopt is. Vervang het filter als het te vuil is.
- Hermonteer het geheel door de demontageprocedure in omgekeerde volgorde uit te voeren.

Het apparaat reinigen

- Reinig het apparaat met behulp van een doek bevochtigd met water of een neutraal reinigingsmiddel.



GEVAARLIJK:

Reinig het apparaat nooit met waterstralen.

RESERVEONDERDELEN

Verpakking 5 papieren filterzakken Art. MK-042
Filterpatroon Art. MK-016
HEPA Filter Art. MK-041

STORING	OORZAAK	OPLOSSING
Het zuigapparaat functioneert niet.	Schakelaar niet ingedrukt. Stekker niet in het stopcontact gestoken. Geen stroom.	Druk de schakelaar in. Steek de stekker in het stopcontact. Controleer de voedingslijn.
Onvoldoende zuigkracht.	Papieren zak is vol. Filterelementen verstopt. Accessoires of slangen verstopt.	Vervang de papieren stofzak. Reinig filterelementen. Controleer en reinig de flexibele slang en de zuigmond.

Technické údaje

Napětí.....	Viz identifikační štítek
Výkon motoru	800 W
Hladina akustického tlaku	62 dB(A)
Vakuum	210 mmH ₂ O
Obsah papírového sáčku	12 l
Rozměry.....	390 x 340 x 290H mm
Hmotnost.....	4.6 kg
Příslušenství.....	Ø 32 mm

PŘEDPOKLÁDANÉ POUŽITÍ

Tento spotřebič musí být použit pouze jako vysavač prachu, drobků apod...
Byl navržen pouze pro toto využití.



NEBEZPEČÍ:

Výrobce odmítá jakoukoli odpovědnost za případné škody způsobené nepředpokládaným či nesprávným použitím.

Jakékoli jiné použití zbavuje výrobce odpovědnosti za škody způsobené na zdraví osob či na věcech a bude mít za následek úpadek jakéhokoli typu záruky.

NEPŘEDPOKLÁDANÉ POUŽITÍ

Nepoužívat přístroj pro tyto účely:

- Odsávání jakýchkoli kapalin;
- Odsávání hořlavých, výbušných, korozivních či toxických látek.
- Odsávání teplých materiálů.

Nepoužívat přístroj v prostředí, ve kterém hrozí nebezpečí výbuchu.

PŘÍPRAVA SPOTŘEBIČE

Kontrola filtrační jednotky

- Uvolnit páčky (1 Obr.1) a vyjmout víko (2 Obr.2) spojené s motorovou jednotkou a kartušovým filtrem (3 Obr. 2).
- Zkontrolovat, zda je v přístroji nasazen papírový sáček (4 Obr.3).

- Jestliže papírový sáček (4 Obr. 3) není přítomný, nasadit jej vsunutím pevné části sáčku do příslušného uložení v nádobě.
- Znovu nasadit víko a zajistit jej páčkami (1 Obr.1).

Montáž hadic

- Zasunout objímku s bajonetovou spojkou (5 Obr. 4) do otvoru (6 Obr. 4) v nádobě, tak aby spojky na objímce byly vyrovnány se zářezy (7 Obr. 4) na otvoru nádoby; otočit objímku po směru hodinových ručiček, dokud nebude zajištěna.
- Nasadit ergonomickou rukojeť (8 Obr.5) ohebné hadice na pevné trubky (9 Obr.5).
- Na pevné trubky (9 Obr.5) nasadit požadovanou část (sací nátrubek, kartáč, trysku, víceúčelový nástavec apod..)

Použití teleskopické trubice

- Délka teleskopické trubice (20 Obr. 16) může být regulována následujícím způsobem:
- Pro prodloužení trubice prstem stlačit objímku směrem dolů (21 Obr. 16) a současně vysunout horní část (22 Obr. 16) trubice; po dosažení žádané délky uvolnit objímku (21 Obr. 16) a trubice se zablokuje v poloze nejbližším stavítku;
- Pro zkrácení teleskopické trubice jednou rukou stlačit objímku směrem dolů (21 Obr. 16) a druhou rukou zasunout horní část trubice (22 Obr. 16) do spodní části (23 Obr. 16).

Víceúčelový nástavec

Víceúčelový nástavec se používá následujícím způsobem:

- Pro čištění tvrdé podlahy, parket apod.. stisknout páčku dozadu (10 Obr. 6) pro vsunutí kartáčků z nástavce.
- Pro čištění koberců a jiných textilií.. stisknout páčku dopředu (10 Obr. 6) pro zasunutí kartáčků do nástavce.

POUŽITÍ PŘÍSTROJE

- Přístroj je vybaven kolečky, proto během použití může být snadno tažen ohebnou hadicí.
- Při zdvihání spotřebiče zasuňte prsty do příslušného držadla (11 Obr. 7) na horní části víka.

Zapínání přístroje

- Zasunout zástrčku (12 Obr.8) do elektrické zásuvky.
- Stisknout vypínač (13 Obr.9) a přístroj bude uveden do provozu.



POZNÁMKA:

Sací výkon je možné regulovat pomocí ovladače (14 Obr.10), který se nachází na ergonomické rukojeti (8 Obr.10).

Sací výkon bude nižší po otevření okénka (15 Obr.10.)

Vypínání přístroje

- Stisknout vypínač (13 Obr.9) a vypnout přístroj.
- Odpojit zástrčku (12 Obr.8) z elektrické zásuvky.
- Navinout kabel (16 Obr.11) a zaháknout jej do příslušného uložení, poté nasadit pevnou trubku (17 Obr. 11) do svého usazení.

ČIŠTĚNÍ A ÚDRŽBA



NEBEZPEČÍ:

Před jakoukoli údržbou vždy odpojte přístroj z elektrické zásuvky.

Vyjímání a výměna papírového sáčku na sběr prachu

- Uvolnit páčky (1 Obr.1) a vyjmout víko (2 Obr.2) spojené s motorovou jednotkou a kartušovým filtrem (3 Obr. 2).
- Vyjmout papírový sáček na sběr prachu (4 Obr.3) a vyměnit jej podle předchozích pokynů.
- Znovu vše sestavit opačným postupem.

Kontrola a čištění kartuše filtru

- Uvolnit páčky (1 Obr.1) a vyjmout víko (2 Obr.2) spojené s motorovou jednotkou a kartušovým filtrem (3 Obr. 2).
- Odšroubovat střední šroub (18 Obr 12) a vyjmout kartuši filtru (3 Obr. 12).
- Vyčistit filtr (3 Obr. 13) proudem vzduchu z vnitřní strany směrem ven; je-li filtr příliš zašpiněný, je nutné jej vyměnit.
- Znovu vše sestavit opačným postupem.

Kontrola filtru výstupu vzduchu

- Vyháknout filtr (19 Obr. 14) a vysunout jej z přístroje.
- Zkontrolovat, zda je filtr zanesený a v případě potřeby zajistit jeho výměnu.
- Znovu vše sestavit opačným postupem.

Čištění nádoby přístroje

- Nádoba přístroje se čistí hadrem navlhčeným ve vodě nebo v neutrálním čistícím přípravku.



NEBEZPEČÍ:

Nikdy nemýt přístroj proudem vody.

NÁHRADNÍ DÍLY

Balení 5 filtračních
papírových sáčků
Kartušový filtr
Filtr HEPA

Kod MK-042
Kod MK-016
Kod MK-041

PORUCHA	PŘÍČINA	ŘEŠENÍ
Vysavač nefunguje.	Vypnutý vypínač. Zástrčka nebyla zasunuta. Výpadek elektrického proudu.	Stisknout vypínač. Zasunout zástrčku do elektrické zásuvky. Zkontrolovat přívod elektrického proudu.
Nedostatečný sací výkon.	Příliš plný papírový sáček. Zanesené filtry. Ucpaná hadice nebo nástavec.	Vyměnit papírový sáček na sběr prachu. Vyčistit filtry. Zkontrolovat a vyčistit ohebnou hadici a sací nástavec.

Технические характеристики

Напряжение	См. информационную таблицу
Мощность двигателя	800 W
Уровень шума	62 dB(A)
Разрежение	210 mmH ₂ O
Емкость бумажного мешка	12 l
Размеры	390 x 340 x 290H mm
Вес	4.6 kg
Аксессуары.....	Ø 32 mm

ИСПОЛЬЗОВАНИЕ

Использовать этот прибор только как пылесос для всасывания пыли, крошек и т.д. Он был разработан только для этих целей.



ОПАСНОСТЬ:

Изготовитель не несет ответственности за возможный ущерб в случае ненадлежащего или неправильного использования.

Любое другое использование освобождает изготовителя от ответственности за ущерб, причиненный людям и /или имуществу, и прекращает действие любых гарантийных обязательств.

НЕНАДЛЕЖАЩЕЕ ИСПОЛЬЗОВАНИЕ

Не использовать прибор для:

- всасывания жидкостей любого типа;
- всасывания горючих, взрывчатых, коррозионных и токсических веществ;
- всасывания горячих веществ.

Не использовать прибор во взрывоопасных помещениях.

ПОДГОТОВКА ПРИБОРА

Проверка фильтров

- Открыть защелки (1 Рис.1) и снять крышку (2 Рис.2) с двигателем и и патронным фильтром (3 Рис. 2).

- Проверить, что внутри прибора установлен бумажный мешок (4 Рис.3).
- Если бумажный мешок (4 Рис. 3) отсутствует, установить его, вставив его жесткую квадратную часть в гнездо в баке.
- Установить обратно крышку и зафиксировать ее защелками (1 Рис.1).

Подключение трубок

- Вставить шланг со штыковым соединением (5 Рис. 4) в отверстие (6 Рис. 4) на баке, состыковывая крепления на шланге с пазами (7 Рис. 4), расположенными в отверстии резервуара; затем повернуть шланг по часовой стрелке до его фиксации.
- Прикрепить к эргономичной ручке (8 Рис.5) гибкого шланга жесткие удлинители (9 Рис.5).
- Прикрепить к жестким удлинителям (9 Рис.5) желаемую насадку (всасывающий патрубков, круглая щетка, всасывающая труба, универсальная щетка и т.д.)

Использование телескопической трубки

- Можно регулировать длину телескопической трубки (20 Рис. 16) следующим образом:
- Для удлинения трубки нажать пальцем по направлению вниз зажим (21 Рис. 16) и одновременно извлечь верхнюю часть (22 Рис. 16) трубки; при достижении желаемой длины отпустить зажим (21 Рис. 16) трубка будет заблокирована в ближайшей позиции фиксации;
- Для укорачивания телескопической трубки нажать пальцем по направлению вниз зажима (21 Рис. 16) и другой рукой убрать верхнюю трубку (22 Рис. 16) в нижнюю часть трубки (23 Рис. 16).

Универсальная щетка

Универсальная щетка должна использоваться следующим образом:

- для чистки полов с твердым покрытием, паркета и т.д. перевести переключатель назад (10 Рис. 6), чтобы убрать щетину.
- Для чистки ковров, ковровых покрытий и т.д. перевести переключатель (10 Рис. 6) вперед для установки щетины.

ИСПОЛЬЗОВАНИЕ ПРИБОРА

- Прибор оснащен колесиками и, следовательно, во время использования его можно перемещать, подтягивая гибкий шланг.
- чтобы поднять прибор, возьмитесь рукой за убирающуюся ручку (11 Рис.7) в верхней части крышки.

Включение прибора

- Включить вилку (12 Рис.8) в электрическую розетку.
- При нажатии выключателя (13 Рис.9) пылесос включается.



ПРИМЕЧАНИЕ:

Можно регулировать силу всасывания с помощью переключателя (14 Рис.10), расположенного на эргономичной ручке (8 Рис.10).

При открытии отверстия (15 Рис.10) сила всасывания уменьшается.

Выключение прибора

- Для выключения прибора нажать выключатель (13 Рис. 9).
- Вытащить вилку (12 Рис.8) из электрической розетки.
- Смотать кабель(16 Рис.11) и подвесить его в специальном гнезде, затем закрепить жесткую трубу (17 Рис. 11) в специальном креплении.

ЧИСТКА И ОБСЛУЖИВАНИЕ



ОПАСНОСТЬ:

Перед выполнением любых операций извлекать вилку из электрической розетки.

Удаление и замена бумажного мешка для сбора пыли

- Открыть защелки (1 Рис.1) и снять крышку (2 Рис.2) с двигателем и патронным фильтром (3 Рис.2).
- Удалить бумажный мешок для сбора пыли (4 Рис.3) и заменить его, как описано выше.
- Повторно смонтировать все, выполняя операции в обратном порядке.

Контроль и чистка патронного фильтра

- Открыть защелки (1 Рис.1) и снять крышку (2 Рис.2) с двигателем и патронным фильтром (3 Рис.2).
- Отвинтить центральный винт (18 Рис. 12) и удалить патронный фильтр (3 Рис. 12).
- Очистить фильтр (3 Рис. 13) изнутри по направлению наружу с помощью струи воды; если фильтр слишком загрязнен, необходимо заменить его.
- Повторно смонтировать все, выполняя операции в обратном порядке.

Контроль фильтра выхода воздуха

- Отсоединить фильтр (19 Рис. 14) и удалить его из прибора.
- Убедиться, что фильтр не засорен, при большом загрязнении, заменить его.
- Повторно смонтировать все, выполняя операции в обратном порядке.

Чистка корпуса прибора

- Чистить корпус прибора с помощью ткани, смоченной водой или нейтральным моющим средством.



ОПАСНОСТЬ:

Не мыть прибор с помощью струй воды.

ЗАПАСНЫЕ ЧАСТИ

Уп. 5 бумажных фильтр-мешков Код МК-042
Патронный фильтр Код МК-016
Фильтр HEPA Код МК-041

ПРОБЛЕМА	ПРИЧИНА	СПОСОБ УСТРАНЕНИЯ
Пылесос не работает.	Выключатель не нажат. Вилка не вставлена в розетку. Отсутствует электрический ток.	Нажать выключатель. Вставить вилку в электрическую розетку. Проверить линию электропитания.
Недостаточная мощность всасывания.	Бумажный мешок заполнен. Картриджи фильтра засорены. Трубы или дополнительные насадки закупорены.	Заменить мешок для сбора пыли. Очистить картриджи фильтра. Проверить и очистить гибкий шланг и всасывающий патрубков.

DANE TECHNICZNE

Napięcie	Patrz tabliczka znamionowa
Moc silnika	800 W
Poziom hałasu.....	62 dB(A)
Podciśnienie ssania	210 mmH ₂ O
Pojemność papierowego worka	12 l
Wymiary	390 x 340 x 290H mm
Waga	4.6 kg
Akcesoria	Ø 32 mm

ZASTOSOWANIE

Niniejsze urządzenie należy używać wyłącznie jako odkurzacz do usuwania zanieczyszczeń takich jak kurz, okruchy, itp. Zostało ono zaprojektowane tylko do powyższego zastosowania.



ZAGROŻENIE:

Producent nie ponosi odpowiedzialności za wszelkie szkody spowodowane niewłaściwym lub błędnym użytkowaniem.

Wszelkie inne zastosowanie zwalnia producenta od odpowiedzialności za szkody na osobie i/lub mieniu oraz powoduje unieważnienie wszelkich warunków gwarancji.

NIEPRAWIDŁOWE ZASTOSOWANIE

Nie używać urządzenia do:

- Zbierania wszelkiego rodzaju płynów;
- Zbierania substancji łatwopalnych, wybuchowych, korozyjnych, toksycznych.
- Zbierania substancji gorących.

Nie stosować urządzenia w pomieszczeniach zagrożonych wybuchem.

PRZYGOTOWANIE URZĄDZENIA

Kontrola systemów filtrujących

- Odczepić klamry (1 Rys.1) i zdjąć pokrywę (2 Rys.2) z zespołem napędowym i filtrem cartidge (3 Rys.2).
- Sprawdzić czy w zbiorniku został zamontowany papierowy worek filtracyjny (4 Rys.3).

- Jeżeli brak papierowego worka filtracyjnego (4 Rys.3), należy usztywniony kwadratowy karton wprowadzić do specjalnie wyłobionego zagłębienia w zbiorniku.
- Ponownie założyć pokrywę i zablokować ją zaczepami (1 Rys.1).

Montaż węża ssącego

- Wprowadzić zaczep mocujący węża ssącego (5 Rys.4) do otworu (6 Rys.4) zbiornika, dopasowując go do znajdujących się tam rowków (7 Rys.4); następnie przekreślić zaczep w prawo, aż do momentu jego zablokowania.
- Do ergonomicznego uchwytu (8 Rys.5) węża ssącego doczepić sztywne rury przedłużające (9 Rys.5).
- Do rur przedłużających (9 Rys.5) przyczepić pożądaną akcesorium (ssawa podłogowa, ssawa do tapicerki, ssawa szczelinowa, szczotka wielofunkcyjna, itp.)

Korzystanie z rury teleskopowej

- Istnieje możliwość regulacji długości rury teleskopowej (20 Rys. 16) postępując w następujący sposób:
- Aby wydłużyć rurę, należy nacisnąć palcem na nasadkę (21 Rys.16) i jednocześnie wyciągnąć górną część (22 Rys.16) rury; po osiągnięciu pożądanej długości rury puścić nasadkę (21 Rys.16), a rura zablokuje się.
- Aby skrócić rurę teleskopową, należy jedną ręką popchnąć w dół nasadkę (21 Rys.16), a drugą ręką wprowadzić górną rurę (22 Rys. 16) do niższego otworu (23 Rys.16).

Szczotka wielofunkcyjna

Szczotkę wielofunkcyjną należy używać w następujący sposób:

- Do czyszczenia podłóg, parkietów, itp. pociągnąć dźwignię (10 Rys. 6) do tyłu w celu wysunięcia listwy szczotkowej.
- Do odkurzania dywanów, wykładzin, itp. wcisnąć dźwignię (10 Rys. 6) do przodu w celu schowania listwy szczotkowej.

UŻYTKOWANIE

- Urządzenie wyposażone zostało w kółka, dzięki którym w czasie obsługi może być ono przeciągane poprzez węża.
- Aby podnieść urządzenie należy włożyć palce do specjalnego uchwytu (11 Rys. 7) znajdującego się w górnej części pokrywy.

Uruchomienie urządzenia

- Wsadzić wtyczkę (12 Rys.8) do gniazda sieciowego.
- Wcisnąć przełącznik (13 Rys.9) aby uruchomić urządzenie.



UWAGA:

Istnieje możliwość regulacji siły ciągu korzystając z suwaka (14 Rys.10) znajdującego się na ergonomicznym kolanku (8 Rys.10).
Poprzez otworzenie rewizji (15 Rys.10) zmniejsza się siłę ciągu.

Wyłączenie urządzenia

- Wcisnąć przełącznik (13 Rys.9) aby wyłączyć urządzenie.
- Wyciągnąć wtyczkę (12 Rys.8) z gniazda sieciowego.
- Zwinąć kabel (16 Rys.11) i przyczepić go do specjalnego zaczepu, a następnie zachaczyć rurę ssącą (17 Rys.11) na odpowiednim zacisku.

CZYSZCZENIE I KONSERWACJA



ZAGROŻENIE:

Przed rozpoczęciem wszelkiego rodzaju zabiegów konserwacyjnych należy odłączyć wtyczkę z gniazda zasilania.

Usuwanie i wymiana papierowego worka na kurz

- Odczepić zaczepy (1 Rys.1) i zdjąć pokrywę (2 Rys.2) z zespołem napędowym i filtrem kartridge (3 Rys.2).
- Wyciągnąć papierowy worek na kurz (4 Rys.3) i wymienić go, zgodnie z powyższą procedurą.
- Ponownie złożyć elementy w kolejności odwrotnej do demontażu.

Kontrola i czyszczenie filtra kartridge

- Odczepić zaczepy (1 Rys.1) i zdjąć pokrywę (2 Rys.2) z zespołem napędowym i filtrem kartridge (3 Rys.2).
- Odkręcić centralną śrubę (18 Rys.12) i usunąć filtr kartridge (3 Rys.12).
- Wyczyścić filtr (3 Rys. 13) strumieniem powietrza rozpoczynając od wewnątrz do wewnątrz; jeśli jest on bardzo brudny, wówczas należy wymienić go na nowy.
- Ponownie złożyć elementy w kolejności odwrotnej do demontażu.

Kontrola filtra powietrza wylotowego

- Odczepić pokrywę filtra (19 Rys.14) i wyciągnąć ją z urządzenia.
- Sprawdzić czy filtr nie jest zatkany, jeśli jest on bardzo brudny, wówczas należy wymienić go.
- Ponownie złożyć elementy w kolejności odwrotnej do demontażu.

Czyszczenie obudowy urządzenia

- Obudowę urządzenia czyścić przy pomocy szmatki zmoczonej wodą lub neutralnym środkiem czyszczącym.



ZAGROŻENIE:

Nie czyścić urządzenia strumieniem wody.

CZĘŚCI ZAMIENNE

Opak. 5 papierowych worków filtrujących	Kod. MK-042
Filtr kartridge	Kod. MK-016
Filtr HEPA	Kod. MK-041

PROBLEM	PRZYCZYNA	ROZWIĄZANIE
Odsysanie nie działa.	Nie jest wciśnięty włącznik.	Wcisnąć przełącznik.
	Nie jest włączona wtyczka.	Wsadzić wtyczkę do gniazda sieciowego.
	Brak zasilania.	Sprawdzić linię zasilania.
Odsysanie nie jest zadowalające.	Przepełniony worek papierowy.	Wymienić worek na kurz.
	Zatkane elementy filtrujące.	Wyczyścić elementy filtrujące.
	Zatkane rury lub akcesoria.	Sprawdzić i wyczyścić węża i ssawę.

TEKNISKE EGENSKAPER

Spenning	Se merkeplate
Motorstyrke	800 W
Støynivå	62 dB(A)
Vakuum	210 mmH ₂ O
Kapasitet papirpose	12 l
Mål	390 x 340 x 290H mm
Vekt	4,6 kg
Tilbehør	Ø 32 mm

BRUK

Dette apparatet må kun brukes til å suge opp støv, smuler, etc...

Det er kun laget til dette formålet.



FARE:

Produsenten kan ikke holdes ansvarlig for eventuelle skader som skyldes upassende eller feil bruk.

All annen bruk fritar produsenten for ansvar for skader på personer og/eller gjenstander og medfører frafall av enhver form for garanti.

FEIL BRUK

Ikke bruk apparatet til å:

- Suge opp væsker av noe slag,
- Suge opp brennbare, eksplosive, korroderende eller giftige stoffer
- Suge opp varme stoffer.

Ikke bruk apparatet i eksplosjonsfarlige miljøer.

FORBEREDELSE AV APPARATET

Kontroll av filtreringssystemene

- Løsne spakene (1 Fig.1) og ta av lokket (2 Fig. 2), komplett med motorgruppe og filterpatron (3 Fig. 2).
- Kontroller at papirposen er montert inne i apparatet (4 Fig. 3).

- Hvis papirposen (4 Fig.3) ikke er der, monter den ved å sette den harde kartongdelen inn på plassen sin i beholderen.
- Sett lokket på plass igjen og blokker det ved hjelp av spakene (1 Fig. 1).

Montering av slangene

- Sett røret med bajonettfeste (5 Fig. 4) inn i åpningen (6 Fig. 4) på beholderen ved å plassere den i samsvar med festene på røret med sporene (7 Fig.4) som finnes i åpningen på beholderen, vri deretter røret i klokkeretningen til det blokkeres.
- Fest de harde forlengelsesrørene (9 Fig. 5) til det ergonomiske håndtaket (8 Fig. 5) på den fleksible slangen.
- Fest ønsket tilbehør (sugemunnstykke, penselbørste, langt munnstykke, flerbruksbørste, etc..) til de harde rørene (9 Fig. 5).

Bruk av teleskoprør

- Det går an å regulere lengden på teleskoprøret (20 Fig. 16) ved å gå fram som følger:
- For å forleng røret trykker du ringen (21 Fig. 16) nedover og drar samtidig ut den øvre delen (22 Fig. 16) av røret. Når du har oppnådd ønsket lengde slipper du ringen (21 Fig. 16) og røret blokkeres i den nærmeste blokkeringsposisjonen,
- For å gjøre teleskoprøret kortere trykker du ringen (21 Fig. 16) nedover med den ene hånden, og dytter det øvre røret (22 Fig. 16) innover i det nedre røret (23 Fig. 16) med den andre hånden.

Flerbruksbørste

Flerbruksbørsten må brukes på følgende måte:

- For rengjøring av harde gulv, parkett, etc.. press spaken bakover (10 Fig. 6) for å trekke busten ut av børsten.
- For rengjøring av tepper, etc.. press spaken forover (10 Fig. 6) for å trekke busten inn i børsten igen.

BRUK AV APPARATET

- Apparatet er utstyrt med hjul og kan derfor trekkes ved hjelp av den fleksible slangen under bruk.
- For å løfte apparatet plasserer du fingrene i håndtaket (11 Fig. 7) i den øvre delen av lokket.

Igangsetting av apparatet

- Sett støpselet (12 Fig. 8) inn i stikkkontakten.
- Trykk på bryteren (13 Fig. 9) og apparatet starter.



MERK:

Det går an å regulere oppsugingsstyrken ved hjelp av velgeren (14 Fig. 10) som er plassert på det ergonomiske håndtaket (8 Fig. 10). Ved å åpne det lille vinduet (15 Fig. 10) minskes oppsugingsstyrken.

Slukking av apparatet

- Trykk på bryteren (13 Fig. 9) for å slå av apparatet.
- Trekk støpselet (12 Fig. 8) ut av stikkkontakten.
- Rull opp kabelen (16 Fig. 11) og fest den på plassen sin, fest deretter den harde slangen (17 Fig. 11) på plassen sin.

RENGJØRING OG VEDLIKEHOLD



FARE:

Før du foretar et hvilket som helst vedlikeholds- eller rengjøringsinngrep må du trekke ut støpselet.

Fjerning og utskifting av støvposen i papir.

- Løsne spakene (1 Fig. 1), og ta av lokket (2 Fig. 2), komplett med motorgruppe og filterpatron (3 Fig. 2).
- Ta ut støvposen (4 Fig. 3) og skift den ut som tidligere angitt.
- Monter alt på nytt i motsatt rekkefølge enn ved montering.

Kontroll og rengjøring av filterpatron

- Løsne spakene (1 Fig. 1), og ta av lokket (2 Fig. 2), komplett med motorgruppe og filterpatron (3 Fig. 2).
- Løsne den sentrale skruen (18 Fig. 12) og ta ut filterpatronen (3 Fig. 12).
- Rengjør filteret (3 Fig. 13) fra innsiden og utover med luft. Hvis det er for skittent må det skiftes ut.
- Monter alt på nytt i motsatt rekkefølge enn ved montering.

Kontroll av lufttaksfilteret

- Løsne filteret (19 Fig. 14) og fjern det fra apparatet.
- Kontroller at filteret ikke er tett, hvis det er for skittent må du skifte det ut.
- Monter alt på nytt i motsatt rekkefølge enn ved montering.

Rengjøring av apparatets hoveddel

- Rengjør selve apparatet med en klut fuktet med vann eller nøytralt vaskemiddel.



FARE:

Ikke vask apparatet med vannsprut.

RESERVEDELER

Pakn. 5 poser papirfilter	Kod. MK-042
Patronfilter	Kod. MK-016
HEPA-filter	Kod. MK-041

PROBLEM	ÅRSAK	LØSNING
Apparatet virker ikke.	Bryteren er ikke inne. Støpselet er ikke i. Ingen strøm.	Trykk på bryteren. Sett støpselet inn i stikkontakten. Kontroller strømforsyningen.
Oppsugingen er ikke tilfredsstillende.	Papirposen er full. Filterelementene er tette. Tette slanger eller tilbehør.	Skift ut støvposen. Rengjør filterelementene. Kontroller og rengjør slangen og oppsugingsmunnstykket.

TEKNISKE SPECIFIKATIONER

Spænding	Se navnepladens data
Motoreffekt	800 W
Støjniveau	62 dB(A)
Vakuum	210 mmH ₂ O
Volumen papirfilterpose.....	12 l
Mål	390 x 340 x 290H mm
Vægt.....	4.6 kg
Tilbehør	Ø 32 mm

ANVENDELSE

Denne støvsuger må kun anvendes som støvsuger til støv, krummer osv. Støvsugeren er kun beregnet til dette formål.



FARE:

Fabrikanten er ikke ansvarlig for eventuelle skader der opstår som følge af en ukorrekt brug.

En hvilken som helst anden brug fritager fabrikanten for ansvar på skader på personer og/eller genstande og bringer en hvilken som helst garanti til ophør.

UKORREKT ANVENDELSE

Anvend ikke støvsugeren til:

- opsugning af nogen form for væske;
- opsugning af brandbare, eksplosive, ætsende eller giftige væsker;
- opsugning af varme stoffer.

Støvsugeren må ikke anvendes i eksplosionsfarlige omgivelser.

UKORREKT ANVENDELSE

Anvend ikke støvsugeren til:

- opsugning af nogen form for væske;
- opsugning af brandbare, eksplosive, ætsende eller giftige væsker;
- opsugning af varme stoffer.

Støvsugeren må ikke anvendes i eksplosionsfarlige omgivelser.

IBRUGTAGNING AF APPARATET

Kontrol af filtre

- Lågets holdere (1 fig.2) løsnes og låg (2 fig.2) samt motor og patronfilter (3 fig.2) fjernes.
- Kontrollér at støvsugeren er forsynet med papirfilterpose (4 fig.3).
- Hvis der ikke er indsat papirfilterpose (4 fig.3), skal den indsættes med den hårde papdel i det dertil beregnede leje i støvsugerhuset.
- Sæt låget tilbage på plads og gør det fast med holderne (1 fig.1).

Samling af rør

- Indsæt enden med bajonetlukning (5 fig.4) i hullet (6 fig.4) i støvsugerhuset så slangens sikkerhedsspærrer sidder ud for de tilsvarende åbninger i hullet (7 fig.4) til slangen; derefter drejes slangen i urets retning indtil den er blokeret.
- Det ergonomiske håndgreb (8 fig.5) på sugeslangen forbindes med sugerørets forlængerstykker (9 fig.5).
- Sugerøret (9 fig.5) forbindes med det ønskede tilbehør (mundstykke, børste, fugemundstykke, gulv eller tæppemundstykke osv.)

Anvendelse af teleskoprøret

- Længden på teleskoprøret (20 Fig. 16) kan reguleres på følgende måde:
- Røret forlænges ved at skubbe ringen (21 Fig. 16) ned med en finger og samtidig trække i den øverste del af røret (22 Fig. 16). Når den ønskede længde er nået slippes ringen (21 Fig. 16) og røret blokeres i den nærmeste låseposition.
- Røret forkortes ved at skubbe ringen (21 Fig. 16) og samtidig skubbe den øverste del af røret (22 Fig. 16) ind i den nederste del (23 Fig. 16).

Gulv eller tæppemundstykke

Mundstykket anvendes på følgende måde:

- Ved rengøring af hårde gulve, parketgulve osv. presses omskifteren (10 fig.6) tilbage, hvorved børsterne kommer frem.
- Ved støvsugning af tæpper osv. presses omskifteren frem (10 fig.6), hvorved børsterne trækkes ind.

ANVENDELSE AF STØVSUGEREN

- Støvsugeren er udstyret med hjul og slangen kan anvendes til at trække støvsugeren under brugen.
- Støvsugeren løftes ved at tage den i håndtaget (11 fig.7) på oversiden i låget.

Start af støvsugeren

- Sæt stikket (12 fig.8) i stikdåsen.
- Tryk på kontakten (13 fig.9) og støvsugeren starter.



BEMÆRK:

Sugekraften kan reguleres ved hjælp af vælgeren (14 fig.10), som sidder på det ergonomiske håndtag (8 fig.10). Når vinduet (15 fig.10) åbnes, mindskes sugekraften.

Slukning af støvsugeren

- Støvsugeren slukkes ved at trykke på afbryderen (13 fig.9).
- Fjern stikket (12 fig.8) fra stikdåsen.
- Rul ledningen op (16 fig.11) og placér den i det dertil beregnede leje. Derefter sættes røret (17 fig.11) i holderen.

RENGØRING OG VEDLIGEHOLDELSE



FARE:

Inden udførelsen af et hvilket som helst vedligeholdelsesindgreb skal stikket fjernes fra stikdåsen.

Fjernelse og udskiftning af papirfilterposen

- Lågets holdere (1 fig.1) løsnes og låg (2 fig.2) samt motor og patronfilter (3 fig.2) fjernes.
- Fjern papirfilterposen med støv (4 fig.3) og udskift den som tidligere beskrevet.
- Sæt delene tilbage på plads i omvendt rækkefølge.

Kontrol og rengøring af patronfilter

- Lågets holdere (1 fig.1) løsnes og låg (2 fig.2) samt motor og patronfilter (3 fig.2) fjernes.
- Den centrale skrue (18 fig.12) løsnes og patronfilteret fjernes (3 fig.12).
- Filteret pustes (3 fig.13) fra indersiden mod ydersiden; hvis det er meget snavset skal det udskiftes.
- Sæt delene tilbage på plads i omvendt rækkefølge.

Kontrol af luftudblæsningsfilter

- Filteret løsnes (19 fig.14) og fjernes fra støvsugeren.
- Kontrollér at filteret ikke er tilstoppet; hvis det er meget snavset skal det udskiftes.
- Sæt delene tilbage på plads i omvendt rækkefølge.

Rengøring af støvsugerhuset

- Støvsugerhuset rengøres med en klud fugtet med vand eller neutralt rengøringsmiddel.



FARE:

Støvsugeren må ikke rengøres ved at oversprøjte den med vand.

RESERVEDELE

Pakke med 5 papirfilterposer	Kode MK-042
Patronfilter	Kode MK-016
HEPA filter	Kode MK-041

PROBLEM	ÅRSAG	AFHJÆLPNING
Støvsugeren fungerer ikke.	Der er ikke trykket på kontakten. Stikket er ikke sat i stikdåsen. Ingen strømforsyning.	Tryk på kontakten. Sæt stikket i stikkontakten. Kontrollér strømforsyningslinjen.
Sugeeffekten er ikke tilfredsstillende.	Posen er fuld. Filtrene er tilstoppede. Sugerør eller andre dele er tilstoppede.	Skift papirfilterposen ud. Rengør filtrene. Kontrollér og rengør sugerør og mundstykke.

TEKNISKA EGENSKAPER

Spänning	Se uppgifter på märkskylt
Motoreffekt	800 W
Bullernivå	62 dB(A)
Vakuum	210 mmH ₂ O
Pappersspåsens volym.....	12 l
Dimensioner	390 x 340 x 290H mm
Vikt	4.6 kg
Tillbehör	Ø 32 mm

AVSEDD ANVÄNDNING

Använd endast denna apparat som dammsugare för att samla upp damm, smulor osv. Apparaten är endast avsedd för denna typ av användning.



FARA:

Tillverkaren ansvarar inte för eventuella skador till följd av olämplig eller felaktig användning.

All annan typ av användning befriar tillverkaren från ansvar vid skador på personer och/eller föremål och ogiltigförklarar garantin.

FELAKTIG ANVÄNDNING

Använd inte apparaten för att

- suga upp vätskor av olika slag,
- suga upp lättantändliga, explosiva, frätande eller giftiga ämnen,
- suga upp kalla ämnen.

Använd inte apparaten i utrymmen med explosionsfara.

FÖRBEREDELSE AV APPARATEN

Kontroll av de filtrerande systemen

- Haka av hållarna (1 Fig.1) och ta av locket (2 Fig.2) som omfattar motorenhet och filterpatron (3 Fig. 2).

- Kontrollera att papperspåsen (4 Fig.3) har satts i inuti apparaten.
- Om det inte finns någon papperspåse (4 Fig. 3), ska ni sätta i en sådan och placera den styva fyrkantiga delen av papperspåsen i det avsedda utrymmet i korgen.
- Sätt tillbaka locket och lås fast det med hållarna (1 Fig.1).

Montera slangar

- Sätt i muffen med bajonettkoppling (5 Fig. 4) i hålet (6 Fig. 4) på korgen så att hakarna på muffen är i höjd med spåren (7 Fig. 4) i hålet på korgen. Roter sedan muffen medurs till den låses fast.
- Haka fast förlängningsröret (9 Fig.5). på slangens ergonomiska handtag (8 Fig.5).
- Haka fast önskat tillbehör (sugmunstycke, penselborste, lansmunstycke, universalborste osv.) på förlängningsröret (9 Fig.5).

Användning av teleskopör

- Det går att reglera teleskoprörets längd (20 Fig. 16) enligt följande:
- För att förlänga röret, tryck ringen (21 Fig. 16) nedåt med fingret och dra samtidigt ut den övre delen (22 Fig. 16) av röret. När du fått önskad längd kan du släppa ringen (21 Fig. 16) och röret låses fast i det hack som är närmast.
- För att korta ner röret, tryck ringen (21 Fig. 16) nedåt med en hand och för in den övre delen av röret (22 Fig. 16) med den andra i den nedre delen av röret (23 Fig. 16).

Universalborste

Universalborsten ska användas på följande sätt:

- Vid rengöring av hårda golv, parkettgolv osv. ska du trycka tillbaka knappen (10 Fig. 6) för att fälla ut borsten.
- Vid dammsugning på mattor, heltäckningsmattor osv. ska du trycka knappen framåt (10 Fig. 6) för att fälla in borsten.

ANVÄNDNING AV APPARATEN

- Apparaten är utrustad med hjul och därför går det att dra runt den med slangen under användning.
- Lyft upp apparaten med hjälp av det avsedda handtaget (11 Fig.7) som sitter på lockets ovansida.

Starta apparaten

- Sätt i stickkontakten (12 Fig.8) i eluttaget.
- Tryck på strömbrytaren (13 Fig.9) för att starta apparaten.



OBS:

Det går att justera sugkraften med hjälp av väljarknappen (14 Fig.10) som sitter det ergonomiska handtaget (8 Fig.10).

Om luckan (15 Fig.10) öppnas reduceras sugkraften.

Stänga av apparaten

- Tryck på strömbrytaren (13 Fig.9) för att stänga av apparaten.
- Dra ut stickkontakten (12 Fig.8) ur eluttaget.
- Vira in sladden (16 Fig.11) och haka fast den på sin plats och fäst sedan röret (17 Fig. 11) på sin plats.

RENGÖRING OCH UNDERHÅLL



FARA:

Innan du utför någon typ av underhåll ska du dra ut stickkontakten ur eluttaget.

Borttagning och byte av dammsugarpåse av papper

- Haka av hållarna (1 Fig.1) och ta av locket (2 Fig.2) som omfattar motor och filterpatron (3 Fig.2).
- Ta bort dammsugarpåsen (4 Fig.3) och byt ut den enligt beskrivningen ovan.
- Sätt tillbaka alla delar i omvänd ordning.

Kontroll och rengöring av filterpatron

- Haka av hållarna (1 Fig.1) och ta av locket (2 Fig.2) som omfattar motor och filterpatron (3 Fig.2).
- Lossa mittenskraven (18 Fig. 12) och ta ut filterpatronen (3 Fig. 12).
- Rengör filtret (3 Fig. 13) inifrån och ut med tryckluft. Om filtret är alltför smutsigt måste det bytas ut.
- Sätt tillbaka alla delar i omvänd ordning.

Kontroll av luftfilter

- Haka av filtret (19 Fig. 14) och ta ut det från apparaten.
- Kontrollera att filtret inte är tilltäppt, om det är alltför smutsigt ska det bytas ut.
- Sätt tillbaka alla delar i omvänd ordning.

Rengöring av apparaten utvändigt

- Rengör apparaten utvändigt med en fuktig torkduk och neutralt rengöringsmedel.



FARA:

Rengör aldrig apparaten med högtryckstvätt.

RESERVDELAR

Förpackn. med 5 dammsugarpåsar kod. MK-042
Filterpatron kod. MK-016
Filter HEPA kod. MK-041

PROBLEM	ORSAK	ÅTGÄRD
Dammsugaren fungerar inte.	Strömbrytaren har inte tryckts in. Elkontakten har inte satts i. Ström saknas.	Tryck på strömbrytaren. Sätt i stickkontakten i eluttaget. Kontrollera strömförsörjningen.
Dammsugningen är inte tillfredsställande.	Dammsugarpåsen är full. Filtren är tilltäppta. Tilltäppta tillbehör eller slangar.	Byt ut dammsugarpåsen. Rengör filterelementen. Kontrollera och rengör slangen och sugmunstycket.

Technické vlastnosti

Napätie.....	Pozri štítok s údajmi
Výkon motora.....	800 W
Úroveň hluku.....	62 dB(A)
Podtlak.....	210 mmH ₂ O
Objem papierového sáčku.....	12 l
Rozmery.....	390 x 340 x 290H mm
Hmotnosť.....	4.6 kg
Príslušenstvo.....	Ø 32 mm

SPÔSOB POUŽITIA

Tento prístroj je určený na použitie len ako vysávač na vysávanie prachu, odrobiniek atď...

Bol skonštruovaný výhradne pre toto použitie.



NEBEZPEČENSTVO:

Výrobca nezodpovedá za prípadné škody vzniklé v dôsledku nepatričného alebo nesprávneho použitia prístroja.

Akékoľvek iné použitie zbavuje výrobcu zodpovednosti za škody na osobách a/alebo veciach a bude mať za následok stratu platnosti záruky.

SPRÁVNE POUŽITIE

Prístroj nepoužívajte na:

- vysávanie kvapalín akéhokoľvek typu;
- vysávanie horľavých, výbušných, koroziívnych alebo toxických látok;
- vysávanie horúcich látok.

Nepoužívajte prístroj v prostredí, kde hrozí riziko výbuchu.

PRÍPRAVA PRÍSTROJA

Kontrola filtračných systémov

- Uvoľnite páčky (1 obr. 1) a odstráňte veko (2 obr. 2) spolu s pohonnou jednotkou a filtrom s výmennou vložkou (3 obr. 2).
- Skontrolujte, či je vnútri prístroja umiestnený papierový sáčok (4 obr. 3).

- Ak sáčok vložený nie je (4 obr. 3), upevnite ho tak, že jeho pevnú hranatú papierovú časť vložíte na určené miesto v nádobe.
- Vráťte veko späť na svoje miesto a pomocou páčok ho zablokujte (1 obr. 1).

Montáž rúry a hadice

- Do otvoru v nádobe (6 obr. 4) vložte bagnetovú objímku (5 obr. 4) tak, aby do seba zapadli úchytky umiestnené na objímke a drážky (7 obr. 4) nachádzajúce sa v otvore nádoby; potom objímkou otočte v smere hodinových ručičiek tak, aby došlo k jej uchytieniu.
- Na ergonomickú ruku (8 obr. 5) hadice upevnite pevné nástavce (9 obr. 5).
- Na pevné nástavce (9 obr. 5) upevnite požadovanú časť príslušenstva (saciú hubicu, štetcovú kefu, štrbinovú hubicu, multifunkčnú kefu atď...).

Použitie teleskopického nástavca

- Dĺžka teleskopického nástavca (14 obr. 12) sa upravuje nasledujúcim spôsobom:
- Za účelom predĺženia prstom potlačte krúžok (15 obr. 12) smerom dole a súčasne vysuňte hornú časť rúry (16 obr. 12); po nastavení požadovanej dĺžky krúžok (15 obr. 12) uvoľnite, diel sa zablokuje v najbližšej nastaviteľnej polohe;
- Ak si prajete teleskopický diel skrátiť, jednou rukou potlačte na krúžok (15 obr. 12) smerom dole a druhou rukou hornú časť rúry (16 obr. 12) zasuňte späť do spodného dielu (17 obr. 12).

Multifunkčná kefa

Multifunkčná kefa je určená pre nasledujúce použitie:

- na čistenie tvrdých povrchov, parkiet atď... – pre vysunutie štetín kefy stlačte páčku vzad (10 obr. 6);
- na vysávanie kobercov, koberčekov atď... – pre zasunutie štetín kefy stlačte páčku vpred (10 obr. 6).

POUŽITIE PRÍSTROJA

- Prístroj je vybavený kolieskami, takže je počas použitia možné s ním pohybovať poťahovaním za hadicu.
- Prístroj naddvihnete tak, že ho prstami jednej ruky chytíte za príslušnú rukoväť (11 obr. 7) nachádzajúcu sa v hornej časti veka.

Zapnutie prístroja

- Vložte zástrčku (12 obr. 8) do elektrickej zásuvky.
- Prístroj sa zapína stlačením vypínača (13 obr. 9).



POZNÁMKA:

Intenzitu vysávania je možné upraviť pomocou prepínača (14 obr. 10) umiestneného na ergonomickej rukoväti (8 obr. 10).

Otvorením okienka (15 obr. 10) sa sací účinnok zníži.

Vypnutie prístroja

- Prístroj sa vypína stlačením vypínača (13 obr. 9).
- Odpojte zástrčku (12 obr. 8) z elektrickej zásuvky.
- Namotajte kábel (16 obr. 11) a zaveste ho na určené miesto, potom upevnite rúru (17 obr. 11) do príslušného uloženia.

ČISTENIE A ÚDRŽBA



NEBEZPEČENSTVO:

Pred vykonaním akékoľvek údržby alebo čistenia vyťahnite zástrčku z elektrickej zásuvky.

Odstránenie a výmena papierového sáčku na prach

- Uvoľnite páčky (1 obr. 1) a odstráňte veko (2 obr. 2) spolu s motorom a filtrom s výmennou vložkou (3 obr. 2).
- Vyberte papierový sáčok na prach (4 obr. 3) a vymeňte ho spôsobom popísaným vyššie.
- Vráťte všetko späť na svoje miesto, pričom postupujte v opačnom slede.

Kontrola a čistenie vložky filtra

- Uvoľnite páčky (1 obr. 1) a odstráňte veko (2 obr. 2) spolu s motorom a filtrom s výmennou vložkou (3 obr. 2).
- Odskrutkujte prostrednú skrutku (18 obr. 12) a odstráňte vložku filtra (3 obr. 12).
- Vyčistite filter (3 obr. 13) z vnútornej strany smerom von prúdom vody; ak je príliš znečistený, je treba ho vymeniť.
- Vráťte všetko späť na svoje miesto, pričom postupujte v opačnom slede.

Kontrola filtra pri vzduchovom otvore

- Uvoľnite filter (19 obr. 14) a odstráňte ho z prístroja.
- Skontrolujte, či filter nie je upchatý, ak je príliš znečistený, vymeňte ho.
- Vráťte všetko späť na svoje miesto, pričom postupujte v opačnom slede.

Čistenie telesa prístroja

- Teleso prístroja vyčistite pomocou handry namočenej vo vode alebo neutrálnom čistiacom prostriedku.



NEBEZPEČENSTVO:

Neumývajte prístroj vodnými tryskami.

NÁHRADNÉ DIELY

5 balení papierových filtrov	Kód MK-042
Filter s výmennou vložkou	Kód MK-016
Filter HEPA	Kód MK-041

PROBLÉM	PRÍČINA	ODSTRÁNENIE PROBLÉMU
Vysávač nefunguje.	Vypínač nie je zapnutý. Zástrčka nie je zapojená. Je vypnutý prúd.	Stlačte vypínač. Vložte zástrčku do elektrickej zásuvky. Skontrolujte napájacie vedenie.
Vysávač dostatočne nevysáva.	Papierový sáčok je plný. Došlo k upchatiu filtračných prvkov. Došlo k upchatiu rúry/hadice.	Vymeňte sáčok na prach. Vyčistite filtračné prvky. Skontrolujte a vyčistite hadicu a saciu hubicu.

TEKNİK ÖZELLİKLER

Gerilim.....	Bilgi tabelasına bakınız
Motor gücü	800 W
Gürültü seviyesi.....	62 dB(A)
Vakum	210 mmH ₂ O
Kağıt torba kapasitesi.....	12 l
Boyutları	390 x 340 x 290H mm
Ağırlık	4.6 kg
Aksesuarlar	Ø 32 mm

1.3 KULLANIM AMACI

Cihazı sadece tozları, küçük parçacıkları vb çekmek için elektrik süpürgesi olarak kullanın.

Sadece bu tip kullanım için tasarlanmıştır.



TEHLİKE:

Üretici uygunsuz ya da hatalı kullanımdan doğan olası zararlardan sorumluluk kabul etmez.

Her türlü farklı kullanım halinde üreticinin kişilere ve/ya nesnelere gelecek zararlardan sorumluluğu kalkar ve cihazın garantisi iptal olur.

1.4 HATALI KULLANIM

Cihazı aşağıdaki amaçlar için kullanmayın:

- Her türlü sıvıları çekmek için;
- Yanıcı, patlayıcı, korozif ve toksik maddeleri çekmek için;
- Sıcak maddeleri çekmek için.

Patlama riski olan ortamlarda cihazı kullanmayın.

CİHAZIN HAZIRLANMASI

Filtreleme sistemlerinin kontrolü

- Kilit mandallarını (1 Şekil1) açın ve motor ve kartuş filtre (3 Şekil 2) grubunu içeren kapağı (2 Şekil 2) çıkarın.
- Cihazın içinde kağıt torbanın (4 Şekil 3) monte edilmiş halde olup olmadığını kontrol edin.
- Eğer kağıt torba (4 Şekil 3) mevcut değilse bunu sert kartondan yapılmış dörtgen kısmı gövdede bulunan yuvasına yerleştirilecek şekilde monte edin.

- Kapağı tekrar kapatın ve kilit mandalları (1 Şekil1) yardımıyla bloke edin.

Boruların montajı

- Bayonet bağlantılı manşonu (5 Şekil 4) gövdenin üzerindeki yuvasına (6 Şekil 4) yerleştirin. Manşonun bağlantıları ile gövde yuvasındaki oyukları(7 Şekil. 4) birbirine karşılık getirmeye dikkat edin, daha sonra manşonu bloke olana kadar saat yönünde çevirin.
- Hortumun ergonomik tutma sapına (8 Şekil.5) sert uzatma borularını (9 Şekil 5) takın.
- Sert uzatma borularına (9 Şekil.5) ihtiyacınız olan aksesuarı takın (emiş ağzı, ince fırça, dar mızrak tipi ağız, çok amaçlı fırça vb.)

Teleskopik borunun kullanımı

- Aşağıdaki şekilde hareket ederek teleskopik borunun (20 Şekil 16) uzunluğunu ayarlamak mümkündür:
- Boruyu uzatmak için parmağınızla halkayı (21 Şekil 16) aşağı doğru itin ve aynı anda borunun üst tarafını (22 Şekil 16) çekin; istenen uzunluğa ulaştığınız zaman halkayı (21 Şekil 16) bırakın boru en yakın sabitleme konumunda bloke olacaktır;
- Teleskopik boruyu kısaltmak için, bir elinizle halkayı (21 Şekil 16) aşağı doğru itin e diğer elinizle üst boruyu (22 Şekil 16) alt kılıfın (23 Şekil 16) içine yeniden yerleştirin.

Çok amaçlı fırça

Çok amaçlı fırça aşağıdaki şekilde kullanılmalıdır:

- Sert zeminleri parke vb. temizlemek için fırçanın üzerindeki mandalı (10 Şekil6) geri doğru çekerek fırçanın kollarını dışarı çıkarın.
- Halıları, mokat vb temizlemek için fırçanın üzerindeki mandalı (10 Şekil6) ileri doğru itin, bu şekilde fırçanın kolları içeri girer.

CİHAZIN KULLANIMI

- Cihazın tekerlekleri vardır dolayısıyla kullanım sırasında esnek hortumdan çekerek sürüklenebilir
- Cihazı kaldırmamız gerektiğinde kapağın üst tarafına bulunan tutma yerine (11 Şekil 7) elinizi yerleştirerek kaldırın.

Cihazın çalıştırılması

- Fişi (12 Şekil 8) elektrik prizine takın.
- Cihazı çalıştırmak için düğmeye (13 Şekil 9) basın.



NOT:

Ergonomik tutuş kolu (8 Şekil 10) üzerine yerleştirilmiş düğme (14 Şekil 10) yardımıyla emiş gücünü ayarlamak mümkündür. Küçük pencere (15 Şekil 10) açıldığında daha az emiş gücü elde edilir.

Cihazın kapatılması

- Cihazı kapatmak için düğmeye (13 Şekil 9) basın.
- Elektrik prizinden fişi (12 Şekil 8) çıkarın.
- Kabloyu (16 Şekil 11) sarın ve uygun yerine asın, daha sonra sert boruyu (17 Şekil 11) uygun yuvasına takın.

TEMİZLEME VE BAKIM



TEHLİKE:

Herhangi bir bakım müdahalesine başlamadan önce fişi elektrik prizinden çekin.

Kağıt toz toplama torbasının çıkarılması ve değiştirilmesi

- Kilit mandallarını (1 Şekil1) açın, motor ve kartuş filtreyi (3 Şekil 2) içeren kapağı (2 Şekil 2) çıkarın.
- Kağıt toz toplama torbasını (4 Şekil 3) çıkarın ve daha önce belirtildiği gibi değiştirin.
- Daha sonra çıkarırken yaptığınızın tam tersi yönde hareket ederek herşeyi yeniden monte edin.

Kartuş filtrenin kontrolü ve temizliği

- Kilit mandallarını (1 Şekil1) açın, motor ve kartuş filtreyi (3 Şekil 2) içeren kapağı (2 Şekil 2) çıkarın.
- Orta vidayı (18 Şekil 12) sökün ve kartuş filtreyi (3 Şekil 2) çıkarın.
- Filtreyi (3 Şekil 13) içten dışa doğru hava püskürterek temizleyin, eğer çok kirliyse değiştirilmesi gerekir.
- Daha sonra çıkarırken yaptığınızın tam tersi yönde hareket ederek herşeyi yeniden monte edin.

Hava çıkış filtresinin kontrolü

- Filtreyi (19 Şekil 14) yerinden çıkarın ve cihazdan ayırın.
- Filtrenin tıkalı olup olmadığını kontrol edin, eğer çok kirliyse değiştirin.
- Daha sonra çıkarırken yaptığınızın tam tersi yönde hareket ederek herşeyi yeniden monte edin.

Cihaz gövdesinin temizliği

- Cihaz gövdesini temizlemek için su ile ya da nötr bir deterjanla nemlendirilmiş bir bez kullanın.



TEHLİKE:

Cihazı su püskürterek yıkamayın.

YEDEK PARÇALAR

5 adet kağıt filtre torba	Kod. MK-042
Kartuş filtre	Kod. MK-016
HEPA filtre	Kod. MK-041

SORUN	NEDEN	ÇÖZÜM
Aspiratör çalışmıyor.	Düğmeye basılmamış. Fişi takılı değil. Cereyan yok.	Düğmeye basın. Fişi elektrik prizine takın. Besleme hattını kontrol edin.
Çekim yeterli değil.	Kağıt torba dolu. Filtre elemanları tıkalı. Aksesuarlar ya da borular tıkalı.	Toz toplama torbasını değiştirin. Filtre elemanlarını temizleyin. Hortumu ve emiş ağzını kontrol edin ve temizleyin.

TECHNIKAI SAJÁTÓSSÁGOK

Feszültség.....	Lásd a tájékoztató táblán
Motor teljesítménye.....	800 W
Zajszint.....	62 dB(A)
Süllyedés.....	210 mmH ₂ O
Porzsák teljesítménye.....	12 l
Méretetek.....	390 x 340 x 290H mm
Súly.....	4,6 kg
Kiegészítők.....	Ø 32 mm

HASZNÁLAT MÓDJA

Csak porszívóként, por, morzsák stb.... felszívására használja a készüléket.

Csak erre a használatra készítették.



VESZÉLY:

A gyártó nem vállal felelősséget a helytelen használatból kifolyólag esetlegesen előforduló meghibásodásokért.

Bármilyen más használat kizárja a gyártót a személyekben, és/vagy tárgyakban okozott károkért vállalt felelősségvállalás és a jótállás alól.

HELYTLEN HASZNÁLAT

Ne használja a készüléket:

- Bármilyen típusú folyadék felszívására;
- Éghető, robbanékony, korrozív vagy mérgező anyagok felszívására.
- Meleg anyagok felszívására.

Ne használja a készüléket robbanás veszélyes környezetben.

BERENDEZÉS ELŐKÉSZÍTÉSE

Szűrőrendszerek ellenőrzése

- Kapcsolja le az állító kart (1.ábra, 1) és távolítsa el a motoregységgel és patronos szűrővel teljes (2.ábra, 3) fedőt (2.ábra, 2).
- Ellenőrizze, hogy a berendezés belsejében legyen porzsák (3.ábra, 4).

- Ha nincs porzsák (3.ábra, 4), akkor tegyen be egyet, a merev kartonból való részt helyezze a száron kialakított nyílásba.
- Szerelje vissza a fedőt és rögzítse az állító karral (1.ábra, 1).

Csővek összeszerelése

- Helyezze be a szuronyos kapoccsal ellátott karmantyút (4.ábra, 5) a szár (4.ábra, 6) nyílásába úgy, hogy a karmantyún levő kapcsok a száron levő lyukban kialakított nyílásokkal egybeessenek (4.ábra, 7); majd tekerje a karmantyút az óramutató járásával megegyező irányba, így rögzítve azt.
- Csatlakoztassa a rugalmas cső ergonomikus fogójához (5.ábra, 8) a merev hosszabbítókat (5.ábra, 9).
- Csatlakoztassa a merev hosszabbítókra (5.ábra, 9) a kívánt kiegészítőt (szívófej, ecsetkefe, résszívófej, univerzális kefe, tb...)

A kihúzható cső használata

- A kihúzható cső hossza a következőképpen (16. ábra 20) szabályozható:
- A cső meghosszabbításához nyomja egyik ujjával a szorítót lefelé (16. ábra 21) és ezzel egyidőben húzza ki a cső felső részét (16. ábra 22); a kívánt hossz elérése után engedje fel a szorítót (16. ábra 21) a cső a legközelebbi állásban kerül rögzítésre;
- A cső hosszának csökkentéséhez nyomja egyik ujjával a szorítót lefelé (16. ábra 21) és a másik kezével nyomja visszafelé a cső felső részét (16. ábra 22) az alsó hüvelybe (16. ábra 23).

Univerzális kefe

Az univerzális kefét a következőképpen használhatja:

- Kemény padlók, parkettek, stb....tisztításiára nyomja meg az állító kart (6.ábra, 10) a kefe sörtéinek kiengedéséhez.
- Szőnyegek, szőnyegpadlók, stb...tisztításiához nyomja előre az állító kart (6.ábra, 10) a kefe sörtéinek behúzásához.

A BERENDEZÉS HASZNÁLATA

- A berendezés kerekeken mozog, ezért a használat során a rugalmas csőnél fogva maga után húzhatja.
- A felemeléséhez dugja be a két ujját az erre szolgáló fogantyúba (7.ábra, 11), amit a fedő felső részén alakítottak ki.

A berendezés beindítása

- Dugja be a tápvezetékét (8.ábra, 12) az elektromos csatlakozó aljzatba.
- Nyomja meg a kapcsolót (9.ábra, 13), a berendezés elindul.



MEGJEGYZÉS:

A szívó teljesítményt az ergonomikus fogantyún (10.ábra, 8) elhelyezett kiválasztóval (10.ábra, 14) állíthatja be.

A kis ablak megnyitásával (10.ábra, 15) a szívóerő csökken.

A berendezés kikapcsolása

- Nyomja meg a kapcsolót (9.ábra, 13), a berendezés kikapcsolásához.
- Húzza ki a tápvezetékét (8.ábra, 12) az elektromos csatlakozó aljzatból.
- Tekerje fel a tápvezetékét (11.ábra, 16) és akassza fel a helyére, majd akassza fel a merev csövet (11.ábra, 17) a megfelelő tartófoglalatba.

TISZTÍTÁS ÉS KARBANTARTÁS



VESZÉLY:

Bármilyen karbantartó művelet elvégzése előtt távolítsa el a tápvezetékét az elektromos csatlakozó aljzatból.

A porzsák eltávolítása és cseréje

- Kapcsolja le az állító kart (1.ábra, 1) és távolítsa el a motoregységgel és patronos szűrővel teljes (2.ábra, 3) fedőt (2.ábra, 2).
- Távolítsa el a porzsákat (3.ábra, 4) és az előzőekben leírtak szerint cserélje ki.
- Szerelje össze a készüléket a szétszereléssel ellentétes sorrendben.

A patronaszűrő ellenőrzése és tisztítása

- Kapcsolja le az állító kart (1.ábra, 1) és távolítsa el a motoregységgel és patronos szűrővel teljes (2.ábra, 3) fedőt (2.ábra, 2).
- Hajtsa ki a központi csavart (12.ábra, 18) és távolítsa el a patronaszűrőt (12.ábra, 3).
- Tisztítsa meg a szűrőt (13.ábra, 3) a belseje felől a külseje felé haladva egy vízszaggárral; ha túl piszkos, akkor ki kell cserélni.
- Szerelje össze a készüléket a szétszereléssel ellentétes sorrendben.

Levegőszűrő ellenőrzése

- Tisztítsa meg a szűrőt (14.ábra, 19) és távolítsa el a berendezéstől.
- Ellenőrizze, hogy a levegőszűrő nincs eldugulva, ha túl piszkos, akkor ki kell cserélni.
- Szerelje össze a készüléket a szétszereléssel ellentétes sorrendben.

A berendezés testének tisztítása

- Tisztítsa a berendezést egy víztől vagy semleges tisztítószerrel nedves ruhával.



VESZÉLY:

Ne mossa le a készüléket vízszaggárral.

CSEREALKATRÉSZEK

5 db. porzsák Kód: MK-042
Patronszűrő Kód: MK-016
HEPA szűrő Kód: MK-041

PROBLÉMA	OK	MEGOLDÁS
A porszívó nem működik.	Nem kapcsolta be. A tápvezetékét nem dugta be. Nincs áramellátás.	Nyomja meg a kapcsolót. Dugja be a tápvezetékét az elektromos csatlakozó aljzatba Ellenőrizze az áramellátást.
A szívás nem kielégítő mértékű.	A porzsák tele van. A szűrők el vannak dugulva. A kiegészítők vagy csövek el vannak dugulva.	Cserélje ki a porzsákat. Tisztítsa meg a szűrőket. Ellenőrizze és tisztítsa meg a rugalmas csövet és a szívófejet.

Caracteristici tehnice

Tensiune.....	Vezi plăcuța înmatriculare
Putere motor	800 W
Nivel zgomot	62 dB(A)
Depresiune.....	210 mmH ₂ O
Capacitate săculeț hârtie.....	12 l
Dimensiuni	390 x 340 x 290H mm
Greutate	4.6 kg
Accesorii.....	Ø 32 mm

MOD DE FOLOSIRE

Folosiiți acest aparat numai ca aspirator pentru a aspira praf, firmituri, etc...

Numai pentru această utilizare a fost conceput.



PERICOL:

Producătorul nu poate fi considerat responsabil pentru eventuale daune datorate unei folosiri improprii sau incorecte.

Oricare altă utilizare scutește producătorul de responsabilitatea pentru daune aduse persoanelor și/sau lucrurilor și anulează orice condiție a garanției.

FOLOSIRE INCORECTĂ

Nu utilizați aparatul pentru:

- Aspirarea lichidelor de orice tip;
- Aspirarea substanțelor inflamabile, explozive, corozive, toxice.
- Aspirarea substanțelor calde.

Nu utilizați aparatul în ambiente cu risc de explozie.

PREPARAREA APARATULUI

Controlul sistemelor de filtrare

- Acționați pârgھیile (1 Fig.1) și îndepărtați complet capacul grupului motor (2 Fig.2) și filtrul cartuș (3 Fig. 2).
- Controlați ca în interiorul aparatului să fie montat săculețul de hârtie (4 Fig.3).

- Dacă săculețul de hârtie (4 Fig. 3) nu există, montați-l introducând partea pătratată rigidă din carton în locașul găurit al rezervorului.
- Remontați capacul și blocați-l prin intermediul pârgھیilor (1 Fig.1).

Asamblarea tuburilor

- Introduceți manșonul cu cârlig în formă de baionetă (5 Fig. 4) în orificiul (6 Fig. 4) al rezervorului astfel încât să coincidă cârligele (7 Fig. 4) prezente în manșon cu orificiile existente în gaura rezervorului; deci rotiți manșonul în sens orar până îl blocați.
- Montați pe mânerul ergonomic (8 Fig.5) a tubului flexibil prelungirile rigide (9 Fig.5).
- Montați la prelungirile rigide (9 Fig.5) accesoriul dorit (cap de aspirare, pensulă, cap de aspirare-lance plană, perie universală, etc..)

Utilizarea tubului telescopic

- Lungimea tubului telescopic poate fi reglată (20 Fig. 16) acționând după cum urmează:
- Pentru a lungi tubul, apăsați în jos cu un deget pe inel(21 Fig. 16) și, în același timp, extrageți partea de sus (22 Fig. 16) a tubului; când ați obținut lungimea dorită, dați drumul inelului (21 Fig. 16) iar tubul se va bloca în cea mai apropiată poziție de stop;
- Pentru a scurta tubul telescopic, împingeți de inel în jos (21 Fig. 16), în timp ce cu cealaltă mână introduceți din nou tubul de sus (22 Fig. 16) în partea inferioară (23 Fig. 16).

Perie universală

Peria trebuie să fie utilizată în modul următor:

- Pentru pardoselile dure, parchet, etc.. trageți înapoi pârghia (10 Fig. 6) pentru a ieși afară firele periei.
- Pentru a aspira pe covoare, mochete, etc.. trageți în față pârghia (10 Fig. 6) pentru a se retrage firele periei.

FOLOSIREA APARATULUI

- Aparatul este dotat de roți și deci în timpul utilizării poate fi tras cu ajutorul tubului flexibil.
- Pentru ridicarea lui introduceți degetele mâinii sub mânerul (11 Fig. 7) aflat în partea superioară a capacului.

Pornirea aparatului

- Introduceți ștecherul (12 Fig.8) în priza de curent.
- Apăsând pe întrerupătorul (13 Fig.9), aparatul se pornește.



NOTĂ:

Este posibil să se regleze forța de aspirare acționând pe selectorul (14 Fig.10) poziționat pe mânerul ergonomic (8 Fig.10).

Deschizând mica fereastră (15 Fig.10) se obține o putere de aspirare redusă.

Oprirea aparatului

- Apăsăți întrerupătorul (13 Fig.9) pentru a opri aparatul.
- Scoateți ștecherul (12 Fig.8) din priza de curent.
- Înfășurați cablul (16 Fig.11) și agățați-l în locașul corespunzător, agățați și tubul rigid (17 Fig. 11) în postul adecvat.

CURĂȚIRE ȘI ÎNTREȚINERE



PERICOL:

Înainte de efectuarea oricărei operații de întreținere scoateți ștecherul din priza de curent.

Eliminați și înlocuiți săculețul colec-tor de praf din hârtie

- Deblocați pârghiile (1 Fig.1) și îndepărtați capacul (2 Fig.2) complet de motor și filtru cartuș (3 Fig.2).
- Scoateți săculețul de praf din hârtie (4 Fig.3) și înlocuiți-l cum s-a explicat în în precedentă.
- Remontați totul procedând în sens invers demontării.

Controlul și curățirea filtrului cartuș

- Deblocați pârghiile (1 Fig.1) și îndepărtați capacul (2 Fig.2) complet de motor și filtru cartuș (3 Fig.2).
- Deșurubați șurubul central (18 Fig. 12) și îndepărtați filtrul cartuș (3 Fig. 12).
- Curățați filtrul (3 Fig. 13) din interior spre exterior cu aer sub presiune; dacă filtrul este prea murdar este necesar să-l înlocuiți.
- Remontați totul procedând în sens invers demontării.

Controlul filtrului de aer evacuat

- Deblocați filtrul (19 Fig. 14) și scoateți-l din aparat.
- Controlați ca filtrul să nu fie înfundat, dacă se prezintă prea murdar înlocuiți-l.
- Remontați totul procedând în sens invers demontării.

Curățirea corpului aparatului

- Curățiți corpul aparatului utilizând o cârpă îmbibată în apă sau în detergent neutru.



PERICOL:

Nu spălați aparatul sub jet de apă.

PIESE DE SCHIMB

Conf.5 săculețe filtrante de hârtie Cod. MK-042
Filtru cartuș Cod. MK-016
Filtru HEPA Cod. MK-041

PROBLEMĂ	CAUZĂ	REMEDIU
Aspiratorul nu funcționează.	Întreprupătorul nu declanșează. Apăsați întreprupătorul. Lipsă curent electric.	Apăsați întreprupătorul. Introduceți ștecherul în priza de curent. Verificați linia de alimentare.
Puterea de aspirare nu este suficientă.	Săculeț de hârtie plin. Elemente filtrante înfundate. Accesorii sau tuburi obturate.	Înlocuire săculeț de praf. Curățați elementele filtrante. Controlați și curățați tubul flexibil și orificiul de aspirare.

Τεχνικά χαρακτηριστικά

Τάση	Βλέπε πινακίδα χαρακτηριστικών
Ισχύς κινητήρα	800 W
Ηχητικό επίπεδο	62 dB(A)
Υποπίεση	210 mmH ₂ O
Χωρητικότητα χάρτινης σακούλας	12 l
Διαστάσεις	390 x 340 x 290 mm
Βάρος	4.6 kg
Εξαρτήματα	Ø 32 mm

ΕΙΔΟΣ ΧΡΗΣΗΣ

Χρησιμοποιείτε αυτή τη συσκευή μόνο ως ηλεκτρική σκούπα για σκόνη, ψίχουλα, κλπ...

Η συσκευή προορίζεται μόνο για τέτοια χρήση.



ΚΙΝΔΥΝΟΣ:

Ο κατασκευαστής δεν φέρει καμία ευθύνη για τυχόν ζημιές που οφείλονται σε ακατάλληλη ή εσφαλμένη χρήση.

Οποιαδήποτε άλλη χρήση απαλλάσσει τον κατασκευαστή από ευθύνες για τυχόν βλάβη σε άτομα και/ή αντικείμενα και ακυρώνει κάθε όρο της εγγύησης.

ΕΣΦΑΛΜΕΝΗ ΧΡΗΣΗ

Μην χρησιμοποιείτε τη συσκευή για να:

- Αναρροφήσετε υγρά οποιοδήποτε είδους,
- Αναρροφήσετε εύφλεκτες, εκρηκτικές, διαβρωτικές, τοξικές ουσίες.
- Αναρροφήσετε θερμές ουσίες.

Μην χρησιμοποιείτε τη συσκευή σε χώρους υπό κίνδυνο έκρηξης.

ΠΡΟΕΤΟΙΜΑΣΙΑ ΤΗΣ ΣΥΣΚΕΥΗΣ

Έλεγχος των συστημάτων φίλτρου

- Απαγκιστρώστε τον μοχλό (1 Εικ.1) και αφαιρέστε το καπάκι (2 Εικ.2) μαζί με το σώμα του κινητήρα και το φυσίγγιο φίλτρου (3 Εικ.2).

- Βεβαιωθείτε ότι στο εσωτερικό της συσκευής έχει τοποθετηθεί η χάρτινη σακούλα (4 Εικ.3).
- Εάν η χάρτινη σακούλα (4 Εικ. 3) δεν υπάρχει, τοποθετήστε το σκληρό τετράγωνο χαρτόνι στην κατάλληλη υποδοχή στον κάδο.
- Επανατοποθετήστε το καπάκι και ασφαλίστε το με τον μοχλό (1 Εικ.1).

Συναρμολόγηση των σωληνώσεων

- Εισάγετε το ρακόρ με σύνδεσμο τύπου μπαγιονέτ (5 Εικ. 4) στην οπή (6 Εικ. 4) του κάδου έτσι ώστε οι σύνδεσμοι του ρακόρ να συμπιπτούν με τις υποδοχές (7 Εικ. 4) στην οπή του κάδου. Στη συνέχεια περιστρέψτε το ρακόρ δεξιόστροφα μέχρι να ασφαλίσει.
- Συνδέστε στην εργονομική λαβή (8 Εικ.5) του εύκαμπτου σωλήνα τις άκαμπτες προεκτάσεις (9 Εικ.5).
- Συνδέστε στις άκαμπτες προεκτάσεις (9 Εικ.5) το εξάρτημα που θέλετε (στόμιο αναρρόφησης, βούρτσα σε σχήμα πινέλου, ρύγχος, βούρτσα πολλαπλών χρήσεων, κλπ...)

Χρήση του πτυσσόμενου σωλήνα

- Μπορείτε να ρυθμίσετε το μήκος του πτυσσόμενου σωλήνα (20 Εικ. 16) ως εξής:
- Για να επιμηκύνετε το σωλήνα, πατήστε με το δάχτυλο τον κρίκο προς τα κάτω (21 Εικ. 16) και ταυτόχρονα αφαιρέστε το επάνω μέρος (22 Εικ. 16) του σωλήνα. Αφού επιμηκύνετε όσο επιθυμείτε το σωλήνα, αφήστε ελεύθερο τον κρίκο (21 Εικ. 16). Ο σωλήνας θα ασφαλίσει στην πλησιέστερη προκαθορισμένη θέση.
- Για να κοντύνετε τον πτυσσόμενο σωλήνα, με το ένα χέρι σπρώξτε τον κρίκο (21 Εικ. 16) προς τα κάτω ενώ με το άλλο χέρι επανατοποθετήστε τον επάνω σωλήνα (22 Εικ. 16) στην κάτω θήκη (23 Εικ. 16).

Βούρτσα πολλαπλών χρήσεων

Η βούρτσα πολλαπλών χρήσεων θα πρέπει να χρησιμοποιείται ως εξής:

- Για να καθαρίσετε σκληρά πατώματα, παρκέ, κλπ... πατήστε προς τα πίσω τον μοχλό (10 Εικ. 6) για να αφαιρέσετε την τρίχα της βούρτσας.
- Για να καθαρίσετε χαλιά, μοκέτες, κλπ... πατήστε προς τα εμπρός τον μοχλό (10 Εικ. 6) για να επαναφέρετε την τρίχα της βούρτσας.

ΧΡΗΣΗ ΤΗΣ ΣΥΣΚΕΥΗΣ

- Η συσκευή διαθέτει ρόδες και συνεπώς κατά τη χρήση μπορεί να σύρεται από τον εύκαμπτο σωλήνα.
- Για να την σηκώσετε, περάστε τα δάχτυλά σας μέσα στη χειρολαβή (11 Εικ. 7) που βρίσκεται πάνω στο καπάκι.

Εκκίνηση της συσκευής

- Βάλτε το βύσμα (12 Εικ.8) στην πρίζα του ηλεκτρικού ρεύματος.
- Πατήστε τον διακόπτη (13 Εικ.9) για να εκκινήσετε τη συσκευή.



ΣΗΜΕΙΩΣΗ:

Μπορείτε να ρυθμίσετε την ένταση αναρρόφησης πατώντας το κουμπί επιλογής (14 Εικ.10) που βρίσκεται πάνω στην εργονομική χειρολαβή (8 Εικ.10).

Εάν ανοίξετε το παραθυράκι (15 Εικ.10) μειώνεται η ένταση αναρρόφησης.

Σβήσιμο της συσκευής

- Πατήστε τον διακόπτη (13 Εικ.9) για να σβήσετε τη συσκευή.
- Βγάλτε το βύσμα (12 Εικ.8) από την πρίζα του ηλεκτρικού ρεύματος.
- Τυλίξτε το καλώδιο (16 Εικ.11) και τοποθετήστε το στην κατάλληλη θέση και στη συνέχεια κρεμάστε τον άκαμπτο σωλήνα (17 Εικ. 11) στην κατάλληλη υποδοχή.

ΚΑΘΑΡΙΣΜΟΣ ΚΑΙ ΣΥΝΤΗΡΗΣΗ



ΚΙΝΔΥΝΟΣ:

Πριν προχωρήσετε σε οποιαδήποτε εργασία συντήρησης βγάλτε το βύσμα από την πρίζα του ηλεκτρικού ρεύματος.

Αφαίρεση και αντικατάσταση της χάρτινης σακούλας συλλογής σκόνης

- Απαγκιστρώστε τον μοχλό (1 Εικ.1) και αφαιρέστε το καπάκι (2 Εικ.2) μαζί με τον κινητήρα και και το φυσίγγιο φίλτρου (3 Εικ.2).
- Αφαιρέστε τη χάρτινη σακούλα συλλογής σκόνης (4 Εικ.3) και αντικαταστήστε την σύμφωνα με τις προηγούμενες οδηγίες.
- Συναρμολογήστε όλα τα εξαρτήματα ακολουθώντας την ακριβώς αντίθετη διαδικασία που ακολουθήσατε για την αποσυναρμολόγηση.

Έλεγχος και καθαρισμός του φυσίγγιου φίλτρου

- Απαγκιστρώστε τον μοχλό (1 Εικ.1) και αφαιρέστε το καπάκι (2 Εικ.2) μαζί με τον κινητήρα και και το φυσίγγιο φίλτρου (3 Εικ.2).
- Ξεβιδώστε την κεντρική βίδα (18 Εικ.12) και αφαιρέστε το φυσίγγιο φίλτρου (3 Εικ. 12).
- Καθαρίστε το φίλτρο (3 Εικ. 13) από τα μέσα προς τα έξω ρίχνοντας απευθείας αέρα. Εάν διαπιστώσετε ότι είναι πολύ βρόμικο θα πρέπει να το αντικαταστήσετε.
- Συναρμολογήστε όλα τα εξαρτήματα ακολουθώντας την ακριβώς αντίθετη διαδικασία που ακολουθήσατε για την αποσυναρμολόγηση.

Έλεγχος φίλτρου εξόδου αέρα

- Απαγκιστρώστε το φίλτρο (19 Εικ.14) και αφαιρέστε το από τη συσκευή.
- Βεβαιωθείτε ότι το φίλτρο δεν έχει βουλώσει, εάν είναι πολύ βρόμικο, θα πρέπει να το αντικαταστήσετε.
- Συναρμολογήστε όλα τα εξαρτήματα ακολουθώντας την ακριβώς αντίθετη διαδικασία που ακολουθήσατε για την αποσυναρμολόγηση.

Καθαρισμός του σώματος της συσκευής

- Καθαρίστε το σώμα της συσκευής με ένα πανί βρεγμένο με νερό ή με ουδέτερο απορρυπαντικό.



ΚΙΝΔΥΝΟΣ:

Μην πλένετε τη συσκευή με εκτόξευση νερού.

ΑΝΤΑΛΛΑΚΤΙΚΑ

Συσκ. 5 χάρτινες σακούλες

φίλτρου

Φυσίγγι φίλτρου

Φίλτρο HEPA

Κωδ. MK-042

Κωδ. MK-016

Κωδ. MK-041

ΠΡΟΒΛΗΜΑ	ΑΙΤΙΑ	ΛΥΣΗ
Η ηλεκτρική σκούπα δεν λειτουργεί.	Ο διακόπτης δεν έχει πατηθεί.	Πατήστε τον διακόπτη.
	Το βύσμα δεν έχει μπει στην πρίζα.	Βάλτε το βύσμα στην πρίζα του ηλεκτρικού ρεύματος.
	Δεν υπάρχει ηλεκτρικό ρεύμα.	Ελέγξτε τη γραμμή τροφοδοσίας.
Η αναρρόφηση δεν είναι αρκετή.	Η χάρτινη σακούλα έχει γεμίσει.	Αντικαταστήστε τη σακούλα συλλογής σκόνης.
	Έχουν βουλώσει τα στοιχεία φίλτρου.	Καθαρίστε τα στοιχεία φίλτρου.
	Έχουν βουλώσει τα εξαρτήματα ή οι σωλήνες.	Ελέγξτε και καθαρίστε τον εύκαμπτο σωλήνα και το στόμιο αναρρόφησης.

Tehnička svojstva

Napon.....	Vidi pločicu s podacima
Snaga motora.....	800 W
Razina zvuka.....	62 dB(A)
Podtlak	210 mmH ₂ O
Kapacitet papirnate vrećice	12 l
Dimenzije	390 x 340 x 290H mm
Težina	4.6 kg
Dodatna oprema	Ø 32 mm

OBLIK UPOTREBE

Upotrebljavajte ovaj uređaj samo kao usisavač za usisavanje prašine, mrvica, itd. Uređaj je osmišljen samo za ovaj način upotrebe.



OPASNOST:

Proizvođač se ne može smatrati odgovornim za eventualna oštećenja prouzrokovana neprikladnom ili nepravilnom upotrebom.

Svaki drugačiji oblik upotrebe oslobađa proizvođača od odgovornosti za štete prouzrokovane ljudima i/ili stvarima te dovodi do gubitka svih prava iz jamstva.

NEPRAVILNA UPOTREBA

Ne upotrebljavajte uređaj za:

- Usisavanje tekućina bilo koje vrste;
- Usisavanje zapaljivih, eksplozivnih, korozivnih ili toksičnih tvari;
- Usisavanje toplih tvari.

Ne upotrebljavajte uređaj u prostorima u kojima postoji opasnost od eksplozije.

PRIPREMANJE UREĐAJA

Provjera sustava za filtriranje

- Otkočite kopče (1 Sl.1) te odstranite poklopac (2 Sl.2) zajedno s motornom jedinicom i kartuša filtrom (3 Sl. 2).
- Provjerite je li unutar uređaja postavljena papirnata vrećica (4 Sl.3).

- Ukoliko nema papirnate vrećice (4 Sl. 3), stavite na način da umetnete kruti četvrtasti kartonski dio u odgovarajući žlijeb koji se nalazi na spremniku.
- Ponovno namjestite poklopac i pričvrstite ga pomoću kopči (1 Sl.1).

Spajanje cijevi

- Umetnite naglavak s bajonetnim priključkom (5 Sl. 4) u otvor (6 Sl. 4) spremnika na način da se priključci na naglavku podudaraju sa žljebovima (7 Sl. 4) koji se nalaze na otvoru spremnika. Zaokrenite potom naglavak u smjeru kazaljke na satu sve dok ga čvrsto ne uglavite.
- Na ergonomsku ručku (8 Sl. 5) savitljive cijevi priključite produžne krute cijevi (9 Sl. 5).
- Priključite na krute produžne cijevi (9 Sl.5) željeni nastavak (produžetak s otvorom za usisavanje, četkicu, dugi uski nastavak, višenamjensku četku, itd.)

Upotreba teleskopske cijevi

- Duljinu teleskopske cijevi (20 Sl. 16) je moguće regulirati na sljedeći način:
- Da biste produljili cijev, prstom pritisnite prsten (21 Sl. 16) prema dolje i istovremeno izvucite gornji dio (22 Sl. 16) cijevi. Kad se postigne željena duljina, otpustite prsten (21 Sl. 16) i cijev će se blokirati u najbližem zaustavnom položaju;
- Da biste skratili teleskopsku cijev, jednom rukom pritisnite prsten (21 Sl. 16) prema dolje, a drugom rukom uvucite gornju cijev (22 Sl. 16) u donju (23 Sl. 16).

Višenamjenska četka

Višenamjenska četka se mora upotrebljavati na sljedeći način:

- Za čišćenje tvrdih podova, parketa, itd. pritisnite polugicu (10 Sl. 6) unatrag kako bi čekinje četke izašle vani.
- Za usisavanje tepiha, tepisona, itd. pritisnite polugicu (10 Sl. 6) put naprijed kako bi se čekinje četke uvukle unutra .

UPOTREBA UREĐAJA

- Uređaj ima kotačiće pa se stoga za vrijeme upotrebe može vući povlačenjem za savitljivu cijev.
- Da biste podigli uređaj uvucite prste ruke u odgovarajuću ručicu (11 Sl. 7) koja se nalazi na gornjem dijelu poklopca.

Uključivanje uređaja

- Umetnite utikač (12 Sl. 8) u električnu utičnicu.
- Pritisnite prekidač (13 Sl.9) i uređaj će početi s radom.



NAPOMENA:

Moguće je regulirati snagu usisavanja djelovanjem na regulator (14 Sl. 10) koji se nalazi na ergonomskoj ručki (8 Sl. 10)

Otvaranjem prozorčića (15 Sl. 10) se postiže slabija usisna snaga.

Isključivanje uređaja

- Pritisnite prekidač (13 Sl. 9) kako biste isključili uređaj.
- Izvucite utikač (12 Sl. 8) iz električne utičnice.
- Namotajte kabel (16 Sl. 11) i zakačite ga u njegovo sjedište pa potom prikačite krutu cijev (17 Sl. 11) u za to predviđen priključak.

ČIŠĆENJE I ODRŽAVANJE



OPASNOST:

Prije bilo kakvog zahvata na održavanju, izvucite utikač iz električne utičnice.

Uklanjanje i zamjena papirnate vrećice za sakupljanje prašine

- Otkočite kopče (1 Sl.1) te odstranite poklopac (2 Sl.2) zajedno s motornom jedinicom i kartuša filtrom (3 Sl. 2).

- Odstranite papirnatu vrećicu za sakupljanje prašine (4 Sl.3) i zamijenite je slijedeći prethodno opisani postupak.
- Ponovno sve spojite obrnutim slijedom u odnosu na postupak rastavljanja.

Provjera i čišćenje kartuše filtra

- Otkočite kopče (1 Sl. 1) te odstranite poklopac (2 Sl. 2) zajedno s motornom jedinicom i kartuša filtrom (3 Sl. 2).
- Odvijte središnji vijak (18 Sl. 12) i odstranite filtar kartušu (3 Sl. 12).
- Očistite filtar (3 Sl. 13) mlazom zraka iz iznutra prema van. Ako je izrazito prljav, treba ga zamijeniti.
- Ponovno sve spojite obrnutim slijedom u odnosu na postupak rastavljanja.

Provjera filtra izlaznog zraka

- Otkočite filtar (19 Sl. 14) i izvadite ga iz uređaja.
- Provjerite da filtar nije začepljen, a ako je izrazito prljav, zamijenite ga.
- Ponovno sve spojite obrnutim slijedom u odnosu na postupak rastavljanja.

Čišćenje tijela uređaja

- Tijelo uređaja čistite krpom navlaženom vodom ili neutralnim deterdžentom.



OPASNOST:

Ne perite uređaj mlazovima vode.

REZERVNI DIJELOVI

Pakir. 5 filtar papirnatih vrećica	Kod MK-042
Kartuša filtar	Kod MK-016
Filtar HEPA	Kod MK-041

PROBLEM	UZROK	RJEŠENJE
Usisavač ne radi.	Prekidač nije pritisnut. Utikač nije ukopčan. Nema struje.	Pritisnite prekidač. Ukopčajte utikač u električnu utičnicu. Provjerite liniju napajanja.
Usisavanje nije zadovoljavajuće.	Papirnata vrećica je puna. Filtracijski elementi su začepljeni. Dodatni nastavci ili cijevi su začepljene.	Zamijenite vrećicu za sakupljanje prašine. Očistite filtracijske elemente. Provjerite i očistite savitljivu cijev i otvor nastavka za usisavanje.

Tehničke karakteristike

Napon.....	Pogledajte tablu sa podacima
Snaga motora.....	800 W
Nivo zvuka.....	62 dB(A)
Depresija	210 mmH ₂ O
Kapacitet papirnate kese.....	12 l
Dimenzije	390 x 340 x 290H mm
Težina.....	4.6 kg
Oprema	Ø 32 mm

OBLIK UPOTREBE

Upotrebljavajte ovaj uređaj samo kao usisavač za usisavanje prašine, mrvica, itd.

Uređaj je osmišljen samo za ovaj način upotrebe.



OPASNOST:

Proizvođač se ne može smatrati odgovornim za eventualna oštećenja prouzrokovana neprikladnom ili nepravilnom upotrebom.

Svaki drugačiji oblik upotrebe oslobađa proizvođača od odgovornosti za štete prouzrokovane ljudima i/ili stvarima te dovodi do gubitka svih prava iz jamstva.

NEPRAVILNA UPOTREBA

Ne upotrebljavajte uređaj za:

- Usisavanje tekućina bilo koje vrste;
- Usisavanje zapaljivih, eksplozivnih, korozivnih ili toksičnih tvari;
- Usisavanje toplih tvari.

Ne upotrebljavajte uređaj u prostorima u kojima postoji opasnost od eksplozije.

PRIPREMANJE UREĐAJA

Provjera sustava za filtriranje

- Otkočite kopče (1 Sl.1) te odstranite poklopac (2 Sl.2) zajedno s motornom jedinicom i kartuša filtrom (3 Sl. 2).
- Provjerite je li unutar uređaja postavljena papirnata vrećica (4 Sl.3).

- Ukoliko nema papirnatu vrećicu (4 Sl. 3), stavite na način da umetnete kruti četvrtasti kartonski dio u odgovarajući žlijeb koji se nalazi na spremniku.
- Ponovno namjestite poklopac i pričvrstite ga pomoću kopči (1 Sl.1).

Spajanje cijevi

- Umetnite naglavak s bajonetnim priključkom (5 Sl. 4) u otvor (6 Sl. 4) spremnika na način da se priključci na naglavku podudaraju sa žljebovima (7 Sl. 4) koji se nalaze na otvoru spremnika. Zaokrenite potom naglavak u smjeru kazaljke na satu sve dok ga čvrsto ne uglavite.
- Na ergonomsku ručku (8 Sl. 5) savitljive cijevi priključite produžne krute cijevi (9 Sl. 5).
- Priključite na krute produžne cijevi (9 Sl.5) željeni nastavak (produžetak s otvorom za usisavanje, četkicu, dugi uski nastavak, višenamjensku četku, itd.)

Upotreba teleskopske cevi

- Može se regulisati dužina teleskopske cevi (20 Sl. 16) postupajući na sledeći način:
- Da biste produžili cev pritisnite jednim prstom prema dole prstenasti okov (21 Sl. 16) i istovremeno izvadite gornji deo (22 Sl. 16) cevi; kada postignete dužinu koju ste želeli otpustite prstenasti okov (21 Sl. 16) cev se blokira u najbližoj poziciji;
- Da biste skratili teleskopsku cev, jednom rukom gurnite prema dole prstenasti okov (21 Sl. 16) a drugom rukom ponovo postavite gornju cev (22 Sl. 16) u donju oplatu (23 Sl. 16).

Višenamjenska četka

Višenamjenska četka se mora upotrebljavati na sljedeći način:

- Za čišćenje tvrdih podova, parketa, itd. pritisnite polugicu (10 Sl. 6) unatrag kako bi čekinje četke izašle vani.
- Za usisavanje tepiha, tepisona, itd. pritisnite polugicu (10 Sl. 6) put naprijed kako bi se čekinje četke uvukle unutra .

UPOTREBA UREĐAJA

- Uređaj ima kotačiće pa se stoga za vrijeme upotrebe može vući povlačenjem za savitljivu cijev.
- Da biste podigli uređaj uvucite prste ruke u odgovarajuću ručicu (11 Sl. 7) koja se nalazi na gornjem dijelu poklopca.

Uključivanje uređaja

- Umetnite utikač (12 Sl. 8) u električnu utičnicu.
- Pritisnite prekidač (13 Sl.9) i uređaj će početi s radom.



NAPOMENA:

Moguće je regulirati snagu usisavanja djelovanjem na regulator (14 Sl. 10) koji se nalazi na ergonomskoj ručki (8 Sl. 10)
Otvaranjem prozorčića (15 Sl. 10) se postiže slabija usisna snaga.

Isključivanje uređaja

- Pritisnite prekidač (13 Sl. 9) kako biste isključili uređaj.
- Izvucite utikač (12 Sl. 8) iz električne utičnice.
- Namotajte kabel (16 Sl. 11) i zakačite ga u njegovo sjedište pa potom prikačite krutu cijev (17 Sl. 11) u za to predviđen priključak.

ČIŠĆENJE I ODRŽAVANJE



OPASNOST:

Prije bilo kakvog zahvata na održavanju, izvucite utikač iz električne utičnice.

Uklanjanje i zamjena papirnate vrećice za sakupljanje prašine

- Otkočite kopče (1 Sl.1) te odstranite poklopac (2 Sl.2) zajedno s motornom jedinicom i kartuša filtrom (3 Sl. 2).
- Odstranite papirnatu vrećicu za sakupljanje prašine (4 Sl.3) i zamijenite je sljedeći prethodno opisani postupak.
- Ponovno sve spojite obrnutim slijedom u odnosu na postupak rastavljanja.

Provjera i čišćenje kartuše filtra

- Otkočite kopče (1 Sl. 1) te odstranite poklopac (2 Sl. 2) zajedno s motornom jedinicom i kartuša filtrom (3 Sl. 2).
- Odvijte središnji vijak (18 Sl. 12) i odstranite filtar kartušu (3 Sl. 12).
- Očistite filtar (3 Sl. 13) mlazom zraka iz iznutra prema van. Ako je izrazito prljav, treba ga zamijeniti.
- Ponovno sve spojite obrnutim slijedom u odnosu na postupak rastavljanja.

Provjera filtra izlaznog zraka

- Otkočite filtar (19 Sl. 14) i izvadite ga iz uređaja.
- Provjerite da filtar nije začepljen, a ako je izrazito prljav, zamijenite ga.
- Ponovno sve spojite obrnutim slijedom u odnosu na postupak rastavljanja.

Čišćenje tijela uređaja

- Tijelo uređaja čistite krpom navlaženom vodom ili neutralnim deterdžentom.



OPASNOST:

Ne perite uređaj mlazovima vode.

REZERVNI DELOVI

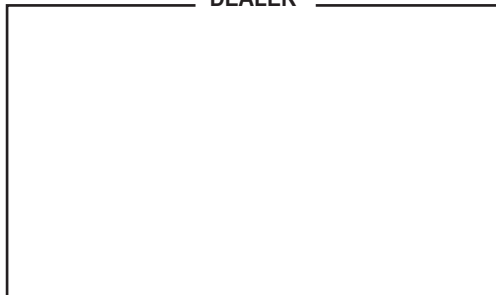
Pakov. 5 papirnih kesica sa filterom Šifra MK-042
Filter sa kartušom Šifra MK-016
Filter HEPA Šifra MK-041

PROBLEM	UZROK	REŠENJE
Usisavač ne funkcioniše.	Prekidač nije pritisnut. Utikač nije ukopčan. Nema struje.	Pritisnite prekidač. Ukopčajte utikač u utičnicu za struju. Kontrolišite liniju za napajanje.
Usisavanje nije zadovoljavajuće.	Parirnata kesa je puna. Filtracijski elementi su zaštopani. Oprema ili cevi su začepljeni.	Zamenite kesu za sakupljanje prašine. Očistite filtracijske elemente. Kontrolišite fleksibilnu cev i otvor za usis.





DEALER



Cod. 8050826 - 3^a ed. - 04/2022

GHIBLI & WIRBEL S.p.A.

Registered office:

Via Enrico Fermi, 43 - 37136 Verona (VR) - Italy

Headquarters:

Via Circonvallazione, 5 - 27020 Dorno (PV) - Italy

P. +39.0382.848811 - F. +39.0382.84668 - M. info@ghibliwirbel.com

www.ghibliwirbel.com

100% MADE IN ITALY



ISO 9001

