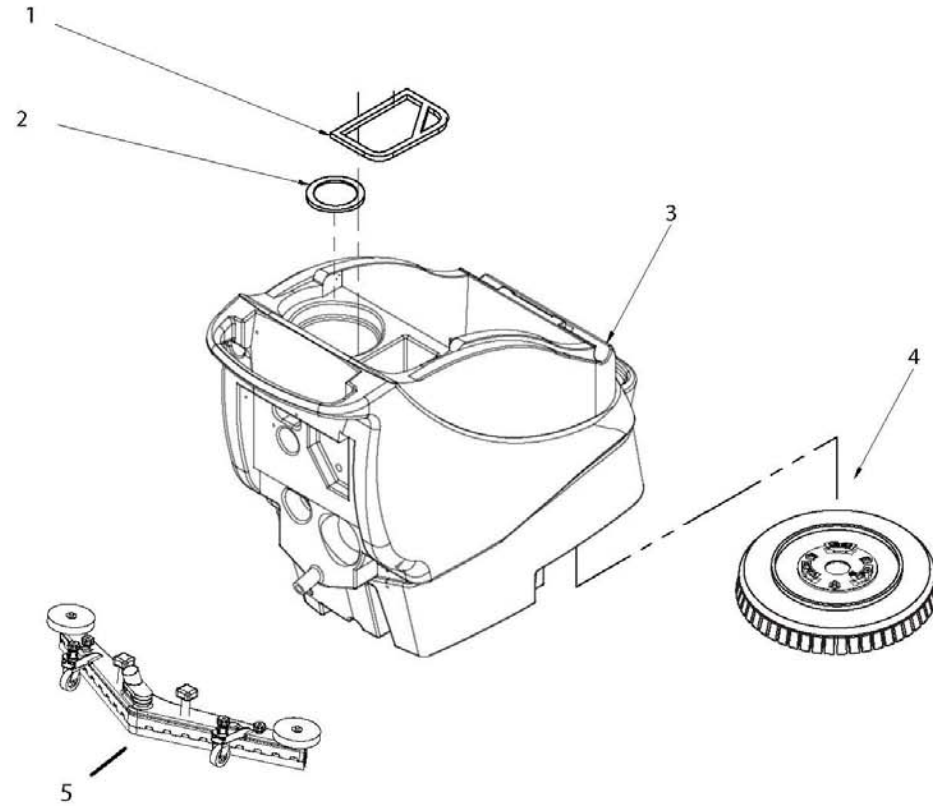


D85160001/01



LAVASCIUGA CPS 55 BT - COMET (9071 0010 00)

LAVASCIUGA CPS 55 BT - COMET (9071 0010 00)

D85160001/01

Pos.	componente	Descrizione	Description	Qta
1	3200 0244	TAPPO COPRIFORO CARTER POSTERIORE	BACK HOLE-COVER CAP	1
2	1201 0268	GUARNIZIONE INFERIORE COPERCHIO VANO ASPIRAZIONE	GASKET FOR SUCTION COMPARTMENT COVER	1
3	3029 0098	ASSIEME SERBATOI GRIGIO SCURO	DARK GREY TANKS ASSEMBLY	1
4	3046 0081	ASSIEME SPAZZOLA PP D.275	BRUSH PP D.275 ASSEMBLY	2
5	3101 0142	GRUPPO SQUEEGEE	SQUEEGEE ASSEMBLY	1

DATA VALIDITA'

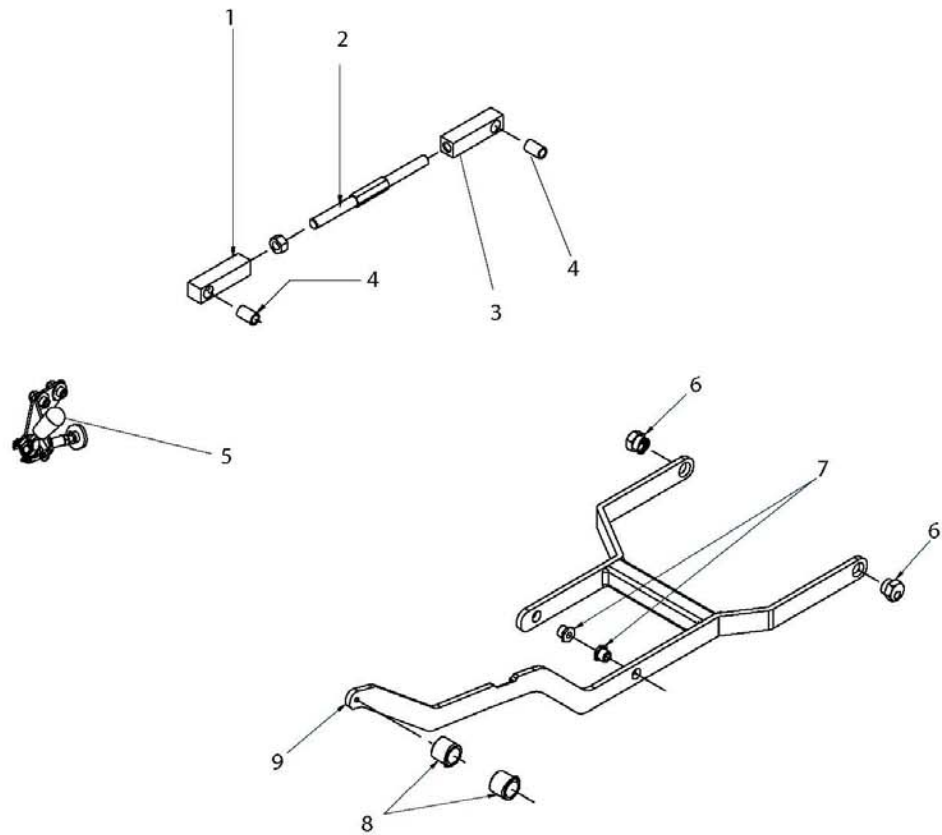
28/02/2019

DATA EMISSIONE
PRINTING DATE

28/02/2019



D55090039/01



LAVASCIUGA CPS 55 BT - COMET (9071 0010 00)

GRUPPO TELAIO / FRAME ASSEMBLY

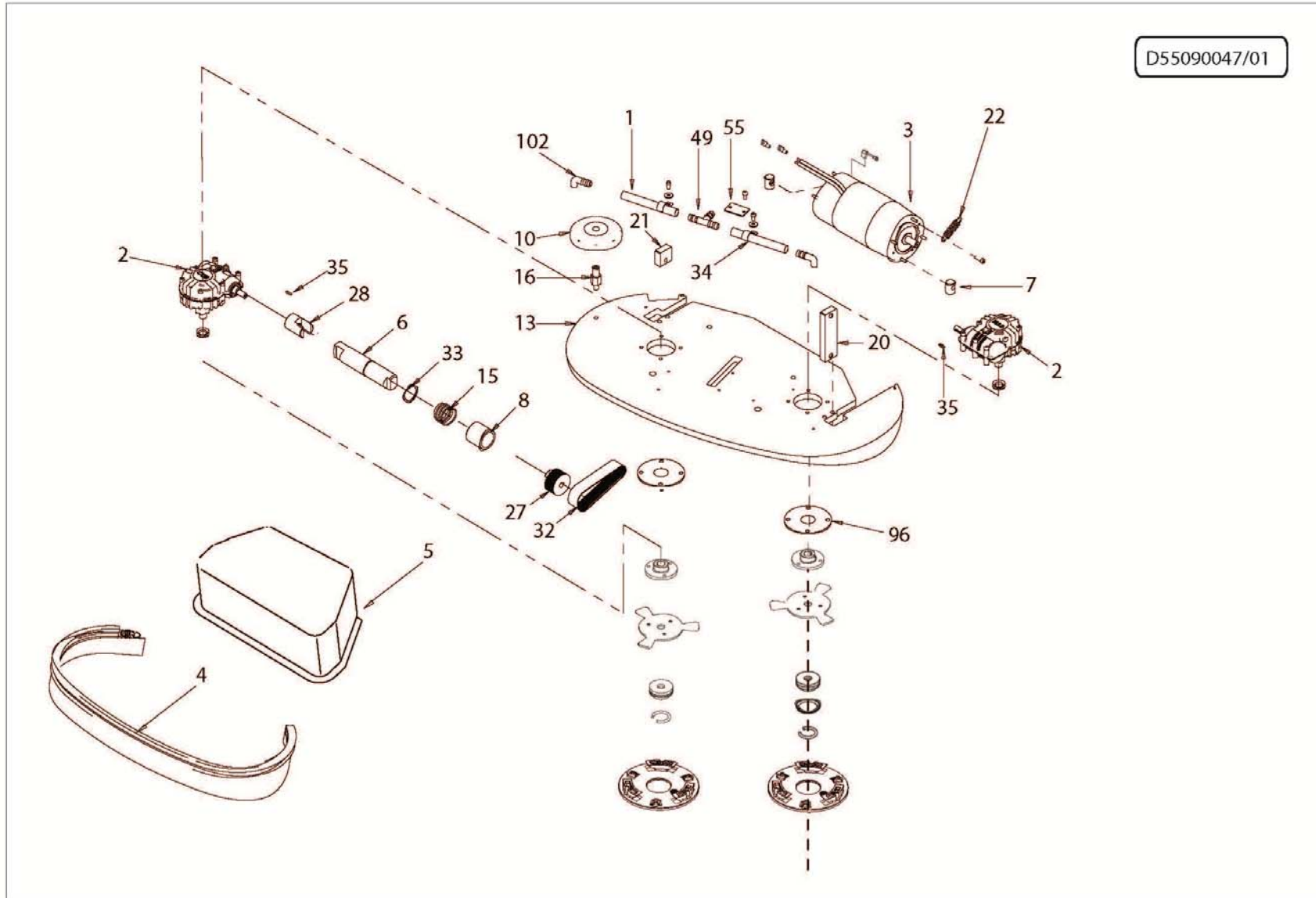
D55090039/01

Pos.	componente	Descrizione	Description	Qta
1	1013 0003	FERMO DESTRO	STOP BOLT - RIGHT	1
2	0015 0235	COLONNINO DI REGOLAZIONE	ADJUSTING TREADED BAR	1
3	1013 0004	FERMO SINISTRO	STOP BOLT - LEFT	1
4	0204 0134	BOCCOLA PER REGISTRO	BUSHING FOR ADJUSTING	2
5	2830 0135	ASSIEME FRENO	BRAKE ASSEMBLY	1
6	0204 0125	BOCCOLA ECCENTRICA	ECCENTRIC BUSHING	2
7	1227 0067	GHIERA DI FULCRO PER VITE	RING NUT	2
8	2414 0085	PEDALE LEVA ALZASPAZZOLA ZINCATO	GALVANIZED PEDAL FOR BRUSH LIFTING LEVER	2
9	1600 0127	LEVA ALZASPAZZOLA VERNICIATA	BRUSH LIFTING LEVER (PAINTED)	1

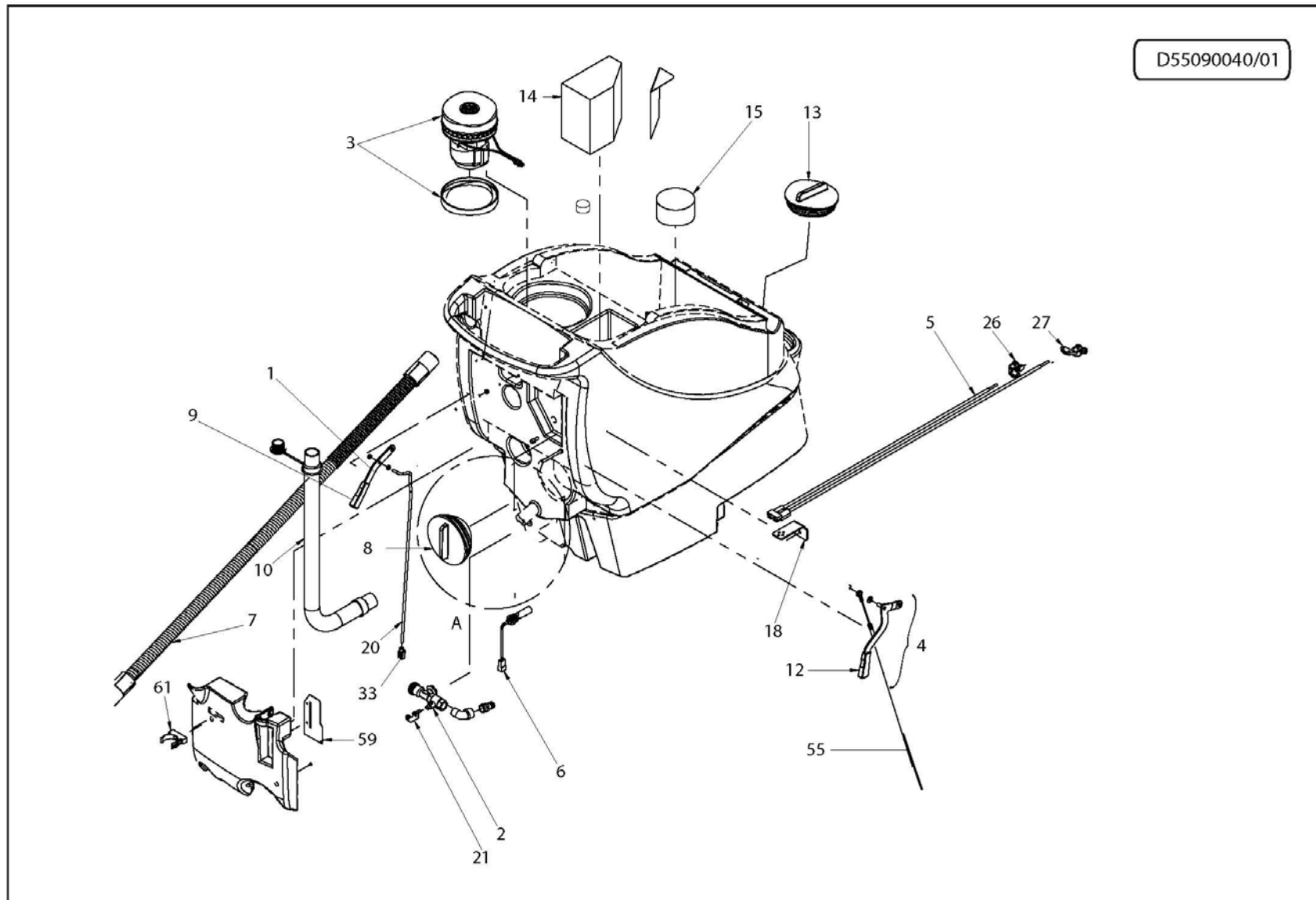
DATA VALIDITA'	28/02/2019	DATA EMISSIONE PRINTING DATE	28/02/2019
----------------	-------------------	---------------------------------	-------------------



D55090047/01



Pos.	componente	Descrizione	Description	Qta
1	3208 1365	TUBO ARMONVILLE Di.14 L=495mm	HOSE ARMONVILLE Id=14 L=495	1
2	2820 0013	RIDUTTORE RI 28 P 1/20	REDUCTION GEAR RI 28 P 1/20	2
3	1831 0710	ASSIEME MOTORE PIATTO SPAZZOLA	MOTOR ASSEMBLY (BRUSH)	1
4	2416 0374	ASSIEME BUMPER (PIATTO DA 55)	BUMPER ASSEMBLY	1
5	0404 0045	CARTER MOTORE SPAZZOLA	BRUSH MOTOR COVER	1
6	0017 0045	ASSE L=121,5 D.35 IN NYLON/PA6	AXLE L=121,5 D.35 (NYLON/PA6)	1
7	3002 0935	SUPPORTO MOTORE	MOTOR SUPPORT	2
8	0204 0139	BOCCOLA CENTRAGGIO NYLON	NYLON CENTERING BUSHING	1
10	2810 0167	RUOTA DI PROTEZIONE D.110 (NERO)	WHEEL BUMPER D.110 (BLACK)	1
13	3046 0096	PIATTO SPAZZOLA	BRUSH PLATE	1
15	1802 0386	MOLLA A COMPRESSIONE ZINCATA	GALVANIZED COMPRESSION SPRING	1
16	3002 0936	SUPPORTO RUOTA PARACOLPI	SUPPORT FOR WHEEL BUMPER	1
20	2404 0260	TERZA BARRA GRANDE	BIG THIRD BAR	1
21	2404 0259	TERZA BARRA PICCOLA	SMALL THIRD BAR	1
22	1802 0388	MOLLA A TRAZIONE PER MOTORE	TRACTION SPRING FOR MOTOR	1
27	2024 0043	PULEGGIA CONDOTTA	DRIVEN PULLEY	1
28	1227 0065	GHIERA DI TRASMISSIONE	TRANSMISSION RING NUT	1
32	0407 0068	CINGHIA POLY-V 381/150 (8 DENTI)	POLI-V BELT 381/150 (8 TEETH)	1
33	3019 0004	ANELLO SEEGER PER ALBERI D.35 UNI 7435-35	SEEGER RING D=35 UNI 7435-35	1
34	0417 0034	FERMACAVI D.19-20 ZINCATO	HOSE CLAMP D.20 GALVANIZED	2
35	1602 0084	LINGUETTA 5X5X10 UNI6604 A-6.8	KEY 5X5X10 UNI 6604A	2
49	2803 3446	RACCORDO A T D.16 PLASTICA NERO	T CONNECTION D.16 BLACK	1
55	2403 0117	PIASTRA SUPPORTO LEVA ALZA SQUEEGEE ZINCATO	PLATE FOR SQUEEGEE LIFTING LEVER (GALVANIZED)	1
96	0602 0114	DISCO PROTEZIONE RIDUTTORE RID. RI 28	PROTECTION DISC FOR REDUCTION GEAR	2
102	2803 3449	RACCORDO TUBO ACQUA	WATER HOSE CONNECTION	2



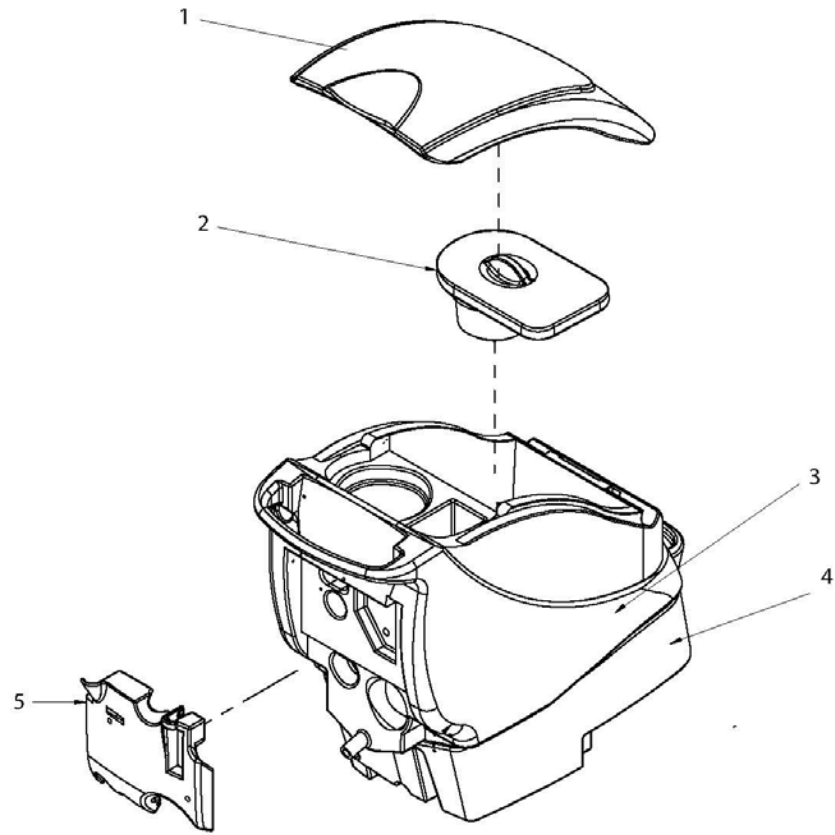
LAVASCIUGA CPS 55 BT - COMET (9071 0010 00)

GRUPPO COMPONENTI SERBATOIO / TANK COMPONENTS ASSEMBLY

D55090040/01

Pos.	componente	Descrizione	Description	Qta
1	1600 0131	ASSIEME LEVA COMANDO ACQUA	WATER CONTROL LEVER ASSEMBLY	1
2	1214 0050	ASSIEME RUBINETTO	WATER VALVE ASSEMBLY	1
3	1831 0711	ASSIEME MOTORE ASPIRAZIONE	SUCTION MOTOR ASSEMBLY	1
4	1600 0130	ASSIEME LEVA SOLLEVAMENTO SQUEEGEE	SQUEEGEE LIFTING LEVER ASSEMBLY	1
5	0456 0501	ASSIEME CAVI COLLEGAMENTO BATTERIA	BATTERY CONNECTION CABLES ASSEMBLY	1
6	3042 0050	ASSIEME INDICATORE LIVELLO SERBATOIO DI RECUPERO	TANK LEVEL INDICATOR ASSEMBLY	1
7	3299 0022	ASSIEME TUBO ASPIRAZIONE L=1300	SUCTION HOSE ASSEMBLY L=1300	1
8	3312 0022	TAPPO SERBATOIO DI RECUPERO CON GUARNIZIONE	RECOVERY TANK CAP	1
9	1411 0070	IMPUGNATURA SPECIALE LEVE (15X4)	SPECIAL HANDLE FOR LEVERS (15X4)	1
10	3208 1389	TUBO SCARICO CON BOCCHETTONI	DRAIN HOSE WITH CONNECTIONS	1
11	3200 0245	TAPPO SCARICO ACQUA 3/4" M PER VANO FILTRO	DRAIN PLUG 3/4" M	1
12	1411 0069	IMPUGNATURA SPECIALE LEVE (20x5)	SPECIAL HANDLE FOR LEVERS (20x5)	1
13	3200 0253	TAPPO SERBATOIO SOLUZIONE FORATO D.125	SOLUTION TANK CAP HOLED D.125	1
14	1002 0300	SPUGNA FILTRO PER VANO DI ASPIRAZIONE SERB. DI REC.	SPONGE FILTER	1
15	3200 0252	TAPPO VANO BATTERIE	BATTERY COMPARTMENT CAP	1
18	3002 1014	SOSTEGNO PER PRESA ANDERSON	ANDERSON SOCKET BRACKET	1
20	3203 0085	TIRANTE PER RUBINETTO	TIE ROD FOR WATER VALVE	1
21	1600 0108	LEVA AZIONAMENTO VALVOLA ACQUA 3/4"	WATER VALVE CONTROL LEVER 3/4"	1
26	1805 0062	MORSETTO BATTERIA POSITIVO	POSITIVE BATTERY TERMINAL	1
27	1805 0061	MORSETTO BATTERIA NEGATIVO	NEGATIVE BATTERY TERMINAL	1
33	1001 0047	FORCELLA COMANDO ACQUA M6+CLIP	WATER CONTROL FORK M6+CLIP	1
55	0467 0017	CAVO SOLLEVAMENTO SQUEEGEE + GUAINA ESTERNA	SQUEEGEE LIFTING CABLE	1
59	3002 1010	LAMIERINO DI CHIUSURA	CLOSING SHEET METAL	1
61	0417 0031	CLIP FERMATUBO Diam.40	HOSE CLAMP D. 40	1

D55110039/01



LAVASCIUGA CPS 55 BT - COMET (9071 0010 00)

ASSIEME SERBATOI / TANKS ASSEMBLY

D55110039/01

Pos.	componente	Descrizione	Description	Qta
1	0477 0547	COFANO ANTERIORE RAL 7021	BATTERY COMPARTMENT HOOD RAL 7021	1
2	0402 0562	COPERCHIO MOTORE/VANO FILTRO RAL 7021	MOTOR/FILTER COMPARTMENT COVER RAL 7021	1
3	3029 0094	SERBATOIO SUPERIORE DI RECUPERO RAL 7021	UPPER RECOVERY TANK RAL 7021	1
4	3029 0064	SERBATOIO INFERIORE SOLUZIONE RAL 7021	SOLUTION TANK RAL 7021	1
5	0402 0590	COPERCHIO POSTERIORE RAL 7021	REAR COVER RAL 7021	1

DATA VALIDITA'

28/02/2019

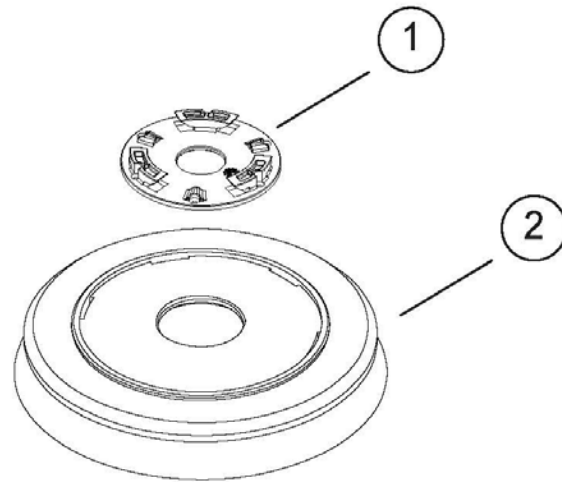
DATA EMISSIONE
PRINTING DATE

28/02/2019



10

D55110033/01



LAVASCIUGA CPS 55 BT - COMET (9071 0010 00)

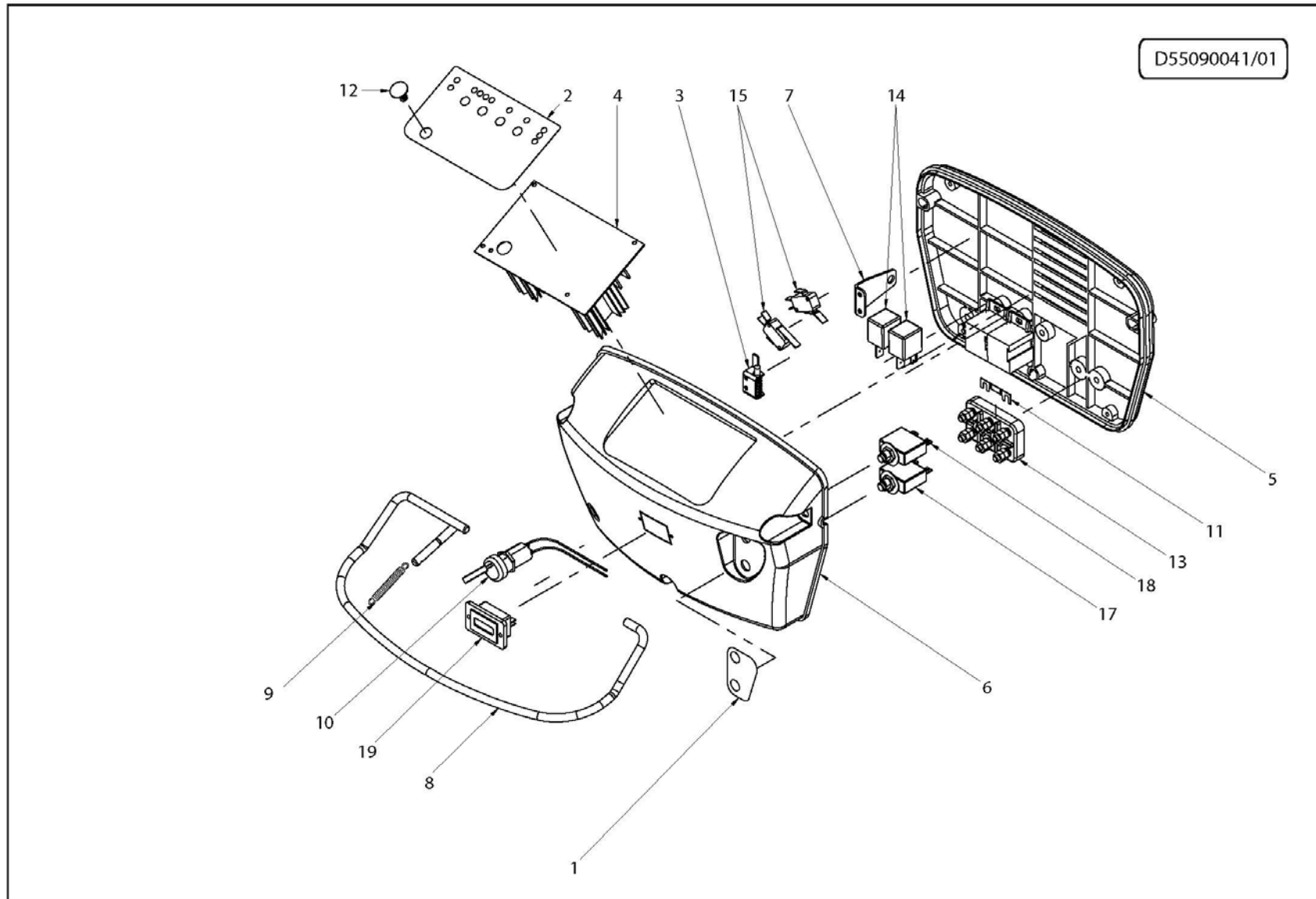
SPAZZOLA PP D275 / BRUSH PP 275

D55110033/01

Pos.	componente	Descrizione	Description	Qta
1	3046 0101	PLACCA INNESTO SPAZZOLA SIMMETRICA	CONNECTION FLANGE FOR BRUSH COUPLING	1
2	3046 0090	SPAZZOLA PPL D.275/10,5	BRUSH PPL D. 275/ 10,5	1

DATA VALIDITA'	28/02/2019	DATA EMISSIONE PRINTING DATE	28/02/2019
----------------	-------------------	---------------------------------	-------------------





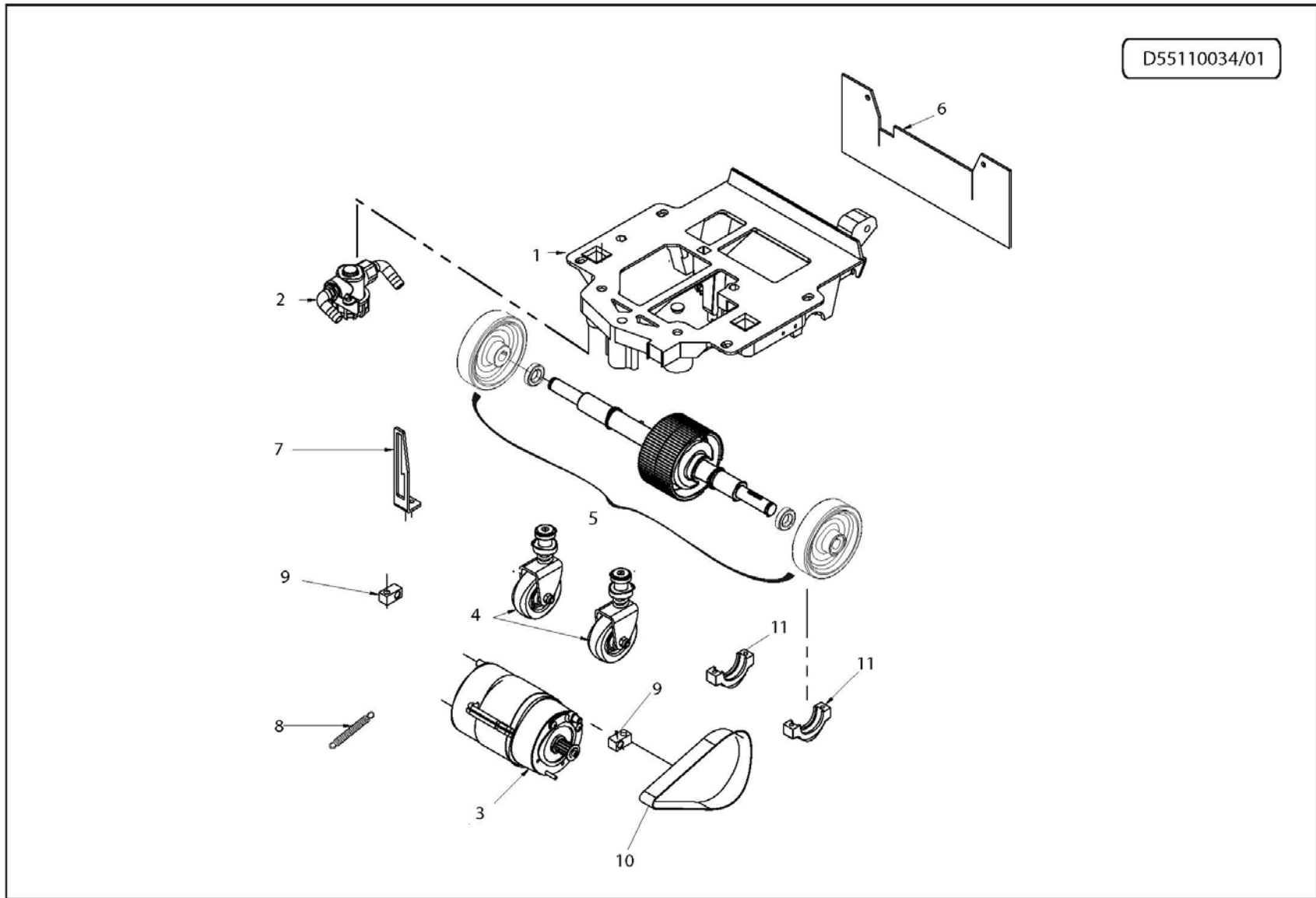
LAVASCIUGA CPS 55 BT - COMET (9071 0010 00)

SCATOLA ELETTRICA CABLATA / WIRED ELECTRIC BOX

D55090041/01

Pos.	componente	Descrizione	Description	Qta
1	3215 8593	ADESIVO VANO DISGIUNTORE 40,7X56MM	ADHESIVE LABEL FOR CIRCUIT BRAKER COMPARTM.	1
2	3215 8594	ADESIVO COMANDI 146X88MM POLIESTERE	ADHESIVE LABEL FOR CONTROL PANEL	1
3	2408 0209	ASSIEME PERNO CONTRASTO LEVA COMANDO SCATOLA	CONTROL LEVER ASSEMBLY	1
4	3043 0069	SCHEDA 24V CONTROLLO FUNZIONI + TRAZIONE	ELECTRONIC CONTROL BOARD 24V	1
5	3001 0566	BASE SCATOLA ELETTRICA	ELECTRIC BOX BASE	1
6	0402 0568	COPERCHIO SCATOLA ELETTRICA	ELECTRIC BOX COVER	1
7	3002 0991	STAFFETTA PER LEVA TRAZIONE	BRACKET FOR TRACTION LEVER	1
8	1600 0114	LEVA TRAZIONE	TRACTION LEVER	1
9	1802 0389	MOLLA A TRAZIONE PER LEVA	TRACTION SPRING FOR LEVER	1
10	0455 0022	BLOCCHETTO CHIAVE CABLATO	IGNITION KEY FOR ELECTRONIC DASHBOARD CARD	1
11	1012 0046	FUSIBILE A NASTRO DA 60A INTERASSE 30MM	STRIP FUSE 60A	1
12	3200 0250	TAPPO COPRIFORO D. 20	HOLE COVER CAP D. 20	1
13	1814 0033	MORSETTIERA	TERMINAL BOARD	1
14	2831 0005	RELE' AUTOMOTIVE CB1AH-24V-70A	RELAY AUTOMOTIVE CB1AH-24V 70A	2
15	1410 0155	MICROINTERRUTTORE SXG02-88-J23	MICROSWITCH SAIA XGO2-88-J24	2
17	0434 0339	DISGIUNTORE TERMICO 35A SM7350	THERMAL CIRCUIT BREAKER 35A SM 7350	1
18	0434 0338	DISGIUNTORE TERMICO 12A SM7120	THERMAL CIRCUIT BREAKER 12A SM 7120	1
19	3042 0048	CONTAORE DIGITALE 12/24/36/48V	DIGITAL HOUR METER	1

D55110034/01



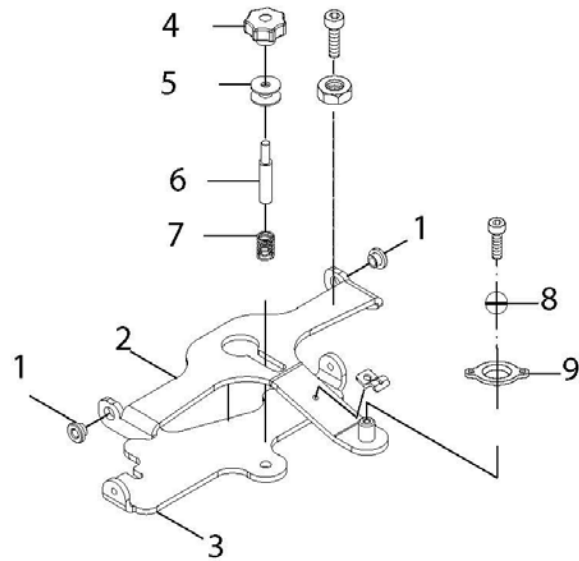
LAVASCIUGA CPS 55 BT - COMET (9071 0010 00)

ASSIEME TELAIO PARTI COMUNI / COMMON PARTS FRAME ASSEMBLY

D55110034/01

Pos.	componente	Descrizione	Description	Qta
1	3206 0388	TELAIO	FRAME	1
2	1002 0305	ASSIEME FILTRO	FILTER ASSEMBLY	1
3	1831 0709	ASSIEME MOTORE TRAZIONE	TRACTION MOTOR ASSEMBLY	1
4	2810 0155	RUOTA PIVOTTANTE	PIVOTING WHEEL ASSEMBLY	2
5	2820 0019	DIFFERENZIALE	DIFFERENTIAL GEAR	1
6	0477 0545	PARASPRUZZI L=350mm SP.3,5	SPLASH GUARD L=350mm th.3,5	1
7	1013 0005	FERMO PER LEVA DI SOLLEVAMENTO	LOCKER FOR LIFTING LEVER	1
8	1802 0384	MOLLA A TRAZIONE	TRACTION SPRING	1
9	3002 0934	SUPPORTO MOTORE TRAZIONE	TRACTION MOTOR SUPPORT	2
10	0407 0071	CINGHIA HTD 500 5M LARGH.25	BELT HTD 500 5M WIDTH 25	1
11	0417 0032	COLLARE BLOCCAGGIO CUSCINETTO PER TELAIO	CLAMP FOR BEARING LOCKING	2

D55110017/01



LAVASCIUGA CPS 55 BT - COMET (9071 0010 00)

ASSIEME SUPPORTO SQUEEGEE / SQUEEGEE SUPPORT ASSEMBLY

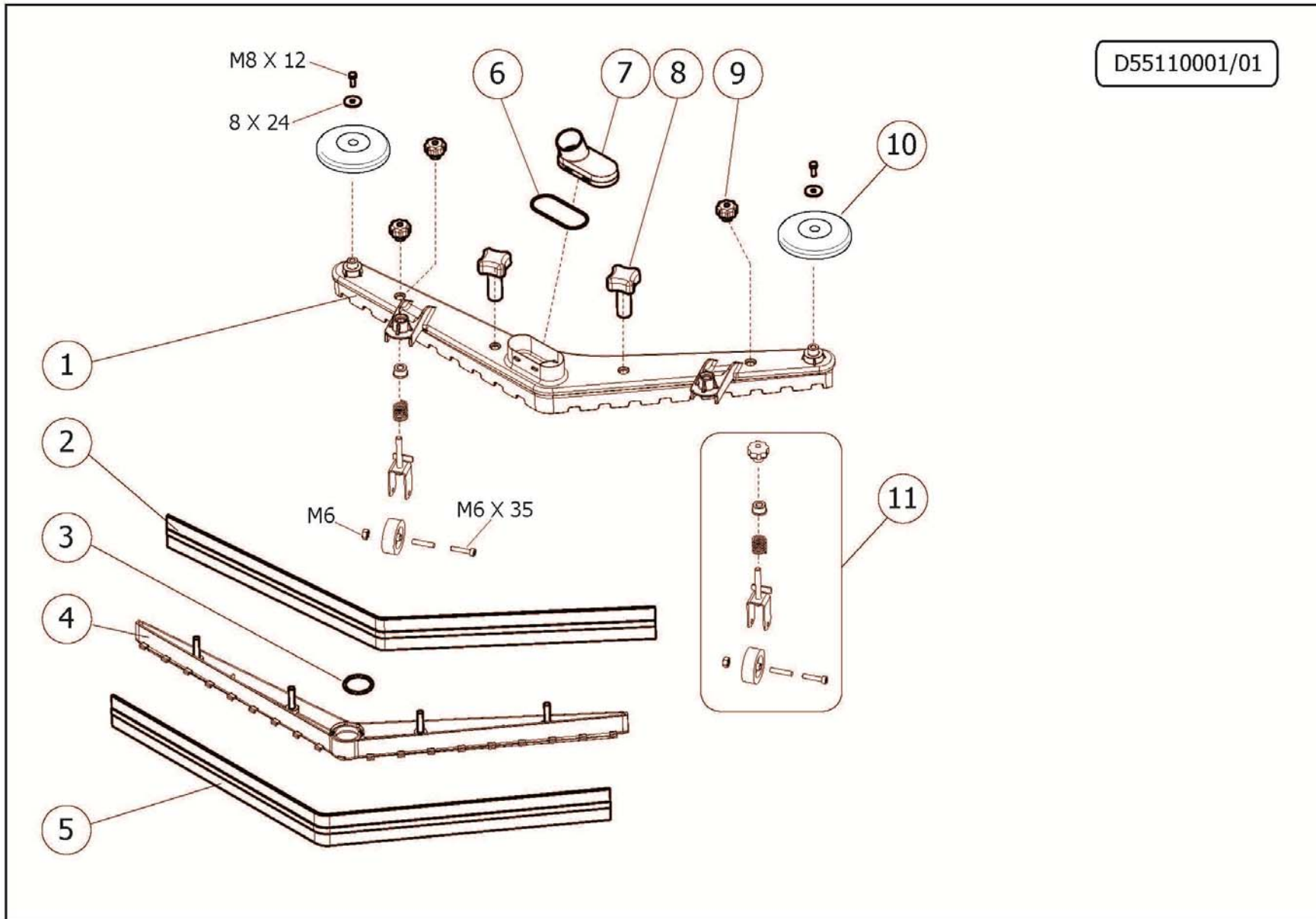
D55110017/01

Pos.	componente	Descrizione	Description	Qta
1	0204 0128	BOCCOLA FULCRO SQUEEGEE	BUSHING FOR SQUEEGEE HUB	2
2	3002 0959	SUPPORTO SQUEEGEE FISSO	FIXED SQUEEGEE SUPPORT	1
3	3002 0939	SUPPORTO SQUEEGEE MOBILE	MOBILE SQUEEGEE SUPPORT	1
4	2812 0150	RONDELLA LOBATA D.50 M8 H8 ROSSO COD16	LOBED WASHER D.50 M8 H8 RED COD16	1
5	1817 0116	REGISTRO SQUEEGEE	SQUEEGEE ADJUSTER	1
6	2408 0203	PERNO REGISTRO SQUEEGEE	SQUEEGEE ADJUSTING PIN	1
7	1802 0391	MOLLA A COMPRESSIONE PER REGISTRO	COMPRESSION SPRING FOR ADJUSTER	1
8	3003 0050	SFERA INNESTO SQUEEGEE	SQUEEGEE COUPLING BALL	1
9	1009 0430	FLANGIA DI FERMO SFERA	LOCKING FLANGE FOR BALL COUPLING	1

DATA VALIDITA'	28/02/2019	DATA EMISSIONE PRINTING DATE	28/02/2019
----------------	-------------------	---------------------------------	-------------------



D55110001/01



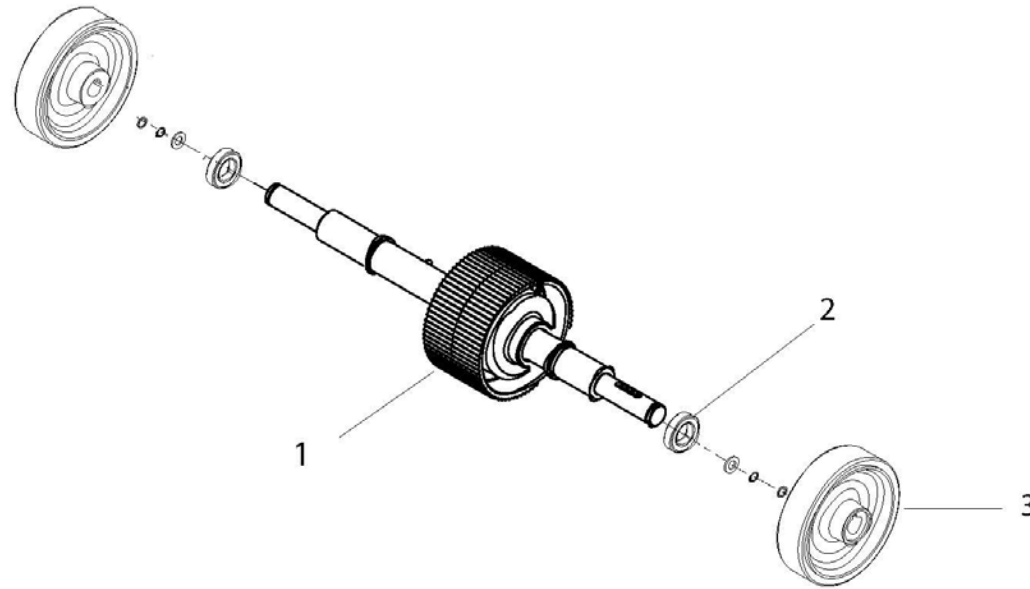
LAVASCIUGA CPS 55 BT - COMET (9071 0010 00)

ASSIEME SQUEEGEE / SQUEEGEE ASSEMBLY

D55110001/01

Pos.	componente	Descrizione	Description	Qta
1	3002 0998	CORPO SQUEEGEE L=780MM	SQUEEGEE BODY L=780 MM	1
2	1014 0023	LAMA ANTERIORE SQUEEGEE L.830	FRONT SQUEEGEE BLADE L.830	1
3	1210 0812	GUARNIZIONE OR 4142 3,53X 36,2 70SH	O-RING 4143 3,53X 36,2 70SH	1
4	3002 0955	SUPPORTO GOMMA TERGI IN NYLON	SQUEEGEE BLADES HOLDER	1
5	1014 0024	LAMA POSTERIORE SQUEEGEE L.870	REAR SQUEEGEE BLADE L.870	1
6	1210 0811	GUARNIZIONE OR 3275 2,62X 70,4 70SH	O-RING 3275 2,62X 70,4 70SH	1
7	0402 0575	COPERCHIO SIFONE SQUEEGEE A V	SQUEEGEE SIPHON COVER	1
8	3606 0033	VOLANTINO A LOBI PROLUNGATO D.52 M8X23	KNOB D.52 M8X23	2
9	3606 0030	VOLANTINO M8	KNOB M8	2
10	2810 0167	RUOTA DI PROTEZIONE D.110 (NERA)	BUMPER WHEEL D.110 BLACK	2
11	2810 0162	ASSIEME RUOTA SQUEEGEE	SQUEEGEE WHEEL ASSEMBLY	1

D55090038/01



LAVASCIUGA CPS 55 BT - COMET (9071 0010 00)

ASSIEME DIFFERENZIALE / DIFFERENTIAL GEAR ASSEMBLY

D55090038/01

Pos.	componente	Descrizione	Description	Qta
1	2820 0020	ASSIEME DIFFERENZIALE CON CUSCINETTI	DIFFERENTIAL GEAR ASSEMBLY	1
2	0438 0140	CUSCINETTO 1CSF 30X55X13-6006-2RS1	BALL BEARING 30X55X13-6006-2RS1	1
3	2810 0135	RUOTA D.160	WHEEL D.160	2

DATA VALIDITA'

28/02/2019

DATA EMISSIONE
PRINTING DATE

28/02/2019



22