

# US 12V XC2 – ТЕХНИЧЕСКАЯ БРОШЮРА

АКБ глубокого разряда – 12 Вольт



**Применение:** полуборочная техника, подъемное оборудование, гольф-кары и др.

**Размеры ДхШхВ:** 333 x 179 x 289 мм.

**Тип:** Аккумуляторная батарея свинцово-кислотная моноблочная с жидким электролитом (FLA).

**Материал корпуса:** Полипропилен.



## ХАРАКТЕРИСТИКИ US 12V XC2

Размер по VCI	Модель	Емкость, Ач			Напряжение, В	Стандартный тип вывода	Резервная емкость, мин			Размеры, мм			Вес, кг
		5ч	20ч	100ч			@75A	@56A	@25A	д	ш	в	
GC12	US 12V XC2	122	155	172	12	UTL	77	110	292	333	179	289	39

### ТИПЫ ВЫВОДОВ:



### ТИПЫ ПРОБОК:



### ИНСТРУКЦИИ ПО ЗАРЯДУ:

Ниже приводятся рекомендации по заряду и зарядный профиль с помощью 2-стадийных зарядных устройств.

\* Выравнивающий заряд и поддерживающий заряд не считаются одними из стадий заряда!

#### 1. Первая стадия заряда

Постоянный ток @~10% от емкости C/20 Ач до достижения напряжения  $2.45 \pm 0.05$  В/эл-т (или  $7.35$  В  $\pm 0.15$  В/6В АКБ)

#### 2. Вторая стадия заряда

Постоянное напряжение ( $2.45 \pm 0.05$  В/эл-т) до 3% от емкости C/20 Ач и далее поддержание его 2-3 часа и прекращение заряда  
Прекращение заряда может быть по максимальному времени (2-4 ч) или  $dV/dt$  (4 мВ/эл-т в час)

#### • (Опциональный поддерживающий заряд)

Постоянное напряжение 2.17 В/эл-т ( $6.51$  В  $\pm 0.15$  В/6В АКБ) в течение неограниченного времени

#### • Выравнивающий заряд

Постоянное напряжение ( $2.55 \pm 0.05$  В/эл-т) в течение 1-3 часов после обычного заряда (повторять каждые 30 дней)

#### Заметки:

Время заряда после полного разряда: 9-12 ч.  
Продолжительность заряда поглощения определяется батареей, но обычно составляет ~3 часа при 2.45 В/эл-т.  
Продолжительность поддерживающего заряда неограниченна при 2.17 В/эл-т.  
Удельная плотность электролита при полном заряде составляет минимум 1.270.

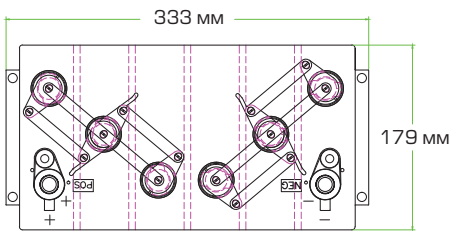
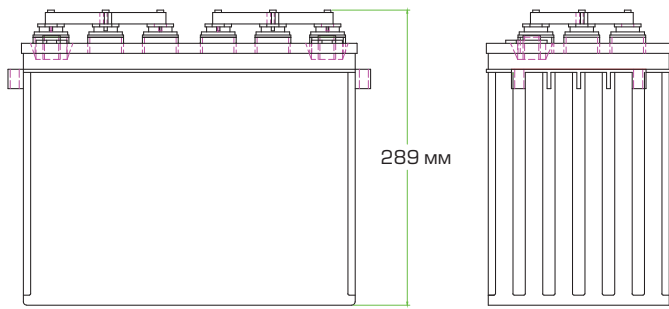
#### Поправка на температуру:

Понижайте напряжение на 0.028 В/эл-т на каждые 10°C выше 25°C и повышайте на 0.028 В/эл-т на каждые 10°C ниже 25°C

Для батарей глубокого разряда с жидким электролитом необходимо периодически проводить выравнивающий заряд. Это дополнительная стадия заряда малыми токами, проводящаяся после обычного цикла заряда. Этот процесс помогает поддерживать баланс всех элементов батареи – уравнивать напряжения элементов. Для активно используемых АКБ желательно проводить выравнивающий заряд раз в месяц. В зарядных устройствах с ручной регулировкой времени, добавляется 3 часа к времени заряда. Автоматические зарядные устройства должны быть отключены и подключены заново после окончания обычного цикла заряда.

# US 12V XC2 – ТЕХНИЧЕСКАЯ БРОШЮРА

## АКБ глубокого разряда – 12 Вольт



### Рекомендуемые типы соединений и момент затяжки

Тип вывода U.S. Battery	Рекомендуемый момент затяжки, Нм	Рекомендуемые типы соединений
UT	11-12	<sup>1</sup> НЖ шестигранная гайка со стопорной шайбой
UTL	11-12	<sup>1</sup> НЖ шестигранная гайка со стопорной шайбой
Flat Block	11-12	<sup>1/6</sup> НЖ шестигранная гайка со стопорной шайбой
Dual	11-12	<sup>1</sup> НЖ шестигранная гайка со стопорной шайбой
DC Marine	11-12	<sup>2</sup> НЖ шестигранная гайка со стопорной шайбой
Off-Set "S"	11-14	<sup>3</sup> Zn или НЖ болт с шестигранной гайкой и стопорной шайбой
Flag	11-14	<sup>4</sup> Zn или НЖ болт с шестигранной гайкой и стопорной шайбой
Large "L"	11-14	<sup>4</sup> Zn или НЖ болт с шестигранной гайкой и стопорной шайбой
Small "L"	11-14	<sup>4</sup> Zn или НЖ болт с шестигранной гайкой и стопорной шайбой
Bus Lug	14-21	<sup>5</sup> НЖ шестигранная гайка со стопорной шайбой
SAE	6-8	<sup>6</sup> Не требуется

Соединение правильное, когда шайба находится между гайкой и клеммой (НИКОГДА между клеммой и выводом!) и достигнут рекомендованный или достаточный момент затяжки, при котором шайба полностью прижата без деформации вывода.

<sup>1</sup>НЖ шестигранная гайка с НЖ разрезной стопорной шайбой (5/16" (+) и (-))

<sup>2</sup>НЖ шестигранная гайка с НЖ разрезной стопорной шайбой (3/8" (+) и 5/16" (-))

<sup>3</sup>Квадратный НЖ или оцинкованный болт с НЖ или Zn шестигранной гайкой с разрезной стопорной шайбой

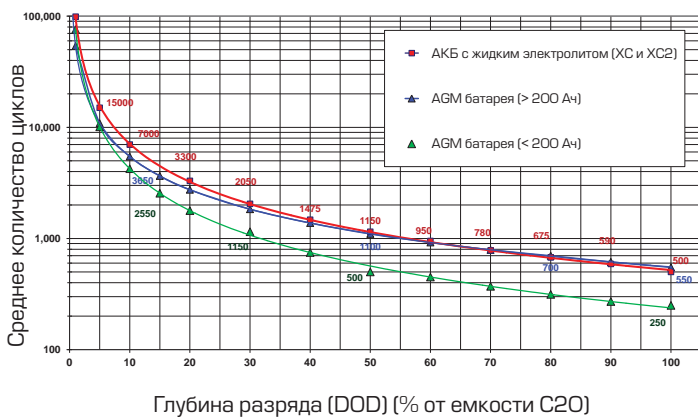
<sup>4</sup>Квадратный или шестигранный, НЖ или оцинкованный болт с НЖ или Zn шестигранной гайкой с разрезной стопорной шайбой

<sup>5</sup>НЖ шестигранная гайка с НЖ разрезной стопорной шайбой (1/2" или 3/8" (+) и 3/8" (-))

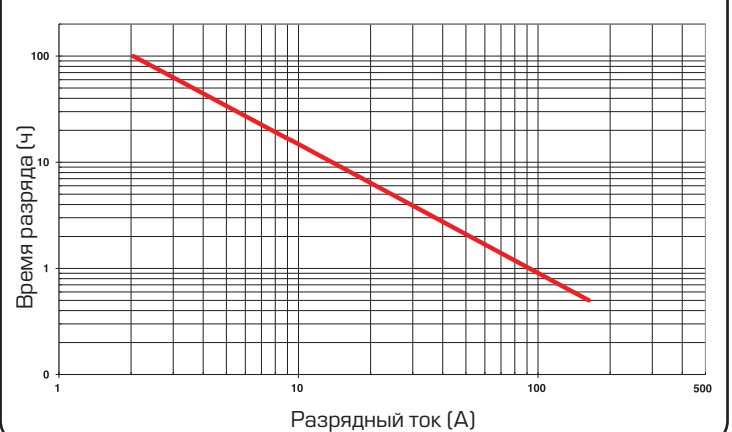
<sup>6</sup>Не требуется соединителей. Используется клемма SAE для положительного и отрицательного конусных выводов

Примечание: Использование видов соединений, не перечисленных выше не рекомендуется U.S. Battery. Их использование может привести к прекращению гарантии на батарею.

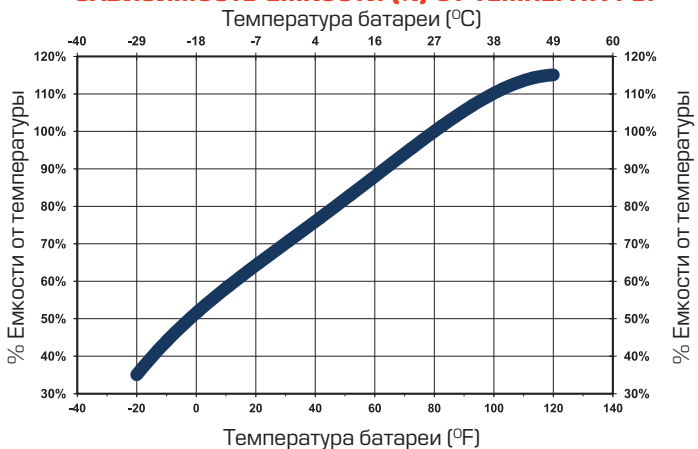
### КОЛИЧЕСТВО ЦИКЛОВ VS. DOD (модели XC, XC2 & AGM)



### US 12V XC2 ВРЕМЯ РАЗРЯДА VS. ЗАРЯДНЫЙ ТОК @ 25°C



### ЗАВИСИМОСТЬ ЕМКОСТИ (%) ОТ ТЕМПЕРАТУРЫ



### Рекомендации по рабочей температуре U.S. Battery

**Для заряда,** рекомендуется от 0°F до 120°F (от -18 до 49°C) во избежание замораживания батарей при низкой температуре и «терморазгона» при высокой температуре.

**Для разряда,** рекомендуется от -20°F до 120°F (от -29 до 49°C). Батареи разряженные при температурах ниже 32°F (0°C) должны быть НЕМЕДЛЕННО ЗАРЯЖЕНЫ во избежание замерзания.

**Батареям, разряженным при температурах выше 120°F (49°C), необходимо дать остыть перед зарядом.**

Экстремальные температуры могут существенно повлиять на производительность и заряд батареи. Низкая температура снижает емкость батареи и тормозит заряд. Высокая температура увеличивает расход воды и может привести к перезаряду. Очень высокие температуры могут привести к «терморазгону», что может привести к взрыву или возгоранию. Если экстремальная температура является неизбежной особенностью эксплуатации, обратитесь к специалисту по батареям/зарядным устройствам решения этой проблемы.